



BOLLITORI PER POMPE DI CALORE

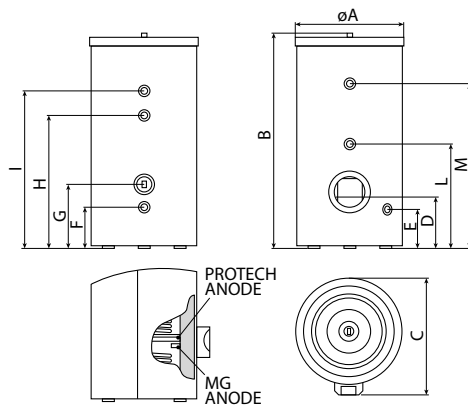
Bollitore in acciaio smaltato abbinabile a pompe di calore per la produzione di acqua sanitaria. Anodo attivo e anodo in magnesio di serie. Flangia di ispezione 105 mm. Predisposto per il ricircolo sanitario. Resistenza elettrica e sonda disponibili come accessorio. Disponibile in versione mono serpentino (CD1 HHP) o doppio serpentino (CD2 HHP) per integrazione solare.



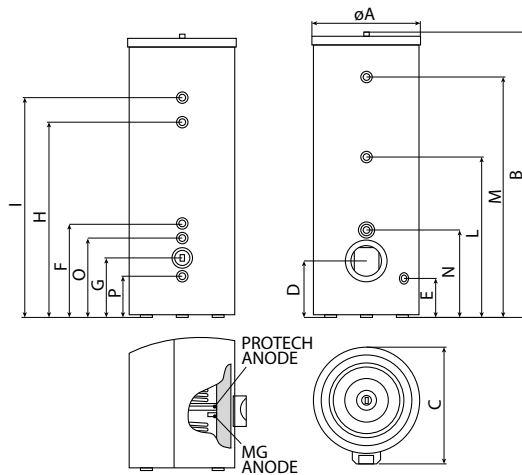
CLASSE DI EFFICIENZA ENERGETICA



MODELLI MONOSERPENTINO



MODELLI DOPPIO SERPENTINO



LEGENDA		CD1 HHP			CD2 HHP	
		200 L	300 L	450 L	300 L	450 L
A	Diametro esterno	660	660	760	660	760
B	Ingresso acqua calda Ø1" GM	1332	1854	1978	1853	1978
C	Profondità massima	731	731	827	731	827
D	Flangia laterale	374	374	374	374	374
E	Drenaggio Ø3/4" GF	254	254	254	254	254
F	Uscita serpentino Ø1" GF	254	254	254	704	634
G	Ingresso acqua fredda Ø1" GM	389	389	389	389	389
H	Ricircolo Ø3/4" GF	789	1239	1234	1334	1325
I	Ingresso serpentino Ø1" GF	969	1419	1415	1514	1505
L	Pozzetto sonda Ø10	659	714	834	1174	1104
M	Pozzetto sonda Ø10	1034	1556	1672	1557	1672
N	Resistenza (optional) Ø1" 1/2 GF	-	-	-	644	584
O	Ingresso serpentino solare Ø1" GF	-	-	-	640	534
P	Uscita serpentino solare Ø1" GF	-	-	-	254	254

DATI TECNICI BOLLITORI

MONOSERPENTINO		CD1 200 HHP	CD1 300 HHP	CD1 450 HHP
Capacità	l	190	280	435
Pressione massima di esercizio	bar	7	7	7
Dispersioni termiche (EN 60379)	kWh/giorno	1,28	1,64	1,90
Peso netto	kg	83	120	160
Serpentino				
Superficie di scambio	m ²	2	3,5	4,5
Capacità	l	13	18	30
Potenza scambiata (EN 12897)	kW	22,7	33,8	30,8
Caduta di pressione a 15 l/min	mbar	88	92	90
Classe energetica	mbar	B	B	B
Codici		3060704	3060705	3060706
Accessori				
Kit flange + heating element 2 kW CD1 HHP	Codice		3078254	
Kit passive anode MG	Codice		3078256	

DOPPIO SERPENTINO		CD2 300 HHP	CD2 450 HHP
Capacità	l	279	433
Pressione massima di esercizio	bar	7	7
Dispersioni termiche (EN 60379)	kWh/giorno	1,62	1,89
Peso netto	kg	122	164
Serpentino superiore			
Superficie di scambio	m ²	2,5	3,5
Capacità	l	13	18
Potenza scambiata (EN 12897)	kW	27,9	27,3
Caduta di pressione a 15 l/min	mbar	80	83
Serpentino inferiore			
Superficie di scambio	m ²	1	1
Capacità	l	5	5
Potenza scambiata (EN 12897)	kW	12,5	16,5
Caduta di pressione a 15 l/min	mbar	50	50
Classe energetica	mbar	B	B
Codici		3060707	3060862
Accessori			
Kit flange + heating element 2 kW CD2 HHP	Codice		3078255
Kit passive anode MG	Codice		3078256