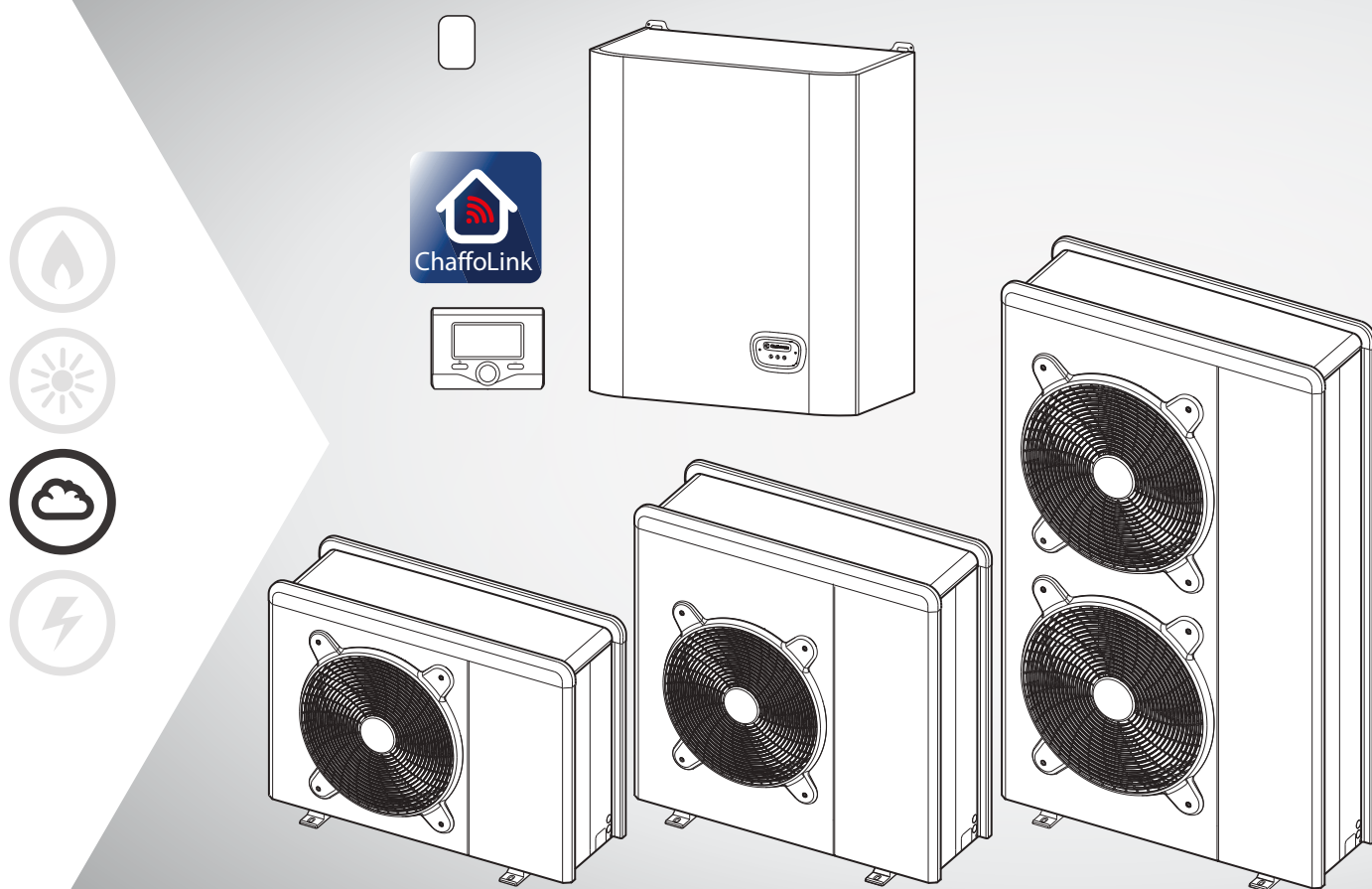


ARIANEXT PLUS S LINK



3310493

3310494

3310495



420000400104



Chaffoteaux

INDICE

Generalità		Collegamenti elettrici	
Norme di sicurezza	3	Circuito elettrico	18
Caratteristiche dell'acqua provvista all'impianto	6	Tabelle collegamenti elettrici	18
Descrizione del sistema		Connessioni elettriche dell'unità esterna	20
Composizione del sistema	7	Connessioni elettriche dell'unità interna	21
Prestazioni termodinamiche dell'unità esterna in modalità		Connessioni elettriche tra unità interna ed unità esterna	22
Riscaldamento/raffrescamento	9	Schema elettrico - Quadro unità esterna	23
Pressione disponibile	9	Schema elettrico - Quadro unità interna	25
Dispositivo di controllo remoto	10	Installazione dell'interfaccia di sistema	28
Guida all'installazione		Regolazione	
Unità esterna	11	Procedura di accensione	30
Avvertenze prima dell'installazione	11	Accesso area tecnica	30
Scelta del posizionamento	11	Termoregolazione	34
Distanze minime per l'installazione	11	Tabella menu	36
Procedura di apertura dei passaggi per i collegamenti	12	Manutenzione	
Unità interna	13	Note generali	45
Distanze minime per l'installazione	13	Informazioni per l'utilizzatore	45
Rimozione pannello frontale e fissaggio modulo	13	Funzione antigelo	45
Scarico della valvola di sicurezza	13	Gruppo sicurezza idraulico	45
Riempimento dell'impianto	13	Lista errori unità interna	46
Preparazione alla messa in funzione dell'impianto del circuito		Lista errori unità esterna	47
di riscaldamento/raffrescamento	13	Targhette caratteristiche	49
Collegamenti idraulici e refrigerante			
Connessione gas refrigerante tra unità Interna ed esterna	14		
Fare il vuoto e verificare la tenuta	14		
Carica del gas refrigerante	14		
Recupero del refrigerante	15		
Connessioni idrauliche unità interna	15		
Installazione finale dell'intero sistema	16		

NORME DI SICUREZZA

ATTENZIONE


Il seguente manuale costituisce parte integrante ed essenziale del prodotto. Deve essere conservato con cura e deve sempre essere allegato al prodotto, anche in caso di trasferimento presso altro proprietario o utilizzatore, o in caso di impiego presso una differente applicazione.


Leggere con attenzione le indicazioni e avvertenze contenute nel presente manuale; esse contengono informazioni fondamentali al fine di garantire la sicurezza durante l'installazione, l'uso e la manutenzione del prodotto.

Non è consentito utilizzare il prodotto con finalità differenti da quelle specificate nel presente manuale. Il produttore non potrà essere ritenuto responsabile di eventuali danni causati da un uso improprio del prodotto o dal mancato adeguamento dell'installazione alle istruzioni fornite in questo manuale.

Tutte le operazioni di manutenzione ordinaria e straordinaria sul prodotto devono essere effettuate esclusivamente da personale qualificato e mediante l'utilizzo esclusivo di ricambi originali. Il produttore non potrà essere ritenuto responsabile di eventuali danni correlati al mancato rispetto di questa indicazione, il quale potrebbe compromettere la sicurezza dell'installazione.


Legenda simboli:

 Il mancato rispetto dell'avvertenza comporta rischio di lesioni, in determinate circostanze anche mortali, per le persone


 Il mancato rispetto dell'avvertenza comporta rischio di danneggiamenti, in determinate circostanze anche gravi, per oggetti, piante o animali.


Il produttore non potrà essere ritenuto responsabile di eventuali danni causati da un uso improprio del prodotto o dal mancato adeguamento dell'installazione alle istruzioni fornite in questo manuale

Installare l'apparecchio su base solida, non soggetta a vibrazioni.


 Rumorosità durante il funzionamento.

Non danneggiare, nel forare la parete, cavi elettrici o tubazioni preesistenti.


 Folgorazione per contatto con conduttori sotto tensione.


 Danneggiamento impianti preesistenti. Allagamenti per perdita acqua dalle tubazioni danneggiate.

Eseguire i collegamenti elettrici con conduttori di sezione adeguata. La connessione elettrica del prodotto deve essere effettuata seguendo le istruzioni fornite nel relativo paragrafo.


 Incendio per surriscaldamento dovuto al passaggio di corrente elettrica in cavi sottodimensionati.


Proteggere tubi e cavi di collegamento in modo da evitare il loro danneggiamento.

 Folgorazione per contatto con conduttori sotto tensione.


 Allagamenti per perdita acqua dalle tubazioni danneggiate.


Assicurarsi che l'ambiente di installazione e gli impianti a cui deve connettersi l'apparecchiatura siano conformi alle normative vigenti.

 Folgorazione per contatto con conduttori sotto tensione erroneamente installati.

 Danneggiamento dell'apparecchio per condizioni di funzionamento improprie.


Adoperare utensili ed attrezzature manuali adeguati all'uso (in particolare assicurarsi che l'utensile non sia deteriorato e che il manico sia integro e correttamente fissato), utilizzarli correttamente, assicurarli da eventuale caduta dall'alto, riporli dopo l'uso.


 Lesioni personali per proiezione di schegge o frammenti, inalazione polveri, urti, tagli, punture, abrasioni.

 Danneggiamento dell'apparecchio o di oggetti circostanti per proiezione di schegge, colpi, incisioni.


Adoperare attrezzature elettriche adeguate all'uso (in particolare assicurarsi che il cavo e la spina di alimentazione siano integri e che le parti dotate di moto rotativo o alternativo siano correttamente fissate), utilizzarle correttamente, non intralciare i passaggi con il cavo di alimentazione, assicurarle da even-

tuale caduta dall'alto, scollegarle e riporle dopo l'uso.

 Lesioni personali per proiezione di schegge o frammenti, inalazione polveri, urti, tagli, punture, abrasioni, rumore, vibrazioni.

 Danneggiamento dell'apparecchio o di oggetti circostanti per proiezione di schegge, colpi, incisioni.

Assicurarsi che le scale portatili siano stabilmente appoggiate, che siano appropriatamente resistenti, che i gradini siano integri e non scivolosi, che non vengano spostate con qualcuno sopra, che qualcuno vigili.

 Lesioni personali per la caduta dall'alto o per cesoiamento (scale doppie).

Assicurarsi che le scale a castello siano stabilmente appoggiate, che siano appropriatamente resistenti, che i gradini siano integri e non scivolosi, che abbiano mancorrenti lungo la rampa e parapetti sul pianerottolo.

 Lesioni personali per la caduta dall'alto.


Assicurarsi, durante i lavori eseguiti in quota (in genere con dislivello superiore a due metri), che siano adottati parapetti perimetrali nella zona di lavoro o imbragature individuali atti a prevenire la caduta, che lo spazio percorso durante l'eventuale caduta sia libero da ostacoli pericolosi, che l'eventuale impatto sia attutito da superfici di arresto semirigide o deformabili.

 Lesioni personali per la caduta dall'alto.


Assicurarsi che il luogo di lavoro abbia adeguate condizioni igienico sanitarie in riferimento all'illuminazione, all'aerazione, alla solidità.

 Lesioni personali per urti, inciampi, ecc.


Proteggere con adeguato materiale l'apparecchio e le aree in prossimità del luogo di lavoro.

 Danneggiamento dell'apparecchio o di oggetti circostanti per proiezione di schegge, colpi, incisioni.


Movimentare l'apparecchio con le dovute protezioni e con la dovuta cautela.

 Danneggiamento dell'apparecchio o di oggetti circostanti per urti, colpi, incisioni, schiacciamento.


Indossare, durante le lavorazioni, gli indumenti e gli equipaggiamenti protettivi individuali. È vietato toccare il prodotto installato senza calzature o con parti del corpo bagnate.

 Lesioni personali per folgorazione, proiezione di schegge o frammenti, inalazioni polveri, urti, tagli, punture, abrasioni, rumore, vibrazioni.


Organizzare la dislocazione del materiale e delle attrezzature in modo da rendere agevole e sicura la movimentazione, evitando cataste che possano essere soggette a cedimenti o crolli.

 Danneggiamento dell'apparecchio o di oggetti circostanti per urti, colpi, incisioni, schiacciamento.

Le operazioni all'interno dell'apparecchio devono essere eseguite con la cautela necessaria ad evitare bruschi contatti con parti acuminate.

 Lesioni personali per tagli, punture, abrasioni.


Ripristinare tutte le funzioni di sicurezza e controllo interessate da un intervento sull'apparecchio ed accertarne la funzionalità prima della rimessa in servizio.


 Danneggiamento o blocco dell'apparecchio per funzionamento fuori controllo.

Svuotare i componenti che potrebbero contenere acqua calda, attivando eventuali sfiati, prima della loro manipolazione.


 Lesioni personali per ustioni.

Effettuare la disincrostazione da calcare di componenti attenendosi a quanto specificato nella scheda di sicurezza del prodotto usato, aerando l'ambiente, indossando indumenti protettivi, evitando miscele di prodotti diversi, proteggendo l'apparecchio e gli oggetti circostanti.


 Lesioni personali per contatto di pelle o occhi con sostanze acide, inalazione o ingestione di agenti chimici nocivi.

 Danneggiamento dell'apparecchio o di oggetti circostanti per corrosione da sostanze acide.

Nel caso si avverta odore di bruciato o si veda del fumo fuoriuscire dall'apparecchio, togliere l'alimentazione elettrica, aprire le finestre ed avvisare il tecnico.

 Lesioni personali per ustioni, inalazione fumi, intossicazione.

Non salire in piedi sull'unità esterna.

 Possibili infortuni o danneggiamenti dell'apparecchio.

Non lasciare mai l'unità esterna aperta, senza mantellatura, oltre il tempo minimo necessario per l'installazione.

 Possibile danneggiamento dell'apparecchio causato dalle intemperie.

IMPORTANTE:

In prossimità del sistema, non va posizionato alcun oggetto infiammabile. Assicurarsi che il posizionamento di tutti i componenti del sistema sia conforme alle normative vigenti.

In presenza di vapori o polveri nocive nel locale di installazione del sistema, prevedere il funzionamento del sistema mediante un ulteriore circuito aria.

Non posizionare contenitori per liquidi né altri oggetti sulle unità interna ed esterna.

In prossimità dell'installazione non devono essere posizionati oggetti infiammabili.

Non utilizzare l'unità esterna per il trattamento di acque provenienti da processi industriali, piscine o acqua sanitaria.

In tutti questi casi, prevedere per l'utilizzo dell'unità esterna uno scambiatore di calore in posizione intermedia.

La rimozione dei pannelli di protezione del prodotto e tutte le operazioni di manutenzione e collegamento delle parti elettriche non dovrebbero mai essere effettuate da personale non qualificato.

ATTENZIONE!

L'apparecchio può essere utilizzato da bambini di età non inferiore a 8 anni e da persone con ridotte capacità fisiche, sensoriali o mentali, o prive di esperienza o della necessaria conoscenza, purché sotto sorveglianza oppure dopo che le stesse abbiano ricevuto istruzioni relative all'uso sicuro dell'apparecchio e alla comprensione dei pericoli ad esso inerenti. I bambini non devono giocare con l'apparecchio. La pulizia e la manutenzione destinata ad essere effettuata dall'utilizzatore non deve essere effettuata da bambini senza sorveglianza.

Marchatura CE

L'apposizione della marchatura CE sull'apparecchio ne attesta la conformità alle seguenti Direttive Comunitarie, di cui soddisfa i requisiti essenziali:

- 2014/35/EU relativa alla sicurezza elettrica
- 2014/30/EU relativa alla compatibilità elettromagnetica
- RoHS2 2011/65/EU relativa alla restrizione all'uso di determinate sostanze pericolose nelle apparecchiature elettriche ed elettroniche (EN 50581)
- Regolamento (UE) n. 813/2013 relativo all'ecodesign (n. 2014/C 207/02 - transitional methods of measurement and calculation)

PRODOTTO CONFORME ALLA DIRETTIVA EU 2012/19/EU- D.Lgs.49/2014 ai sensi dell'art. 26 del Decreto Legislativo 14 marzo 2014, n. 49 "Attuazione della direttiva 2012/19/UE sui rifiuti di apparecchiature elettriche ed elettroniche (RAEE)"



Il simbolo del cassonetto barrato riportato sull'apparecchiatura o sulla sua confezione indica che il prodotto alla fine della propria vita utile deve essere raccolto separatamente dagli altri rifiuti.

L'utente dovrà, pertanto, conferire l'apparecchiatura giunta a fine vita agli idonei centri comunali di raccolta differenziata dei rifiuti elettrotecnici ed elettronici.

In alternativa alla gestione autonoma è possibile consegnare l'apparecchiatura che si desidera smaltire al rivenditore, al momento dell'acquisto di una nuova apparecchiatura di tipo equivalente. Presso i rivenditori di prodotti elettronici con superficie di vendita di almeno 400 m² è inoltre possibile consegnare gratuitamente, senza obbligo di acquisto, i prodotti elettronici da smaltire con dimensioni inferiori a 25 cm. L'adeguata raccolta differenziata per l'avvio successivo dell'apparecchiatura dismessa al riciclaggio, al trattamento e allo smaltimento ambientalmente compatibile contribuisce a evitare possibili effetti negativi sull'ambiente e sulla salute e favorisce il reimpiego e/o riciclo dei materiali di cui è composta l'apparecchiatura.

Pulizia dell'impianto

In occasione della prima installazione, si rende necessario effettuare una pulizia preliminare dell'impianto. Al fine di garantire il corretto funzionamento del prodotto, dopo ciascuna operazione di pulizia, cambio dell'acqua di impianto, verificare che l'aspetto del liquido di impianto sia limpido, senza impurità visibili e che la durezza dell'acqua sia inferiore ai 20 °F.

Caratteristiche dell'acqua provvista all'impianto

Garantire che il sistema sia alimentato con acqua avente durezza massima 20° F.

Per le zone dove l'acqua è particolarmente ricca di calcare, prevedere l'utilizzo di un addolcitore, a condizione che il componente venga installato a regola d'arte e sia oggetto di controlli e manutenzioni regolari.

In caso di acqua di riempimento aggressiva (si consiglia di mantenere il pH tra 6.6 e 8.5), ferruginosa o dura, utilizzare acqua trattata al fine di evitare incrostazioni, corrosione e danni al sistema. Si ricorda che anche un minimo quantitativo di impurità nell'acqua potrebbe diminuire il rendimento del sistema. L'acqua di riempimento utilizzata deve assolutamente essere trattata in caso di installazioni di grande capacità (elevati volumi d'acqua) o in caso di frequenti rabbocchi d'acqua al fine di mantenere costante il livello di liquido nell'impianto. In caso fosse necessario procedere con la pulizia dell'installazione, procedere al successivo riempimento dell'intero impianto con acqua trattata.

Verificare che la pressione massima a livello di fornitura dell'acqua non superi i 5 bar. In caso contrario, provvedere all'installazione di un riduttore di pressione.

DESCRIZIONE DEL SISTEMA

Composizione del sistema

Il sistema ARIANEXT PLUS S LINK è composto da:

- Un'unità interna
- Un'unità esterna
- Un dispositivo di controllo remoto
- Una sonda di temperatura esterna

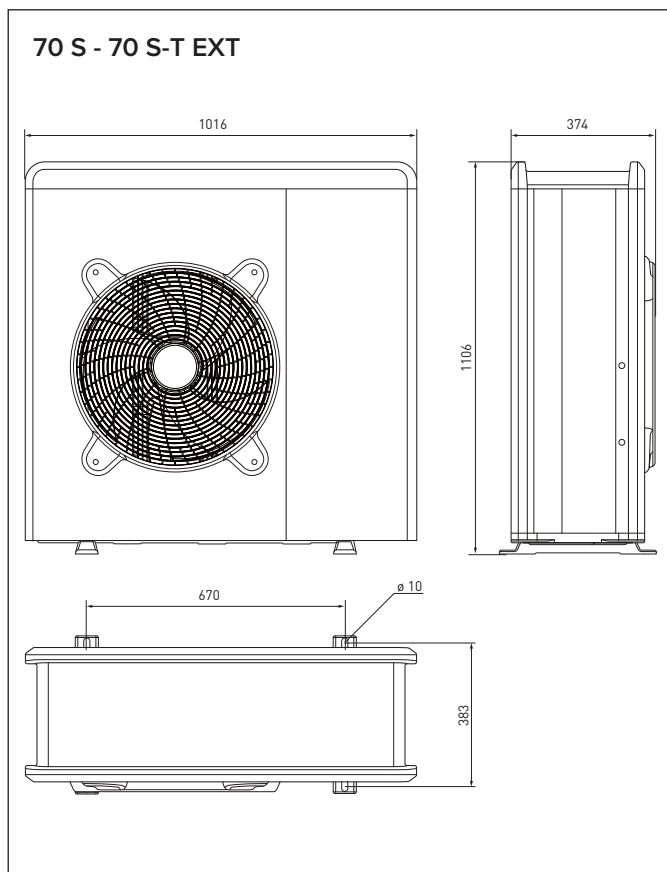
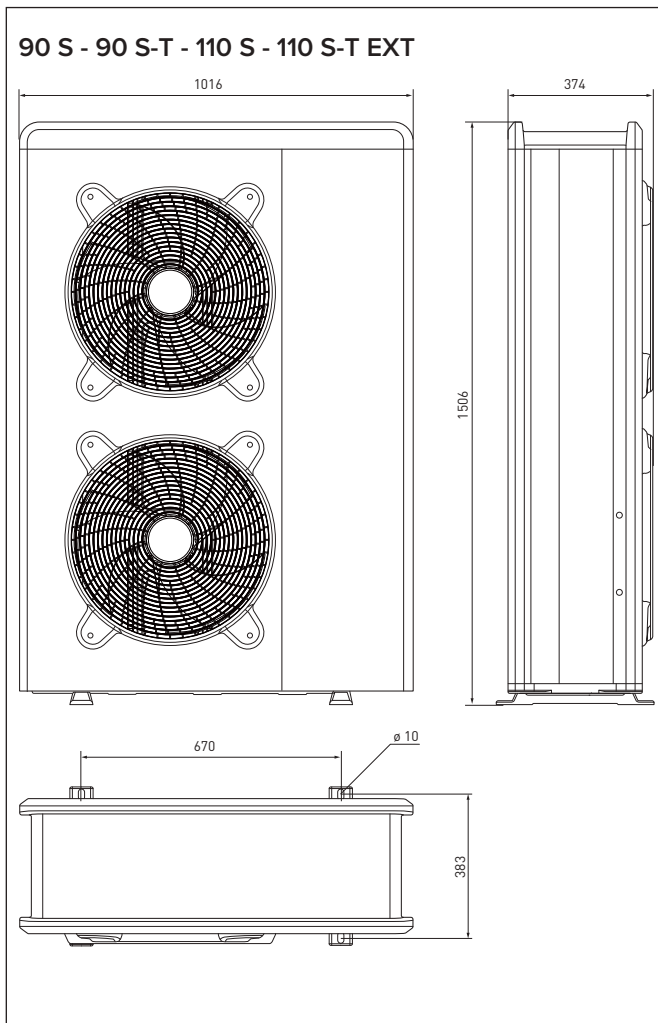
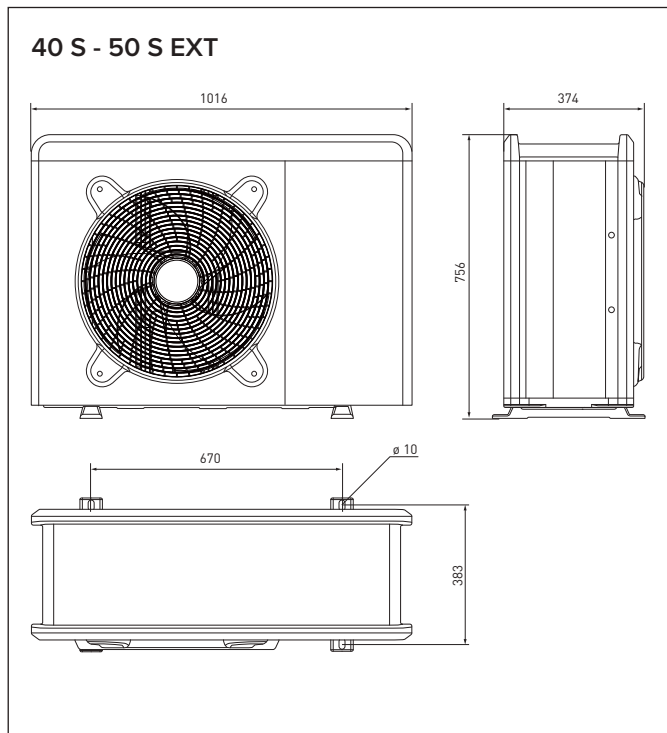
Per ulteriori informazioni sugli accessori disponibili, si prega di consultare il Catalogo Prodotti.


UNITÀ ESTERNA

L'unità esterna fornita è uno dei modelli seguenti:

- ARIANEXT 40 S EXT
- ARIANEXT 50 S EXT
- ARIANEXT 70 S EXT
- ARIANEXT 70 S-T EXT
- ARIANEXT 90 S EXT
- ARIANEXT 90 S-T EXT
- ARIANEXT 110 S EXT
- ARIANEXT 110 S-T EXT

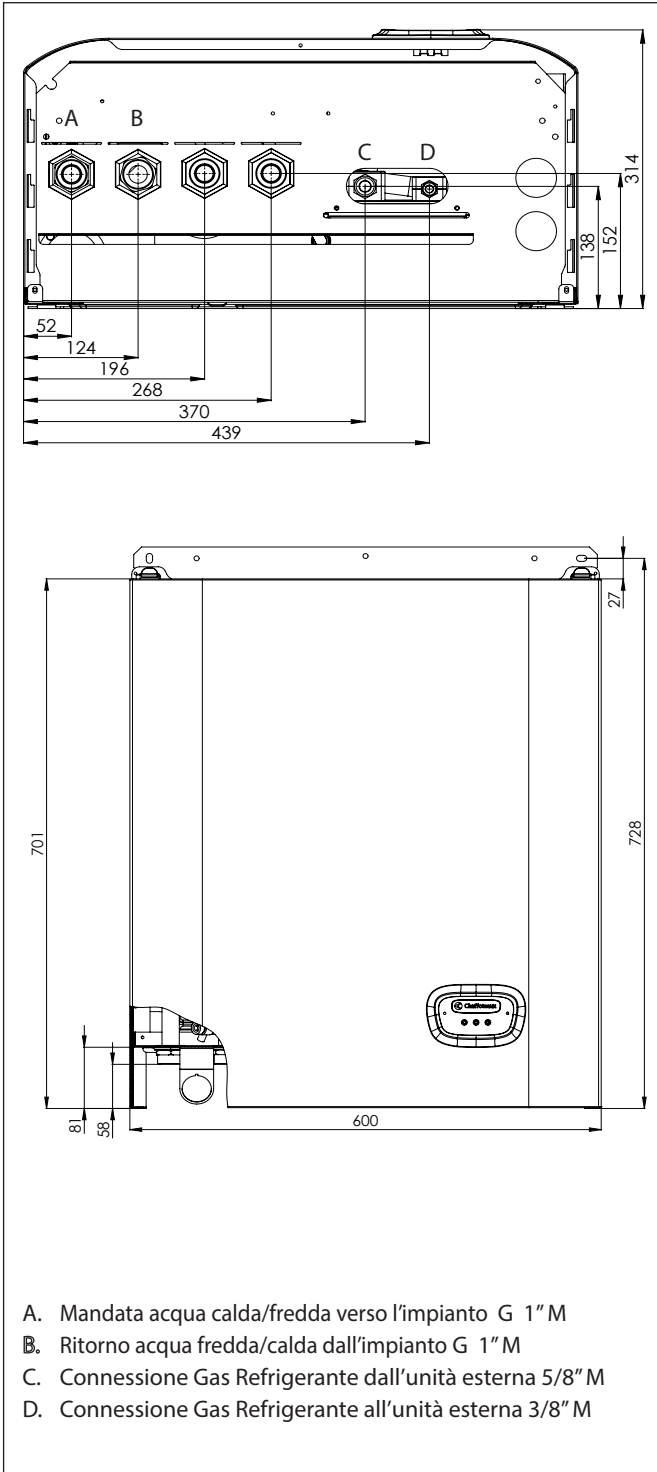
Dimensioni e Pesì



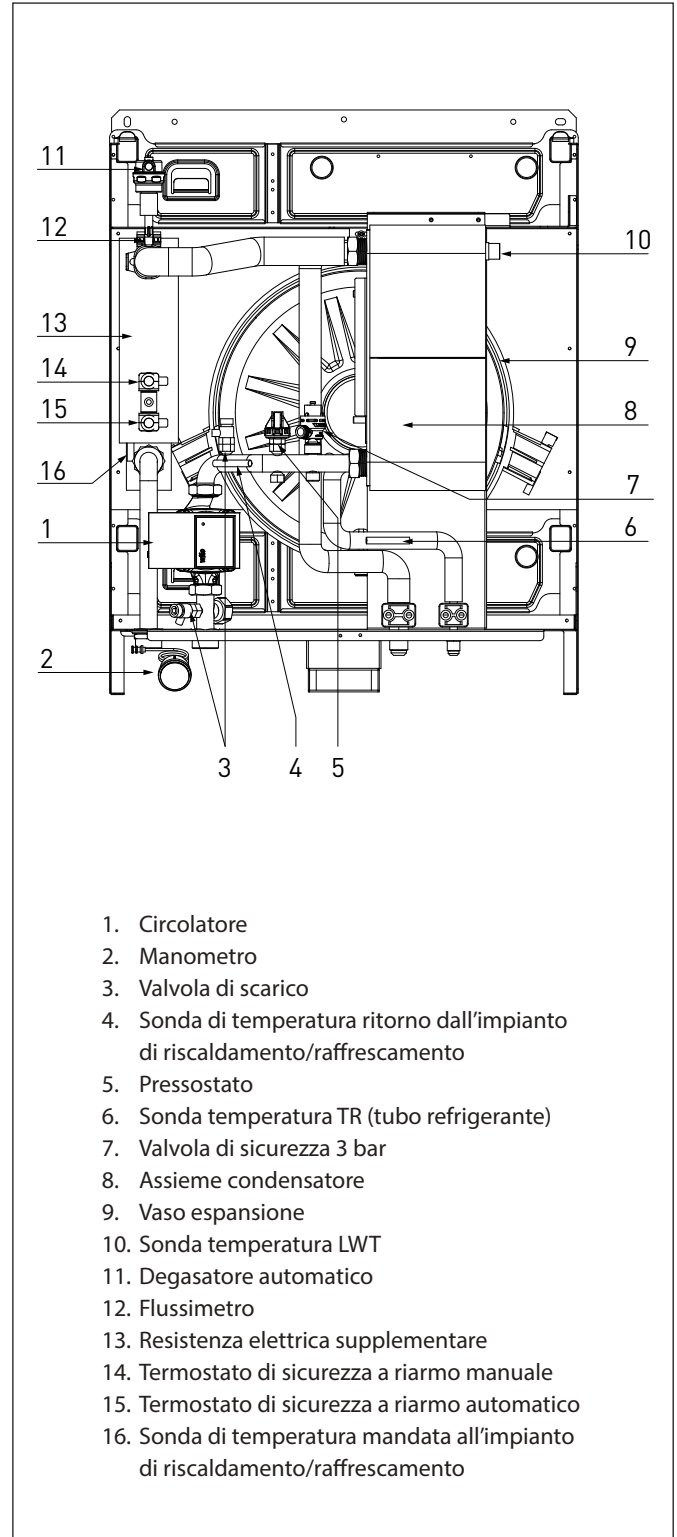
UNITÀ ESTERNA	peso 
40 S EXT	65
50 S EXT	65
70 S EXT	90
70 S - T EXT	106
90 S EXT	135
90 S - T EXT	135
110 S - EXT	135
110 S - T EXT	135

UNITÀ INTERNA

Dimensioni e Pesì

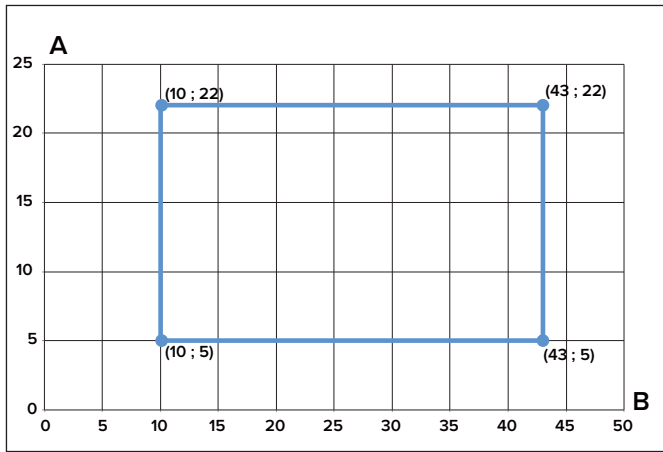


Vista complessiva



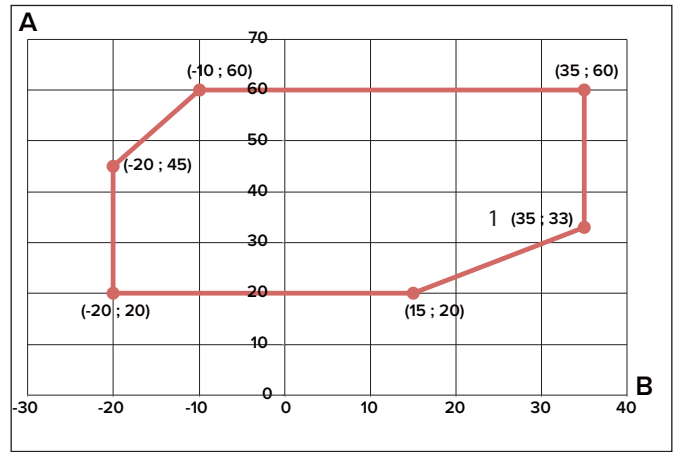
UNITÀ INTERNA	Peso kg
MGP 40 50 S	36
MGP 70 S	37
MGP 90 110 S	40

Limiti di funzionamento in raffreddamento



A - Temperatura acqua in uscita (°C)
B - Temperatura esterna dell'aria (°C)

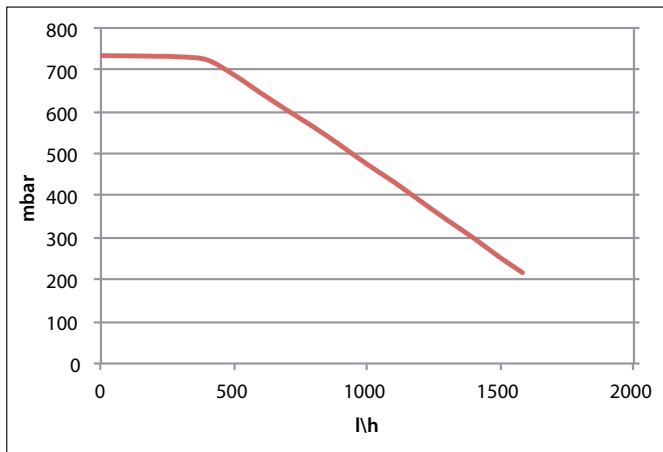
Limiti di funzionamento in riscaldamento



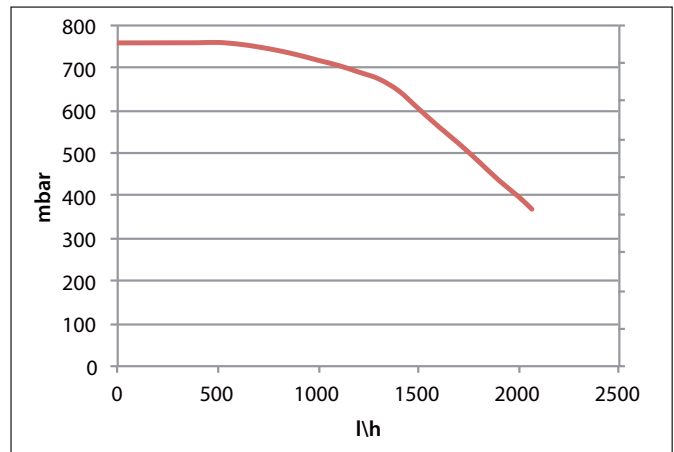
esempio 1: B = 35 e A = 33

PRESSIONE DISPONIBILE

Pressione disponibile per l'installazione



Pressione disponibile per modelli: 40 S - 50 S - 70 S - 70 S-T EXT



Pressione disponibile per modelli:
90 S - 90 S-T - 110 S - 110 S-T EXT

TAGLIA MODELLI	Soglia di OFF flussimetro [l/h]	Soglia di ON flussimetro [l/h]	Flusso nominale [l/h]
40 S	348	390	640
50 S	348	390	800
70 S - 70 S T	486	540	1120
90 S - 90 S-T	630	702	1440
110 S - 110 S-T	768	852	1755

Pressione disponibile

Le curve indicate tengono conto delle perdite di carico attribuibili all'unità interna.

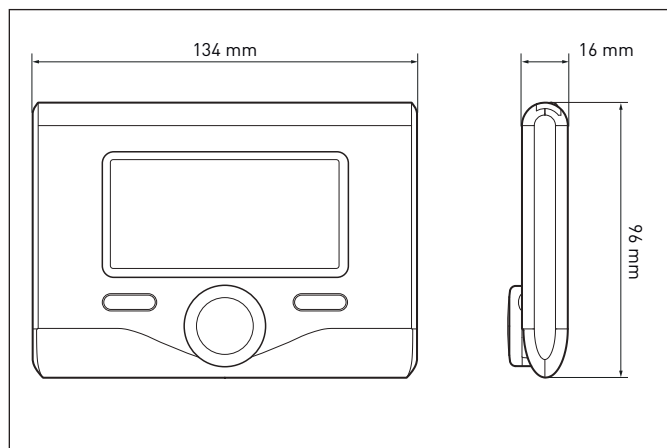
In questo modo è necessario calcolare e confrontare, con la curva di riferimento (vedi grafici), esclusivamente le perdite di carico dell'intero circuito per verificare che l'installazione sia stata effettuata correttamente. E' possibile installare un circolatore supplementare qualora quello del modulo risultasse insufficiente. Per i collegamenti elettrici consultare il paragrafo «Circuito elettrico».

Attenzione: in caso di installazione di valvole termostatiche su tutti i terminali o di valvole di zona, prevedere un by pass che assicuri la minima portata di funzionamento.

TABELLA FREQUENZA COMPRESSORE

POMPA DI CALORE	Frequenza min [Hz]	Frequenza max (riscaldamento) [Hz]	Frequenza max (raffrescamento) [Hz]
4 kW	18	80	65
5 kW	18	100	80
7 kW	18	90	70
9 kW	18	75	57
11 kW	18	90	70

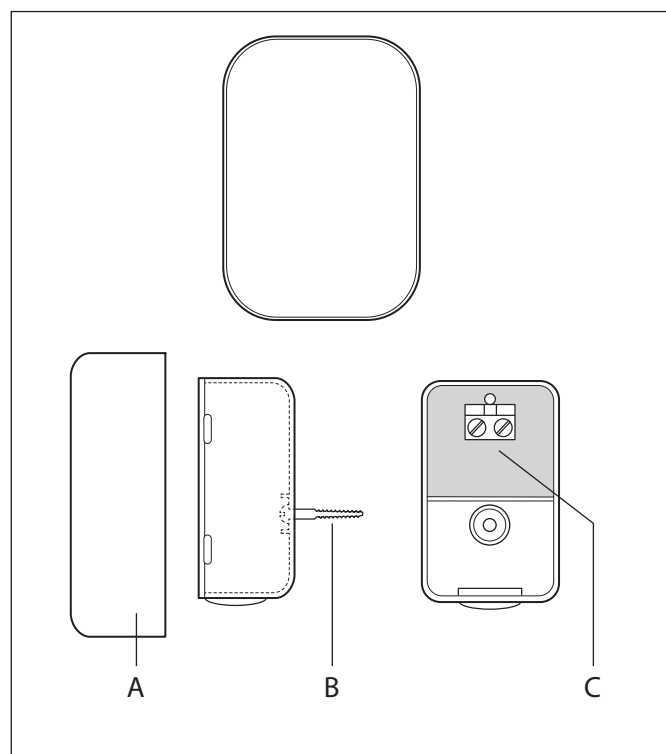
DISPOSITIVO DI CONTROLLO REMOTO



DATI TECNICI DISPOSITIVO DI CONTROLLO

Alimentazione elettrica	BUS
Assorbimento elettrico	max. < 0,5W
Temperatura di funzionamento	-10 ÷ 60°C
Temperatura di stoccaggio	-20 ÷ 70°C
Lunghezza e sezione cavo bus	max. 50 m min. 0.5 mm ²
NOTA: PER EVITARE PROBLEMI DI INTERFERENZE, UTILIZZARE UN CAVO SCHERMATO O UN DOPPINO TELEFONICO.	
Memoria tampone	2 h
Conformità LVD 2014/35/EU - EMC 2014/30/EU	CE
Interferenze elettromagnetiche	EN 60730-1
Emissioni elettromagnetiche	EN 60730-1
Conformità standard	EN 60730-1
Sensore temperatura	NTC 5 k 1%
Grado di risoluzione	0,1°C

SONDA ESTERNA



Posizionare la sonda esterna nella parete nord dell'edificio ad una altezza da terra non inferiore ai 2,5 m evitando l'esposizione diretta ai raggi solari.

Rimuovere il coperchio (fig. A) ed installare la sonda utilizzando il tassello e la vite in dotazione (fig. B).

Effettuare il collegamento tramite un cavo da 2x0,5 mm².

Lunghezza massima di collegamento 50 m.

Collegare il cavo al morsetto (fig. C) inserendolo dalla parte inferiore dopo aver forato l'apposito passaggio.

Riposizionare il coperchio della sonda.

SCHEDA PRODOTTO

Nome del fornitore	Chaffoteaux	
	Expert Control	Sonda esterna
Modello identificativo del fornitore	V	II
Classe del controllo di temperatura	V	II
Contributo all'efficienza energetica % per il riscaldamento degli ambienti	+3%	+2%
Aggiungendo una Sonda Esterna Chaffoteaux:		
Classe del controllo di temperatura	VI	--
Contributo all'efficienza energetica % per il riscaldamento degli ambienti	+4%	--
In un sistema a 3 zone con 2 Sensori ambiente Chaffoteaux:		
Classe del controllo di temperatura	VIII	--
Contributo all'efficienza energetica % per il riscaldamento degli ambienti	+5%	--

GUIDA ALL'INSTALLAZIONE



Attenzione

L'installazione delle unità esterne ed interna deve sempre essere effettuata da un tecnico qualificato.

UNITÀ ESTERNA

Avvertenze prima dell'installazione

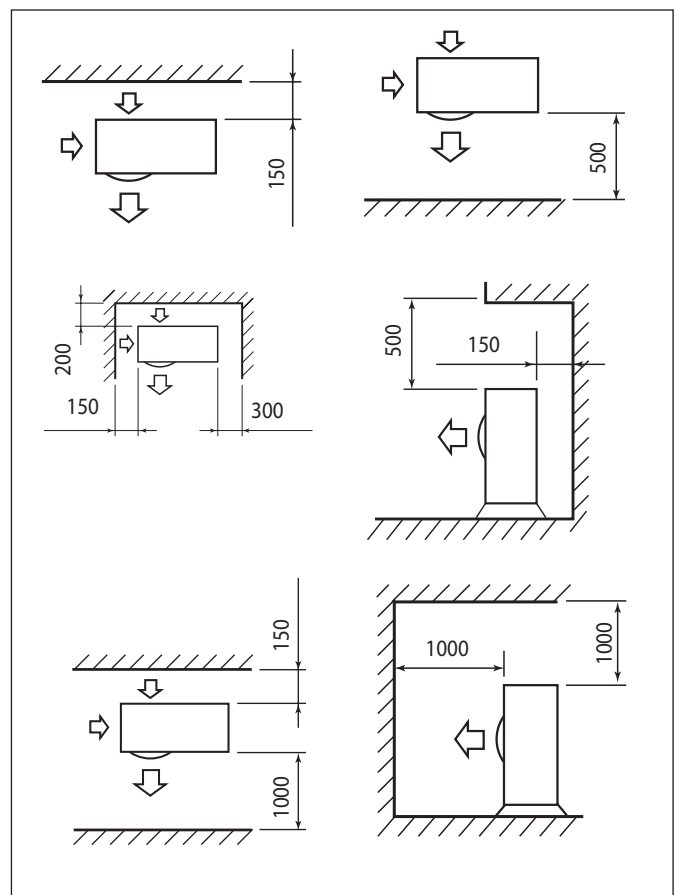
- L'unità esterna utilizza un liquido refrigerante ecologico di tipo HFC (R-410A) che non lede l'integrità dello strato di ozono.
- Il liquido refrigerante R-410A funziona ad una pressione superiore del 50-70% rispetto a quella del liquido refrigerante R22. Verificare che il materiale a disposizione per la manutenzione e i componenti di riempimento possano essere impiegati con il liquido refrigerante R-410A.
- I contenitori del liquido R-410A sono dotati di un tubo immerso il quale consente al liquido di fuoriuscire solo se posti in posizione verticale con la valvola in posizione superiore.
- I sistemi R-410A devono essere riempiti con il liquido refrigerante indicato. Applicare un dosatore, disponibile in commercio, sul tubo a manicotto, al fine di vaporizzare il liquido refrigerante prima dell'ingresso nell'unità esterna.
- Il liquido refrigerante R-410A, come tutti i fluidi HFC, è compatibile esclusivamente con gli oli raccomandati dal costruttore del compressore.
- La pompa a vuoto non è sufficiente per eliminare totalmente l'umidità dall'olio.
- Gli oli di tipo POE assorbono rapidamente l'umidità. Non esporre l'olio all'aria.
- Non aprire mai il sistema quando lo stesso si trovi in condizione di sottovuoto.
- Non disperdere il liquido refrigerante R-410A nell'ambiente.
- L'olio contenuto all'interno del compressore è estremamente igroscopico.
- Assicurarsi che tutte le norme nazionali vigenti in termini di sicurezza vengano rispettate nel corso dell'installazione dell'unità esterna.
- Assicurarsi che il sistema disponga di una messa a terra adeguata. Verificare che la tensione e la frequenza di alimentazione corrispondano a quelle necessarie all'unità esterna e che la potenza installata sia sufficiente al funzionamento della stessa.
- Verificare che l'impedenza del circuito di alimentazione corrisponda alla potenza elettrica assorbita dall'unità esterna come indicato sulla targa dati dell'unità esterna (EN 61000-3-12).
- Verificare la presenza di differenziali e interruttori di sicurezza correttamente dimensionati, collegati all'unità esterna.

NOTA: Le caratteristiche e i codici dell'unità esterna sono indicati nella targa dati.

Scelta del posizionamento

- Evitare il posizionamento dell'unità esterna in luoghi di difficile accesso per le successive operazioni di installazione e manutenzione.
- Evitare il posizionamento in prossimità di fonti di calore.
- Evitare il posizionamento in luoghi ove si sottopone l'unità esterna a continue vibrazioni.
- Non posizionare l'unità esterna su strutture portanti che non ne garantiscano il sostegno.
- Evitare il posizionamento in prossimità di condutture o serbatoi di gas combustibili.
- Evitare il posizionamento che preveda esposizioni a vapori d'olio.
- Evitare il posizionamento caratterizzato da condizioni ambientali particolari.
- Scegliere un posizionamento dove il rumore e l'aria emessa dall'unità esterna non disturbino i vicini.
- Scegliere un posizionamento al riparo dal vento.
- Prevedere un posizionamento che consenta il mantenimento delle distanze di installazione necessarie.
- Evitare il posizionamento in un luogo che impedisca l'accesso a porte e/o corridoi.
- La struttura del suolo di appoggio deve poter sostenere il peso dell'unità esterna e ridurre al massimo le possibili vibrazioni.
- Se l'unità esterna viene installata in una località dove sono previste abbondanti precipitazioni nevose, installare l'unità ad almeno 200 mm al di sopra del livello solito di caduta neve o utilizzare una staffa di sostegno per l'unità esterna.
- Prevedere delle barriere frangivento in caso di installazione in luoghi con forti venti.

Distanze minime per l'installazione



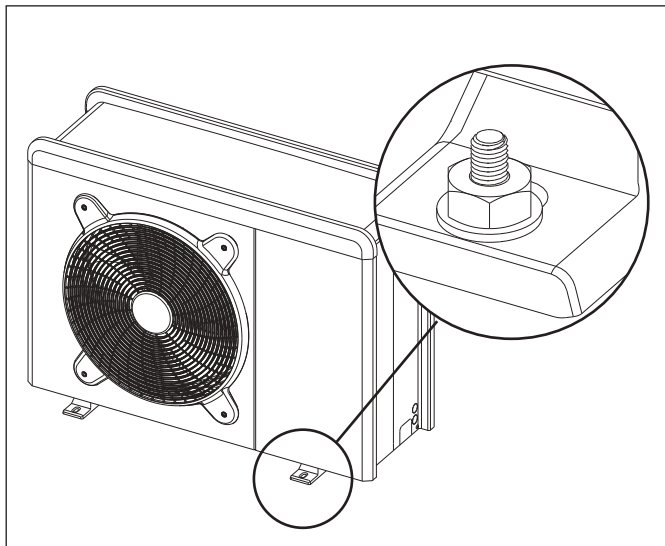
ATTENZIONE:

Nel definire la posizione dell'installazione dell'unità esterna tenere in considerazione le distanze minime sopra indicate. Nota: per evitare rumori anomali, echi e risonanze, aumentare la distanza dalla parete soprattutto sul lato frontale dell'unità. L'altezza di eventuali barriere o muretti deve essere inferiore all'altezza dell'unità esterna.

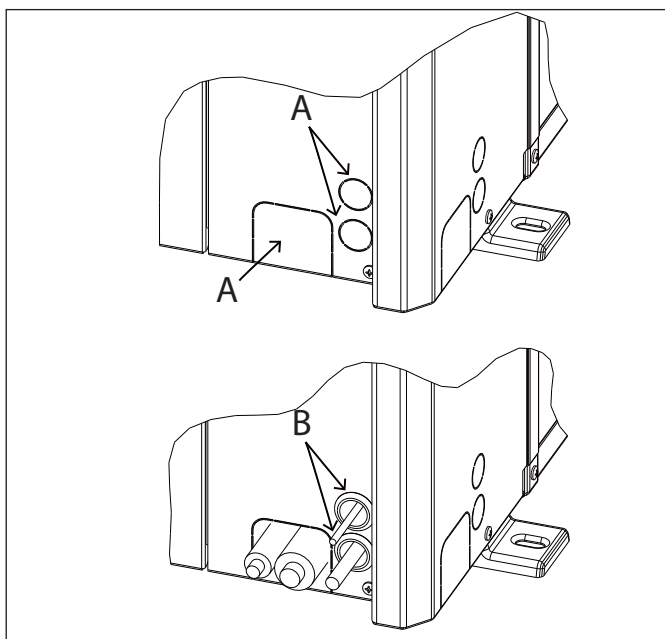
⚠ Attenzione

Prima dell'installazione verificare la resistenza e l'orizzontalità della base di appoggio. Basandosi sulle immagini sotto riportate, fissare solidamente la base dell'unità esterna al suolo, servendosi di opportuni bulloni d'ancoraggio (M10 X 2 paia).

Se l'unità esterna dovesse essere esposta a notevoli correnti d'aria, proteggerla mediante uno schermo e verificarne la corretta funzionalità.



1. Procedura di apertura dei passaggi per i collegamenti
Per consentire il passaggio dei cavi, rimuovere, con l'aiuto di un cacciavite, le parti pretagliate (A) del telaio dell'unità esterna. Per rimuovere efficacemente il materiale, mantenere installato il pannello frontale dell'unità. Prima del passaggio dei cavi, posizionare i passacavi (B) neri forniti all'interno della busta documenti.

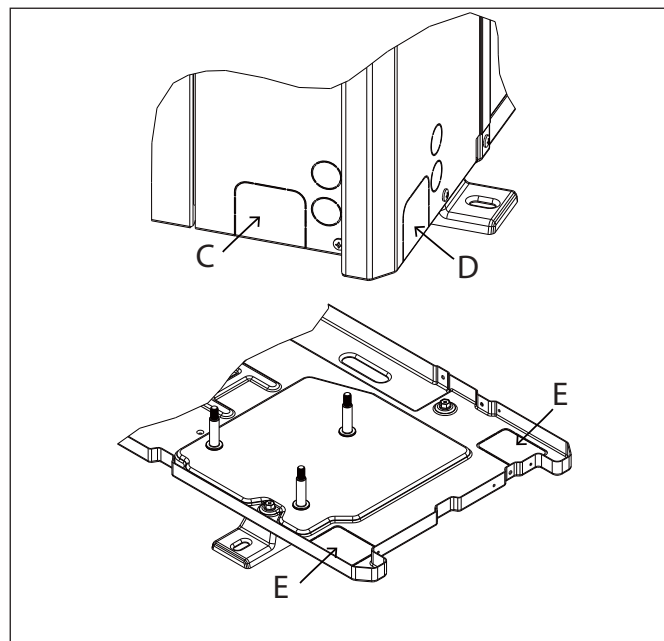


I fori pretagliati per il passaggio dei tubi sono 4:

1 sul lato sinistro (C)

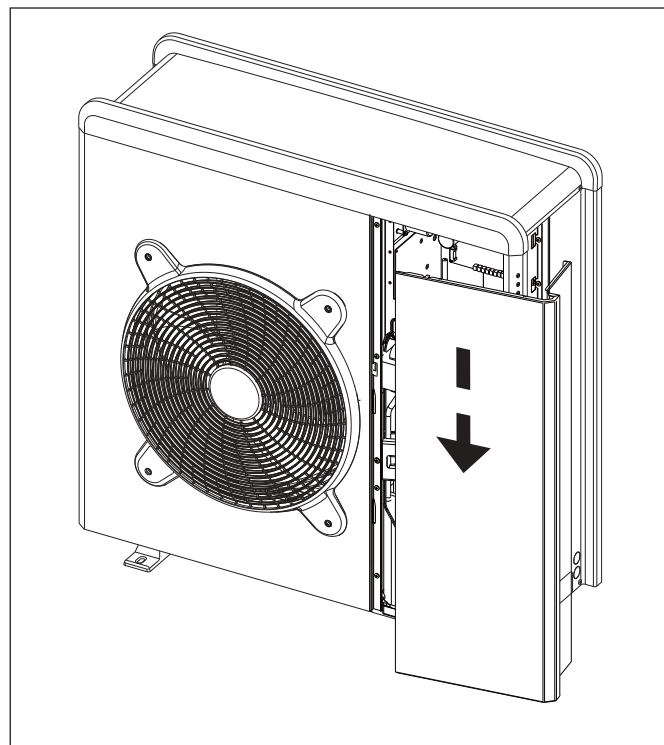
1 sul lato posteriore (D)

2 sui pannelli di base (E)



2. Rimozione pannello frontale

Rimuovere le viti che bloccano il pannello frontale, tirarlo in avanti e verso il basso.



UNITÀ INTERNA

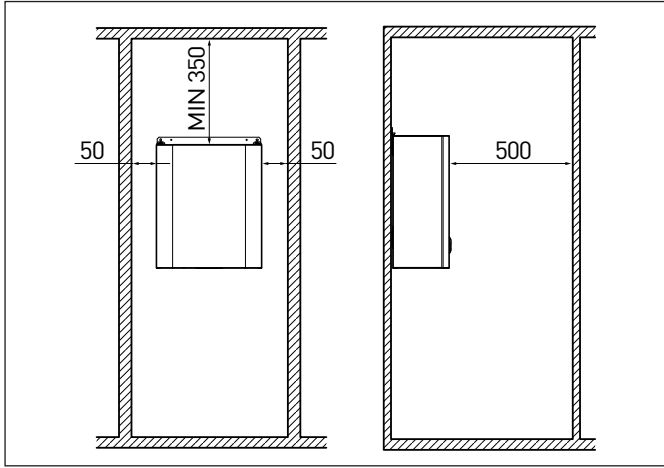
Installazione preliminare

L'unità interna deve essere posizionata presso un vano con funzione abitativa al fine di garantire le migliori prestazioni.

Per il posizionamento del sistema utilizzate la ditta fornita e una livella.

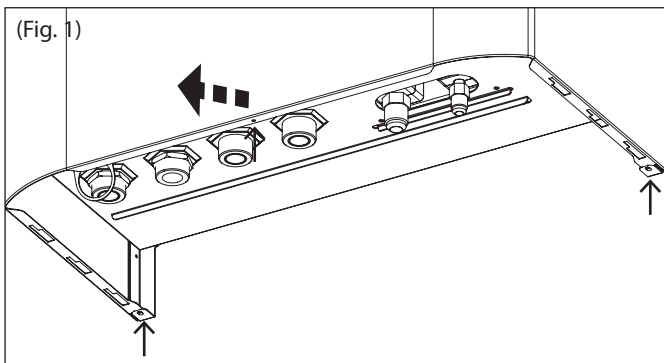
Distanze minime per l'installazione

Al fine di consentire la corretta manutenzione del sistema, è necessario rispettare le distanze minime per l'installazione come illustrato nelle figure sottostanti.



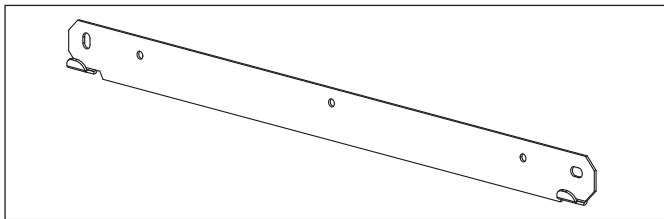
1. Rimozione pannello frontale e fissaggio modulo

Rimuovere le viti (fig.1), rimuovere il pannello tirandolo verso di sé.



Fissare a muro la staffa di supporto in dotazione, necessaria per appendere il modulo alla parete.

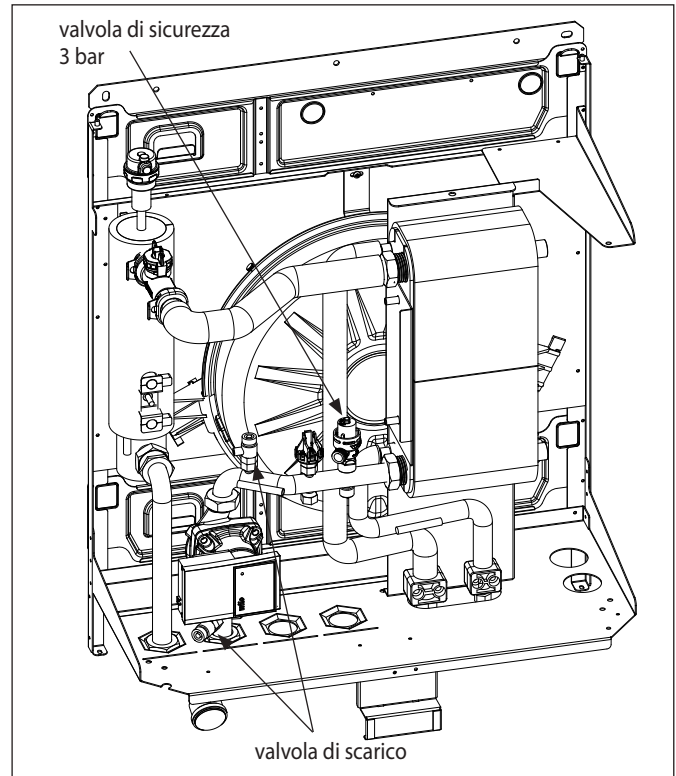
Posizionare il modulo utilizzando una livella a bolla.



ATTENZIONE:

Se l'installazione prevede l'utilizzo di termostati o cronotermostati per la gestione della richiesta di calore, è necessario assicurarsi che essi non prevedano una logica di controllo a banda proporzionale. Tale logica potrebbe infatti causare inefficienza del sistema e non garantire il raggiungimento del Set-point ambiente. Si raccomanda invece l'utilizzo di termostati o cronotermostati modulanti o ON/OFF senza banda proporzionale.

2. Scarico valvola di sicurezza



Provvedere al montaggio del tubo di scarico della valvola di sicurezza, presente nella confezione documenti.

3. Riempimento dell'impianto

La pressione massima dell'impianto di riscaldamento/raffrescamento deve essere pari a 3 bar. La pressione di riempimento consigliata è pari a 1,2 bar.

Non appena realizzato il riempimento dell'impianto, disconnettere la rete idrica. I riempimenti frequenti (più volte al mese) dovranno essere evitati, al fine di limitare la possibile corrosione del sistema.

Vaso d'espansione

Il sistema è dotato di un vaso di espansione per impianti di riscaldamento. Assicurarsi che il vaso di espansione abbia una capacità adeguata al quantitativo di acqua presente nell'impianto. Prima del riempimento, assicurarsi che la pressione di caricamento sia pari a 1 bar.

4. Preparazione alla messa in funzione dell'impianto del circuito di riscaldamento/raffrescamento

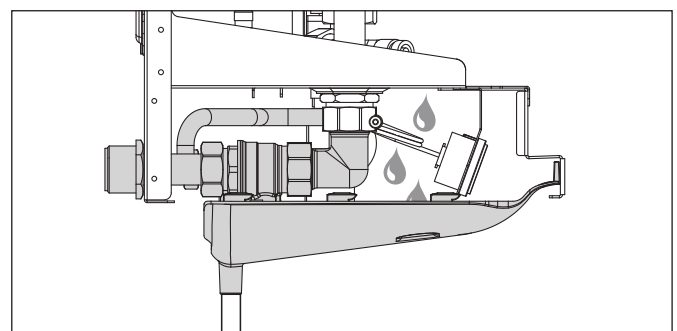
Aprire i rubinetti del circuito di mandata e ritorno all'impianto di riscaldamento/raffrescamento.

Aprire i rubinetti di riempimento del circuito di riscaldamento. Richiudere i rubinetti non appena la lancetta del manometro si trova in corrispondenza della pressione desiderata.

Disareare l'impianto, ristabilire la pressione e verificare la tenuta di tutte le guarnizioni.

NOTA: Installazione vaschetta raccogli condensa

In modalità raffreddamento, per evitare perdite di condensa, si raccomanda di installare la vaschetta raccogli condensa al di sotto del modulo (vedi figura) e di coibentare i tubi di collegamento.



COLLEGAMENTI IDRAULICI

CONNESSIONE GAS REFRIGERANTE TRA UNITÀ INTERNA ED ESTERNA

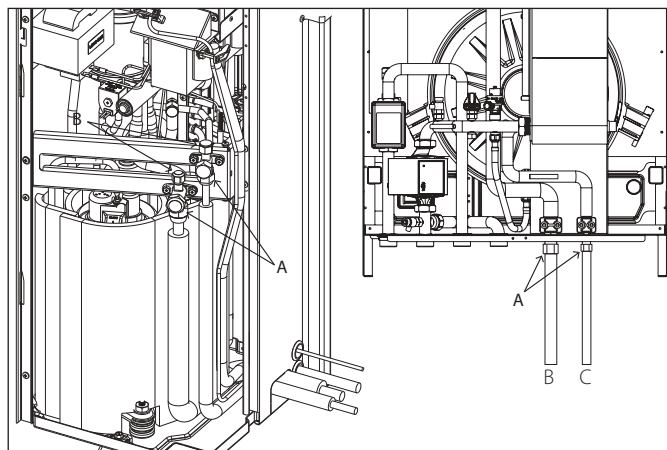


ATTENZIONE

Effettuare i collegamenti elettrici solo dopo aver completato tutti i collegamenti idraulici e gas.

Una volta posizionate le unità interna ed esterna procedere con il collegamento dei tubi del gas refrigerante come segue:

1. Nell'adattare i tubi evitare curve inutili o troppo strette;
2. Rimuovere i cappucci protettivi dall'estremità dei tubi;
3. Tagliare i tubi alla lunghezza desiderata;
4. Rimuovere le bave con un utensile adatto;
5. Rimuovere i dadi dai collegamenti delle unità ed inserirle sulle estremità dei tubi.
6. Svasare il tubo con la cartellatrice (la svasatura non deve presentare sbavature o imperfezioni. La lunghezza delle pareti svasate deve essere uniforme.);
7. Centrare i tubi alle rispettive connessioni;
8. Serrare il dado sul tubo svasato applicando una coppia di serraggio idonea. Utilizzare due chiavi per svitare o avvitare il dado (non è raccomandato l'utilizzo di una sola chiave). Fissare i tubi al muro con ganci adeguati. Assicurarsi di serrare le valvole (A) con una coppia di 30 Nm, il tappo (B) con una coppia di 5 Nm e il tappo (C) con una coppia di 9 Nm
(Attenzione: Una coppia di serraggio insufficiente può causare perdite di gas mentre una coppia di serraggio eccessiva può danneggiare la svasatura del tubo e causare perdite di gas);
9. Lo spurgo dell'aria dal circuito deve avvenire per mezzo di una pompa per il vuoto adatta all'R410A. Accertarsi che la pompa del vuoto sia piena d'olio fino al livello indicato dalla spia dell'olio e che i due rubinetti sull'unità esterna siano chiusi;
10. Controllare con un cercafughe le eventuali perdite di gas, e aprire i rubinetti per il riempimento del sistema con il refrigerante;



11. Utilizzare tubi isolati termicamente o in alternativa provvedere alla loro coibentazione. Durante l'installazione riparare gli eventuali danni alla coibentazione.

Stoccaggio tubi

Sel'installazione non viene eseguita entro un tempo breve, prevedere la chiusura dei tubi come segue:

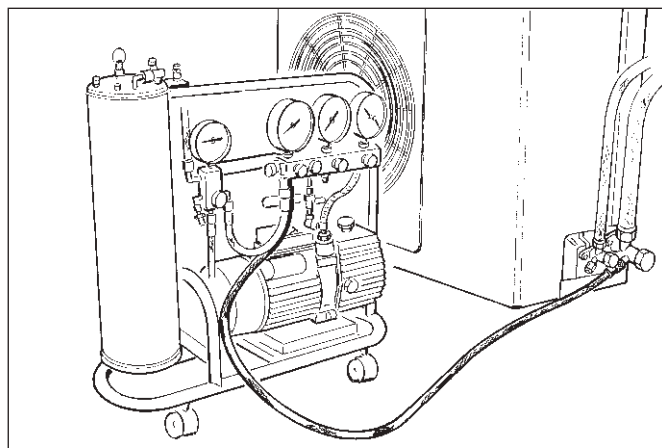
- chiudere i tubi con un tappo;
- stringere l'estremità del tubo di rame e brasare le parti aperte;
- sigillare con un nastro adesivo.

Attenzione: assicurarsi che i tubi non contengano umidità al loro interno, siano puliti e senza perdite di refrigerante.

Fare il vuoto e verificare la tenuta

- 1) Collegare il tubo flessibile di carica per l'unità esterna.
- 2) Collegare la pompa del vuoto alla valvola del tubo più grande e mantenere le valvole di controllo in posizione completamente chiusa.
- 3) Aprire completamente il rubinetto LOW.
- 4) Accendere la pompa del vuoto.

- 5) Procedere con la creazione del vuoto fino a quando il manometro indica -101 kPa (dopo circa 15 minuti).
- 6) Chiudere completamente il rubinetto LOW.
- 7) Spegnerne la pompa del vuoto.
- 8) Verificare che l'ago del manometro non si sposti per circa 5 minuti.
- 9) Scollegare la pompa del vuoto.
- 10) Avvitare strettamente a tenuta il tappo sulla presa di servizio.
- 11) Rimettere i tappi e controllare eventuali perdite utilizzando un rilevatore specifico per refrigeranti HFC. Dopo il controllo, aprire completamente la valvola a tre vie.



ATTENZIONE:

Non disperdere il gas refrigerante nell'atmosfera. Utilizzare una pompa del vuoto per lo spurgo dell'aria. Se l'aria rimane all'interno del circuito, le prestazioni possono diminuire. Per quanto riguarda la pompa del vuoto, assicurarsi di utilizzare una con funzione di valvola di non ritorno in modo che l'olio nella pompa non refluisca nel tubo del modulo quando la pompa si ferma.

IMPORTANTE:

Non utilizzare mai un compressore come pompa del vuoto. Mai utilizzare il refrigerante presente all'interno dell'unità per togliere l'aria all'interno dei tubi di connessione. (Nell'unità esterna non è presente una carica aggiuntiva per questo scopo).

Carica del gas refrigerante

Prima di procedere con la carica di refrigerante, verificare che tutte le valvole e i rubinetti siano chiusi.

NB: per la prima installazione eseguire la procedura del paragrafo "fare il vuoto e verificare la tenuta".

1. Collegare la presa di bassa pressione del manometro alla valvola di servizio, e collegare il contenitore di refrigerante alla presa centrale del manometro. Aprire il contenitore del refrigerante quindi aprire il tappo della valvola centrale e agire sulla valvola a spillo fino a quando non si sente fuoriuscire il refrigerante, quindi rilasciare lo spillo e riavvitare il tappo;
2. Aprire le valvole flare a 3 vie;
3. Accendere l'apparecchio in modalità raffrescamento e lasciarlo funzionare per qualche minuto;
4. Posizionare la bombola di refrigerante sopra la bilancia elettronica e registrarne il peso;
5. Controllare la pressione indicata dal manometro;
6. Aprire la manopola "LOW", far fluire il refrigerante gradatamente;
7. Quando la carica di refrigerante immessa nel circuito raggiunge il valore previsto (valutabile dalla differenza di peso della bombola), chiudere la manopola "LOW".
8. Completata la carica, eseguire la prova di funzionamento misurando la temperatura del tubo del gas, con l'apposito termometro. La temperatura deve essere compresa tra 1° e 8° C in più della temperatura letta sul manometro in corrispondenza della temperatura di evaporazione. Eseguire ora la prova di tenuta della pressione collegando il gruppo manometrico alla valvola di servizio a 3 vie. Aprire completamente la valvola a 3 vie, accendere l'apparecchio e con il cercafughe verificare che non ci siano perdite di refrigerante. (Se si verificassero delle perdite eseguire la procedura del paragrafo "recupero del refrigerante");
9. Staccare il manometro dalla valvola e spegnere l'apparecchio;
10. Staccare il contenitore dal manometro e richiudere tutti i tappi.

Recupero del refrigerante

Se si rende necessario scollegare le connessioni per motivi di riparazione del circuito gas refrigerante, al fine di evitare la perdita dello stesso, occorre eseguire la procedura per riportare tutto il refrigerante nell'unità esterna:

1. svitare i tappi dei rubinetti della valvola a 3 vie.
2. impostare l'apparecchio in modalità raffreddamento tramite il parametro 17.8.5 sul controllore remoto (controllare se il compressore funziona) e lasciare in funzione per qualche minuto.
3. collegare il manometro.
4. chiudere la valvola più piccola.
5. quando il manometro indica lo "0" chiudere anche l'altra valvola e spegnere subito l'apparecchio.
6. chiudere i tappi delle valvole.

Dopo aver disconnesso i tubi proteggerli dalla polvere. Una volta effettuata la procedura di recupero refrigerante, l'unità esterna rimane nello stato di errore (l'errore viene rimosso tramite il parametro 17.17 Service Reset).

MODELLO		40 S EXT	50 S EXT	70 S EXT 70 S-T EXT	90 S EXT 90 S-T EXT	110 S 110 S-T EXT
Carica nominale	g	2300	2300	3080	4300	4300
Massima lunghezza delle tubazioni	m	30	30	30	30	30
Minima lunghezza delle tubazioni	m	5	5	5	5	5
Massima lunghezza delle tubazioni con carica standard	m	20	20	20	20	20
Carica supplementare del gas (per lunghezza delle tubazioni sopra i 20 m)	g/m	40	40	40	40	40
Massimo dislivello tra unità interna ed esterna (positiva e negativa)	m	10	10	10	10	10
Volume ESTER OIL VG74	ml	500	500	670	1400	1400
Diametro tubo del gas (ingresso)	inch	5/8	5/8	5/8	5/8	5/8
Diametro tubo del liquido (uscita)	inch	3/8	3/8	3/8	3/8	3/8

CONNESSIONI IDRAULICHE UNITÀ INTERNA

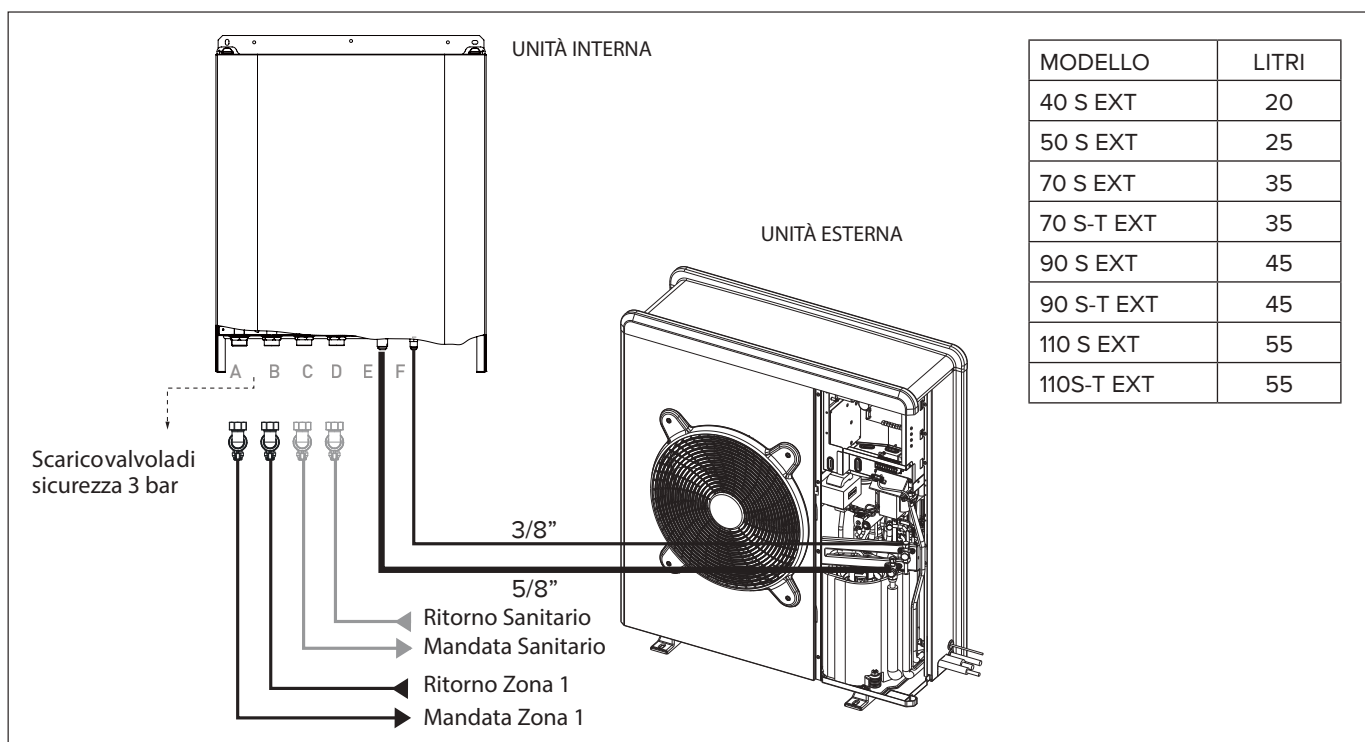
VERIFICHE

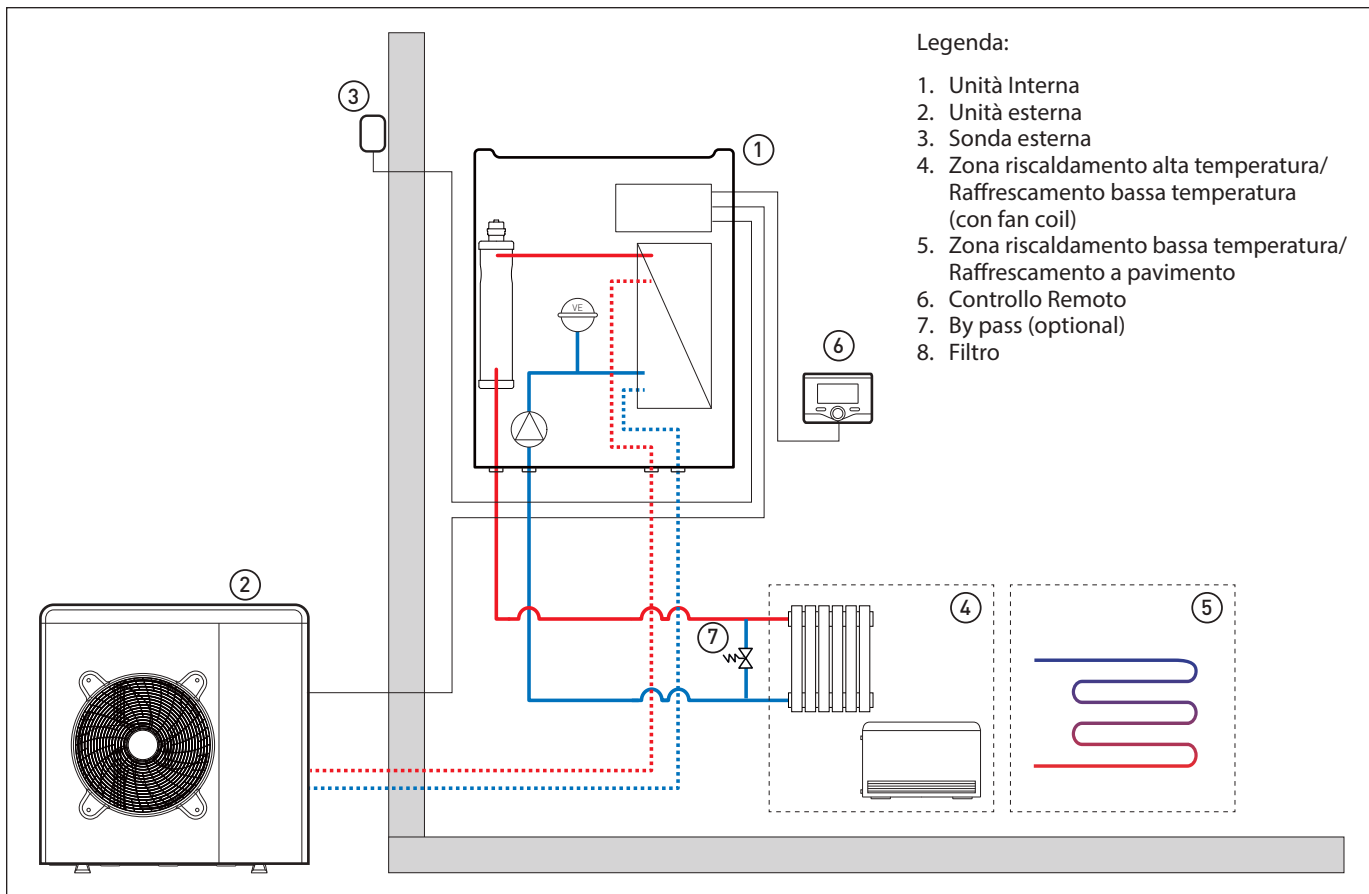
Prima di effettuare i collegamenti idraulici verificare che:

- la pulizia dell'impianto sia stata effettuata
- non siano presenti impurità nell'acqua di impianto
- vengano utilizzati componenti compatibili tra loro (evitare connessioni in ferro e rame insieme)
- l'allaccio dell'impianto sia stato effettuato tramite la rete idrica
- l'acqua non abbia mai la durezza superiore a 20°F ed inferiore a 12°F, e che il suo PH sia compreso tra 6.6 e 8.5. In caso contrario utilizzare un trattamento per l'acqua al fine di evitare incrostazioni o corrosioni nell'impianto.
- la pressione della rete idrica non superi i 5 bar, in caso contrario prevedere un riduttore di pressione all'ingresso dell'impianto
- sia previsto un disconnettore dotato di rubinetto tra acqua d'impianto e acqua sanitaria (ove presente)
- il vaso di espansione fornito sia adeguato alla quantità d'acqua presente nell'impianto

Dopo le verifiche:

- Connettere l'impianto di riscaldamento/raffrescamento all'unità interna nei punti A e B indicati in figura.
- Connettere i tubi di riempimento dell'impianto.
- Connettere le valvole di sicurezza e di scarico dell'unità interna con i tubi in silicone forniti.



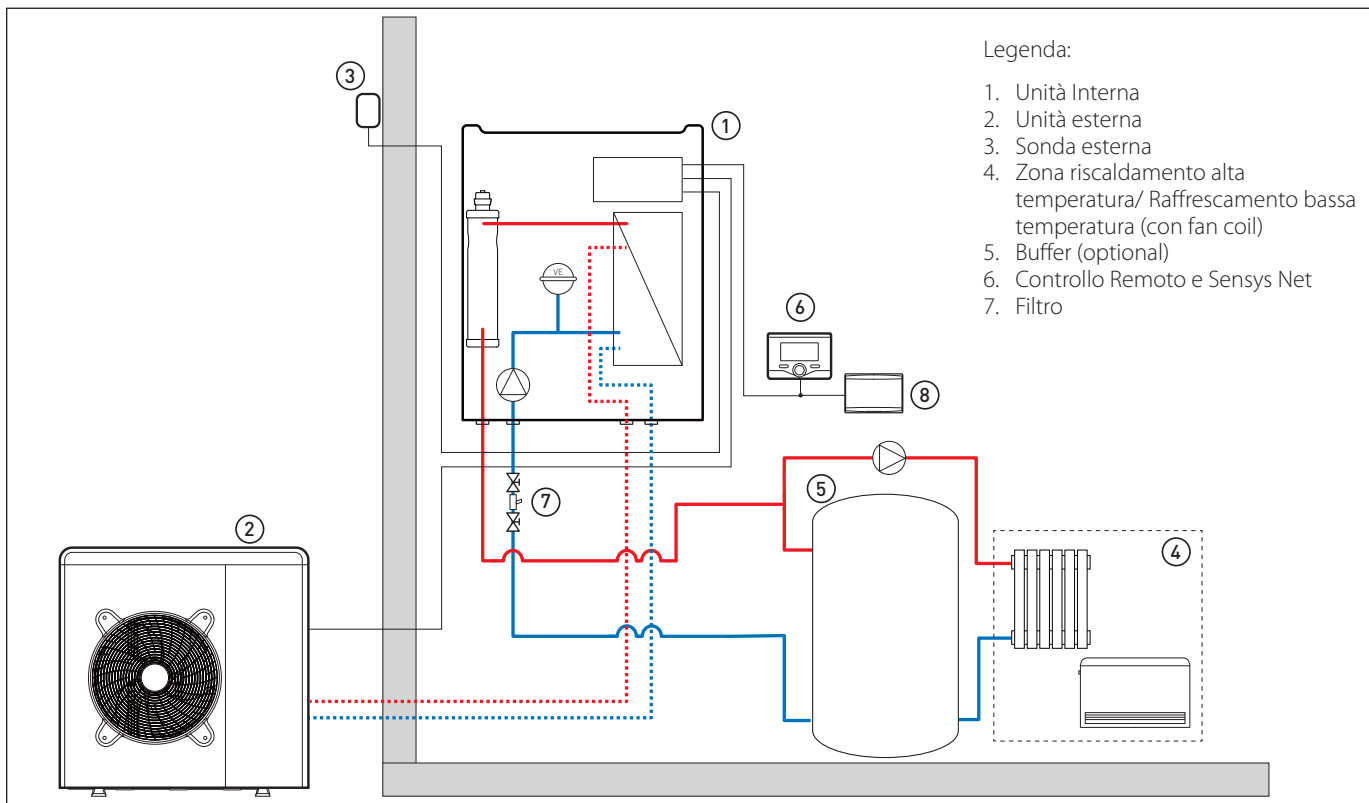


NOTA: Installazioni con Impianto a Pavimento

Nelle installazioni con impianto a pavimento, prevedere l'impiego di un dispositivo di sicurezza sul circuito di mandata riscaldamento secondo le indicazioni del DTU 65.11. Per la connessione elettrica del termostato vedere il paragrafo "Connessioni Elettriche".

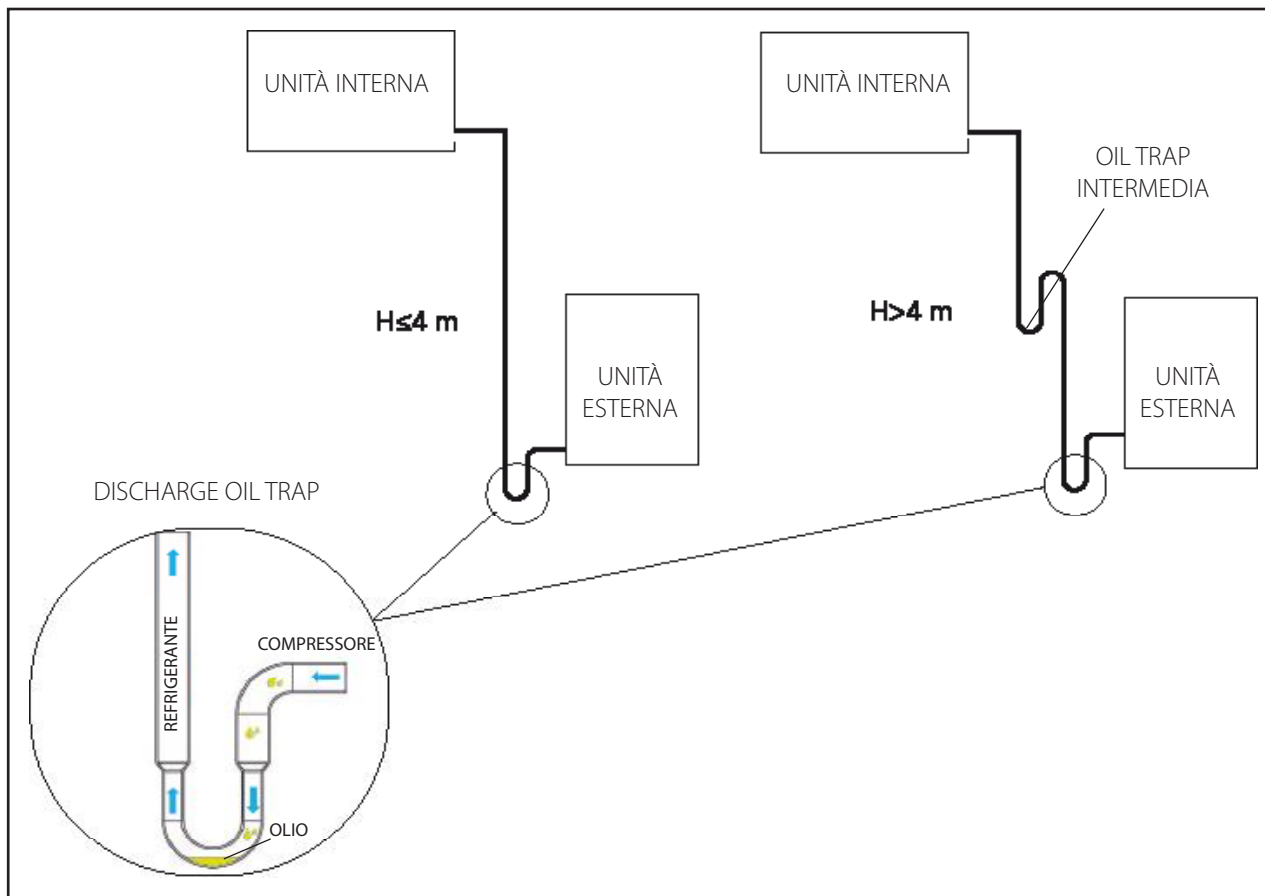
In caso di temperatura di mandata troppo elevata, il sistema si arresterà sia in modalità di funzionamento sanitario che riscaldamento/raffrescamento e sul dispositivo di controllo remoto apparirà il codice errore 116 "Termostato pavimento aperto". Il sistema ripartirà alla chiusura del termostato a riarmo manuale.

1 ZONE WH BUFFER



NOTA: la sonda di temperatura da utilizzare con il buffer deve avere le seguenti caratteristiche:

NTC R (25°C) = 10 KΩ ± 1% - B (25/85) = 3977 ± 1%



ATTENZIONE:

In installazioni di tipo split, se il dislivello fra l'unità interna e l'unità esterna dovesse essere $\leq 4\text{m}$, è consigliata l'installazione di una Oil trap opportunamente dimensionata per arrestare la risalita del flusso d'olio dal compressore verso il condensatore, nonché il ritorno dello stesso in testa al compressore durante le fasi di OFF. Se il dislivello fra le unità dovesse essere invece $> 4\text{m}$, si raccomanda l'installazione di una trappola ogni 4m di elevazione.

COLLEGAMENTI ELETTRICI



Attenzione:

I collegamenti elettrici vanno effettuati dopo aver completato tutti i collegamenti idraulici.



Attenzione:

Dopo il **Power OFF** dell'unità esterna, sarà necessario attendere almeno 5 minuti prima di eseguire il **Power ON**.

L'unità interna e l'unità esterna devono essere alimentate separatamente seguendo quanto indicato sulle tabelle.

Tra l'unità interna ed esterna dovrà inoltre essere effettuata una connessione di tipo MOD BUS. Questa connessione potrà essere effettuata mediante l'utilizzo di un cavo di sezione ridotta (sezione consigliata 0.75 mm²). Evitare che questo cavo venga posizionato nelle vicinanze di una connessione di potenza.

Circuito elettrico

- Verificare che la tensione e la frequenza di alimentazione provenienti dalla rete coincidano con i dati indicati in nella targhetta caratteristica del sistema (vedi tabella).
- Al fine di garantire una maggiore sicurezza, far effettuare da un tecnico qualificato un controllo rigoroso dell'impianto elettrico.
- Si raccomanda di verificare la presenza di dispositivi di protezione da sovratensioni transitorie (SPD), in ottemperanza alle normative nazionali in vigore (IEC 60364 e sue armonizzazioni nazionali), nella linea di alimentazione elettrica e la presenza di interruttori di sicurezza differenziali e di interruttori magnetotermici sui quadri elettrici che alimentano separatamente l'unità esterna ed interna. Si consiglia comunque di installare un SPD anche se il livello di rischio risultante dal calcolo del CRL fosse basso.
- L'impianto elettrico deve soddisfare tutti i requisiti normativi di legge in vigore.
- La connessione alla rete di alimentazione è di tipo Y e la sostituzione del cavo di collegamento deve essere effettuata esclusivamente da un centro di assistenza tecnica qualificato, al fine di evitare danni di qualsiasi natura.
- Verificare che l'installazione sia adeguata a sostenere il consumo di potenza delle unità installate, indicata sulla targhetta caratteristica del prodotto.
- Le connessioni elettriche dovranno essere eseguite con l'ausilio di un supporto fisso (non utilizzare prese mobili) e dotato di un interruttore bipolare, dotato di una distanza tra i contatti di almeno 3 mm.
- È indispensabile connettere il sistema ad un impianto elettrico dotato di messa a terra tale da garantire la sicurezza dell'installazione. È inoltre vietato utilizzare per la messa a terra del sistema i tubi di collegamento idraulico e dell'impianto di riscaldamento.
- Il costruttore non è responsabile di eventuali danni provocati da un impianto con messa a terra inadeguata o da anomalie al livello dell'impianto elettrico.
- Connettere il cavo di alimentazione ad una rete 230V - 50Hz (1 ph) o 400V - 50Hz (3 ph), verificando il rispetto della polarizzazioni e la connessione alla terra (vedi tabella collegamenti elettrici).
La sezione dei cavi utilizzati deve essere conforme alla potenza del sistema (vedere targhetta caratteristica).
La sezione dei cavi di alimentazione indicati in tabella è da considerarsi come sezione minima.

Il sistema non è protetto contro i fulmini. In caso sia necessario modificare i fusibili, utilizzare fusibili di tipo rapido.

Avvertenza: Prima di accedere ai morsetti, tutti i circuiti d'alimentazione devono essere scollegati.

TABELLE COLLEGAMENTI ELETTRICI

UNITÀ ESTERNA		40 S EXT	50 S EXT	70 S EXT	70 S-T EXT	90 S-T EXT	110 S-T EXT	90 S EXT	110 S EXT
Corrente nominale / fase	A	6,4	8	11	3,8	6	7,3	18	22
Massima corrente / fase	A	9	11	16	5,4	8,4	10	23	27
Taglia interruttore magnetotermico	A	12-C type 13-C type	16-C type	20-C type	10-C type	12-C type 13-C type	13-C type	32-C type	32-C type
Taglia interruttore differenziale (RCCB)	mA	30 - F o B type			30 - B type			30 - F o B type	
Corrente di avviamento	A	< 3							
Tensione nominale	V	230	230	230	400	400	400	230	230
Campo tensioni ammissibili	V	216-243	216-243	216-243	376-424	376-424	376-424	216-243	216-243
Cos phi		> 0,9							
Cablaggio di alimentazione	Reference	H07RN-F							
	Sezione cavi min.	3G2,5	3G4	3G4	5G2,5	5G2,5	5G2,5	3G6	5G6
	Max. diametro [mm]	14	16,2	16,2	17	17	17	18	18
	Sezione cavi consigliata	3G4	3G4	3G4	5G4	5G4	5G4	3G6	3G6
Cablaggio di comunicazione	Reference	H05RN-F							
	Sezione cavi	3 x 0,75mm ²							

Le alimentazioni elettriche dell'unità interna e di quella esterna devono essere rispettivamente collegate ad un interruttore differenziale a carica residua (RCCB) con soglia di intervento di 30mA. Per l'unità dotata di inverter (unità esterna), si consiglia l'utilizzo di differenziali di tipo B per alimentazioni 3Ph e di tipo B od F (in base all'impianto elettrico a cui viene collegata) per quelle 1Ph. Per l'unità priva di inverter, (unità interna) un differenziale di tipo A è sufficiente. Il tipo di collegamento deve comunque essere effettuato a regola d'arte da personale qualificato in ottemperanza alle normative nazionali vigenti.

UNITÀ INTERNA		MGP 40-50 S	MGP 70 S		MGP 90-110 S	
Alimentazione elettrica	V - ph - Hz	230 - 1 -50	230 - 1 -50	400 - 3 -50	230 - 1 -50	400 - 3 -50
Campo tensioni ammissibili	V	196 ÷ 253	196 ÷ 253	340 ÷ 440	196 ÷ 253	340 ÷ 440
Potenza nominale assorbita	kW	4	4	4	6	6
Corrente massima / fase	A	19,1	19,1	9,6	30	9,6
Taglia interruttore magnetotermico	A	25 - C type	25 - C type	12 - C type 13 - C type	32 - C type	12 - C type 13 - C type
Taglia interruttore differenziale (RCCB)	mA	30 - A type				
Cablaggio di alimentazione	Riferimento	H07RN-F				
	Sez. cavi min.	3G6	3G6	5G2,5	3G6	5G2,5
	Max. diametro [mm]	18	18	17	18	17
	Sez. cavi consigliata	3G6	3G6	5G4	3G6	5G4
	Max. diametro [mm]	18	18	19,9	18	19,9
Cablaggio segnale ADF, AFR, PV	mm ²	H05RN-F 2 x 0,75 mm ²				
Cablaggio MODBUS	mm ²	H05RN-F 3 x 0,75 mm ²				

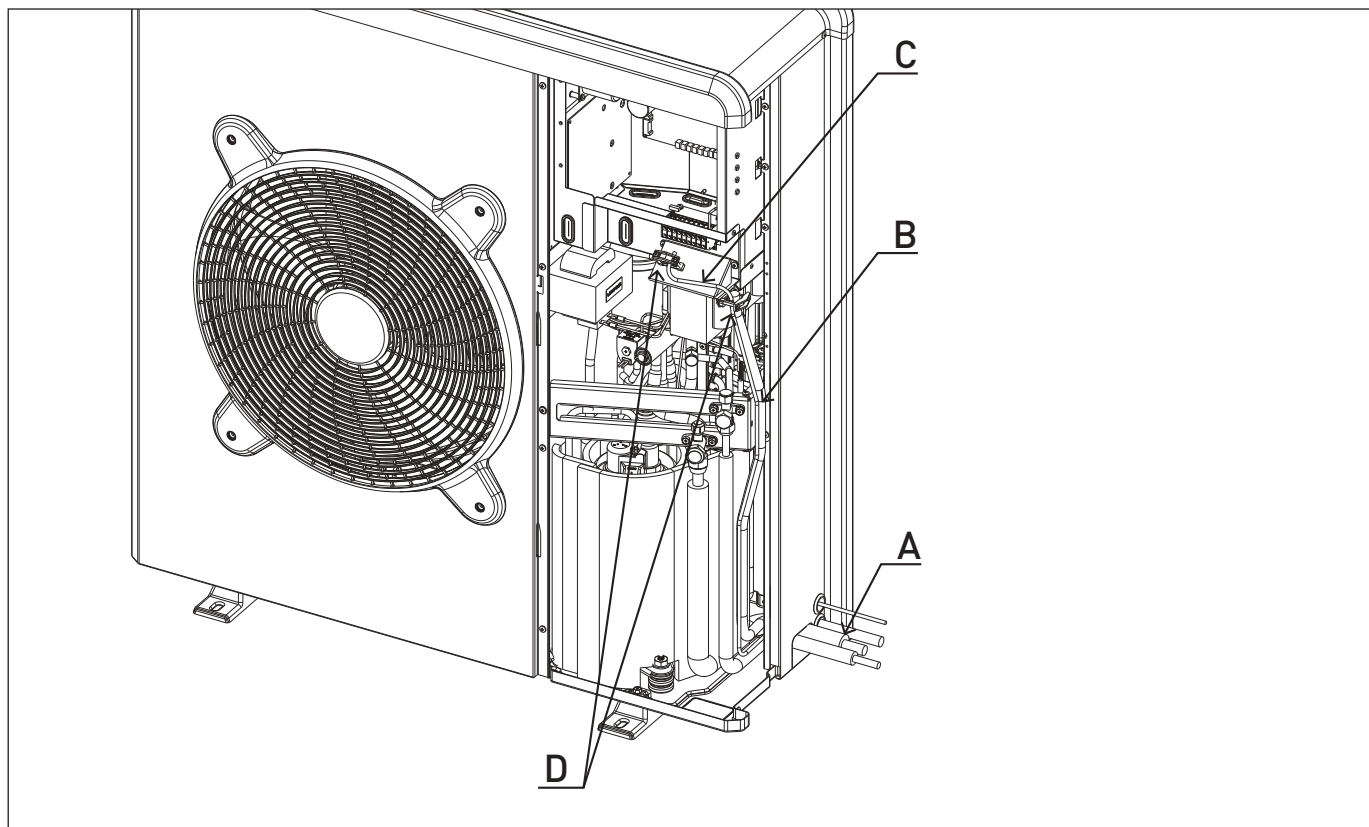
Nota : nel collegamento tra il cavo MODBUS dall'unità interna all'unità esterna, per evitare problemi di interferenze, utilizzare un cavo schermato.

**ATTENZIONE:**

Eeguire il collegamento a terra prima di tutti gli altri collegamenti elettrici.

Le unità interne ed esterne devono essere alimentate separatamente.

Per evitare qualsiasi rischio, il cavo di alimentazione dell'unità esterna ed interna deve essere sostituito solo da tecnici specializzati.

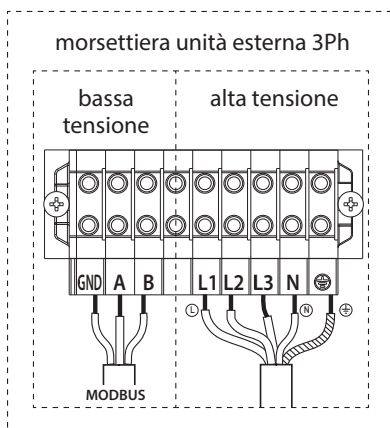
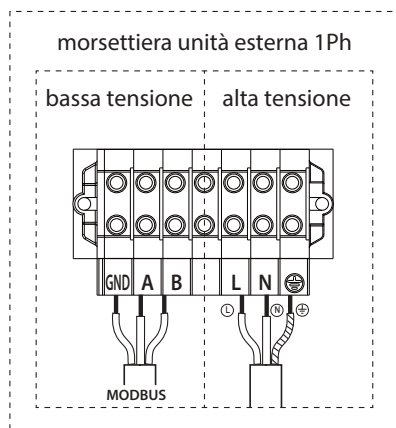
**Connessioni elettriche dell'unità esterna**

- Rimuovere il pannello anteriore per accedere alle parti elettriche.
- Il cavo di alimentazione può essere inserito nei fori pretranciati (A).
- Assicurarsi di fissare il cavo di alimentazione (B) e il cavo di comunicazione tra unità esterna ed interna (C) con le clips fissate all'interno della macchina e se necessario aggiungere delle fascette facilmente acquistabili sul mercato in modo da assicurarsi che essi non vadano in contatto con il compressore e i tubi caldi.
- Per assicurarsi una corretta tenuta alla trazione, i cavi elettrici devono essere bloccati utilizzando i pressacavi che si trovano sulla staffa (D).
- Collegare il cavo di comunicazione alle due unità seguendo le indicazioni presenti sulle morsettiere interna ed esterna.

In accordo con le istruzioni di installazione, tutti i sistemi per disconnettere l'alimentazione principale devono avere un contatto aperto (4mm) che garantisca una completa disalimentazione secondo quanto previsto dalle condizioni di sovratensione di classe III.

**AVVERTENZA:**

PRIMA DI ACCEDERE AI MORSETTI, TUTTI I CIRCUITI DI ALIMENTAZIONE DEVONO ESSERE SCOLLEGATI



Connessioni elettriche dell'unità interna

Prima di ogni intervento sul sistema, interrompere l'alimentazione dall'interruttore generale. Rispettare le connessioni di neutro e fase. Per accedere al quadro elettrico dell'unità interna, rimuovere le viti indicate in figura (A) ed estrarre il coperchio del quadro elettrico (B). Successivamente rimuovere le due viti (C) e aprire la seconda parte del pannello elettrico (D).

All'apertura del quadro si troveranno le seguenti connessioni:

MODBUS- Comunicazione con l'unità esterna. Rispettare le polarizzazioni.

ANODE- Connessione dell'anodo Protech del bollitore (NIMBUS FLEX S). Rispettare la polarizzazione elettrica.

TA1 - Connessione termostato d'ambiente a contatto, zona 1.

TA2 - Connessione termostato d'ambiente a contatto, zona 2.

SE - Connessione sonda di temperatura esterna.

TNK - Connessione della sonda bollitore (NIMBUS FLEX S)

BUF - Collegamento sensore Buffer.

BUS - Connessione Sensys.

IN-AUX - Connessione umidostato/ingresso ausiliario

HV IN 3 - ingresso a 230V. Selezionare la modalità operativa tramite il parametro 17.1.2.

Integrazione fotovoltaica: tramite questo ingresso è possibile utilizzare il bollitore sanitario come accumulo di energia termica prodotta in surplus dal sistema fotovoltaico.

Collegare l'uscita del contabilizzatore di energia elettrica, se presente, all'ingresso HV IN3 della morsetteria, il contatto dell'uscita si chiude quando la produzione fotovoltaica è maggiore di una soglia impostabile sul contabilizzatore

HV IN 1 - Ingresso a 230V. Selezionare la modalità operativa tramite il parametro 17.1.0:

- EDF (tariffa elettrica ridotta): applicando in segnale a 230V all'ingresso della morsetteria il bollitore sanitario è riscaldato secondo le modalità HC-HP o HC-HP 40°C selezionabili dal parametro 17.5.2.

- SG Ready 1: segnale 1 per il protocollo Smart Grid Ready

- External switch off signal: imposta la macchina su OFF.

HV IN 2 - Ingresso a 230V. Selezionare la modalità operativa tramite il parametro 17.1.1:

- DLSG (parzializzazione del carico elettrico): applicando un segnale a 230V, se fornito dal gestore della rete elettrica, all'ingresso della morsetteria le resistenze di integrazione sono inibite.

- SG Ready 2: segnale 2 per il protocollo Smart Grid Ready

OUT-AUX 1 - Uscita ausiliaria, contatto a potenziale libero. Vedi parametro 17.1.4

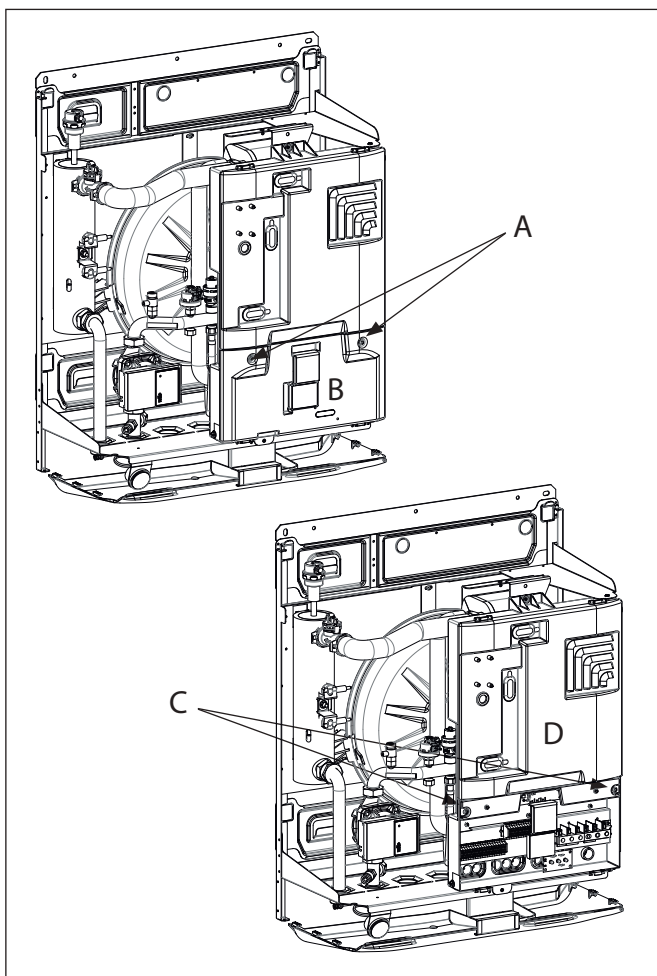
ST1 - Connessione termostato di sicurezza (230 V) dell'impianto a pavimento (connessione a shunt).

PM AUX- Connessione pompa ausiliaria.

V1 - Connessione valvola deviatrice per il ramo sanitario (NIMBUS FLEX S).

V2 - Connessione valvola deviatrice circuito raffrescamento

L 1 - Connessione della fase 1 dell'alimentazione trifase (230 V) dell'unità interna.

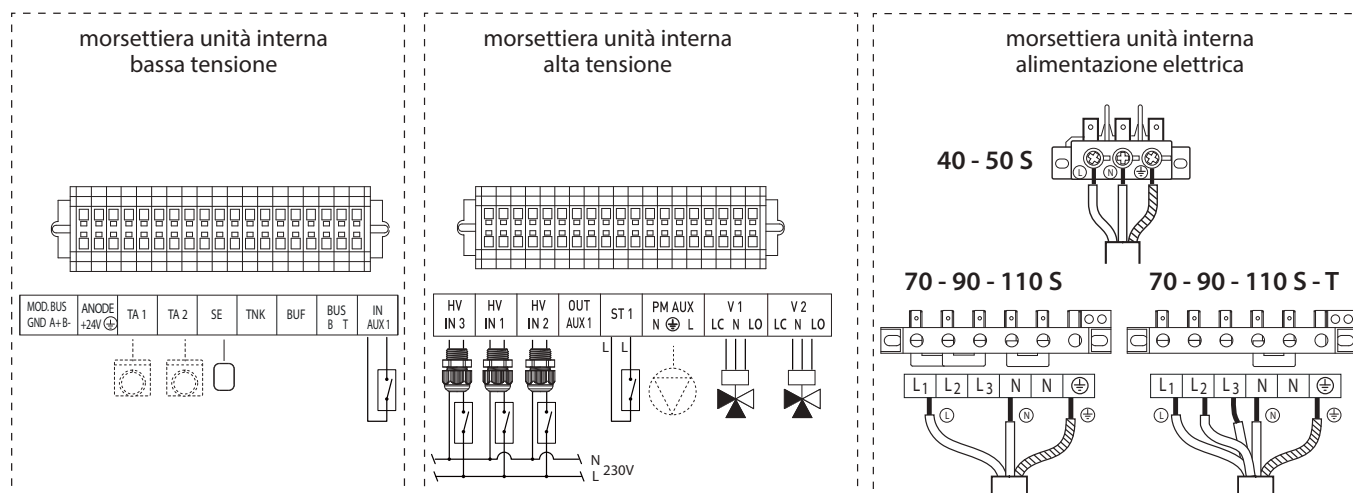


- L 2 - Connessione della fase 2 dell'alimentazione trifase (230 V) dell'unità interna.
- L 3 - Connessione della fase 3 dell'alimentazione trifase (230 V) dell'unità interna.
- N - Connessione del neutro dell'alimentazione (230 V) dell'unità interna.
- ⊕ - Connessione di terra dell'unità interna.

La sezione e la lunghezza dei cavi devono essere dimensionate secondo la potenza indicata sulla targa caratteristica dell'unità interna. Garantire che i cavi di alimentazione siano adeguatamente serrati al fine di evitarne il surriscaldamento.

ATTENZIONE

Dopo aver effettuato i collegamenti tra le unità interna ed esterna, riposizionare entrambi i pannelli dei rispettivi quadri elettrici.



Conessioni elettriche tra unità interna ed unità esterna

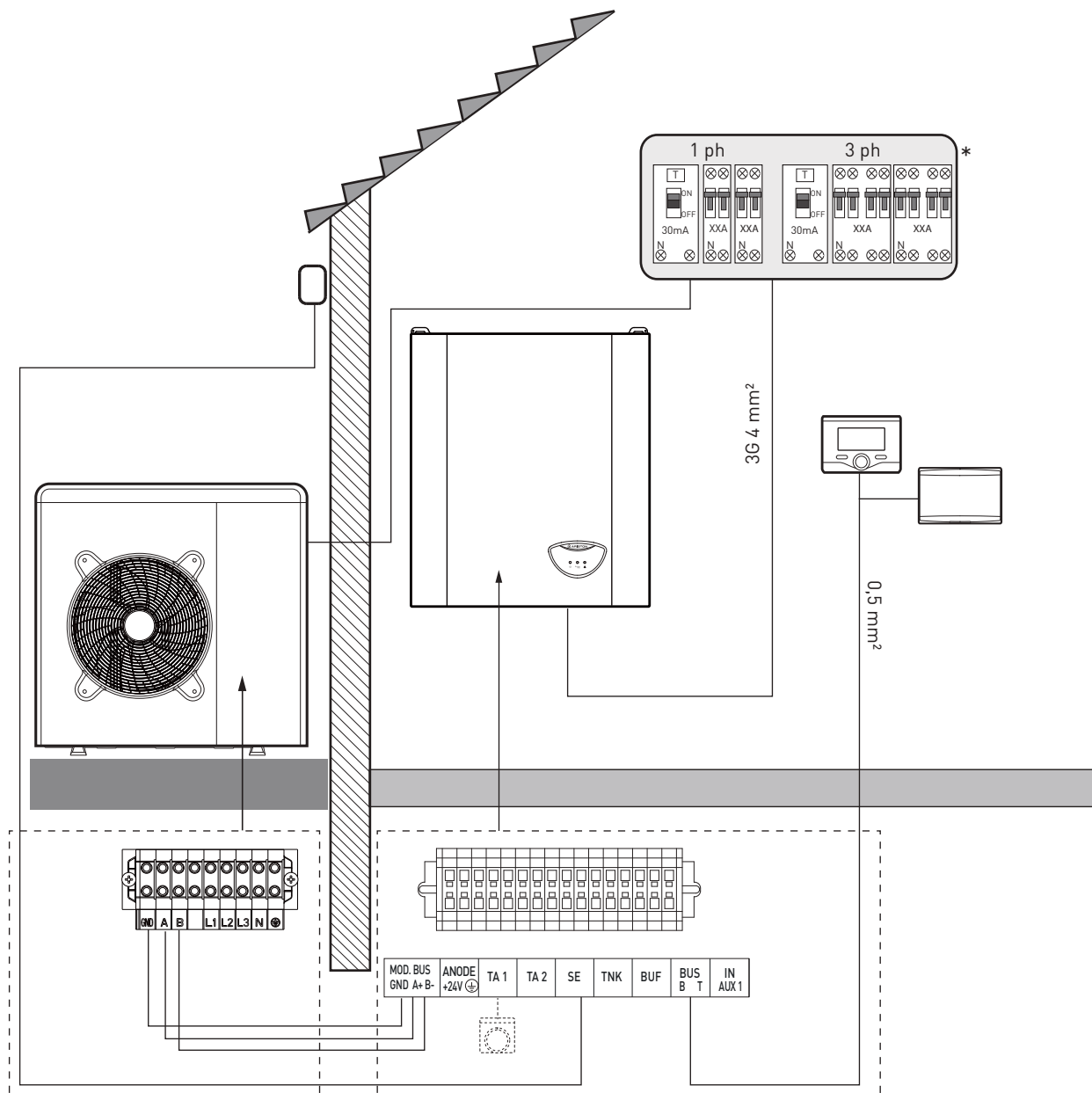
Prima di ogni intervento sul sistema, interrompere l'alimentazione dall'interruttore generale.

Il collegamento elettrico tra unità interna ed esterna deve essere eseguito utilizzando le due morsettiere di bassa tensione: GND, A, B.

Collegare «GND» sulla morsettiera dell'unità interna con «GND» sulla morsettiera dell'unità esterna.

Collegare «A+» sulla morsettiera dell'unità interna con «A» sulla morsettiera dell'unità esterna.

Collegare «B-» sulla morsettiera dell'unità interna con «B» sulla morsettiera dell'unità esterna.



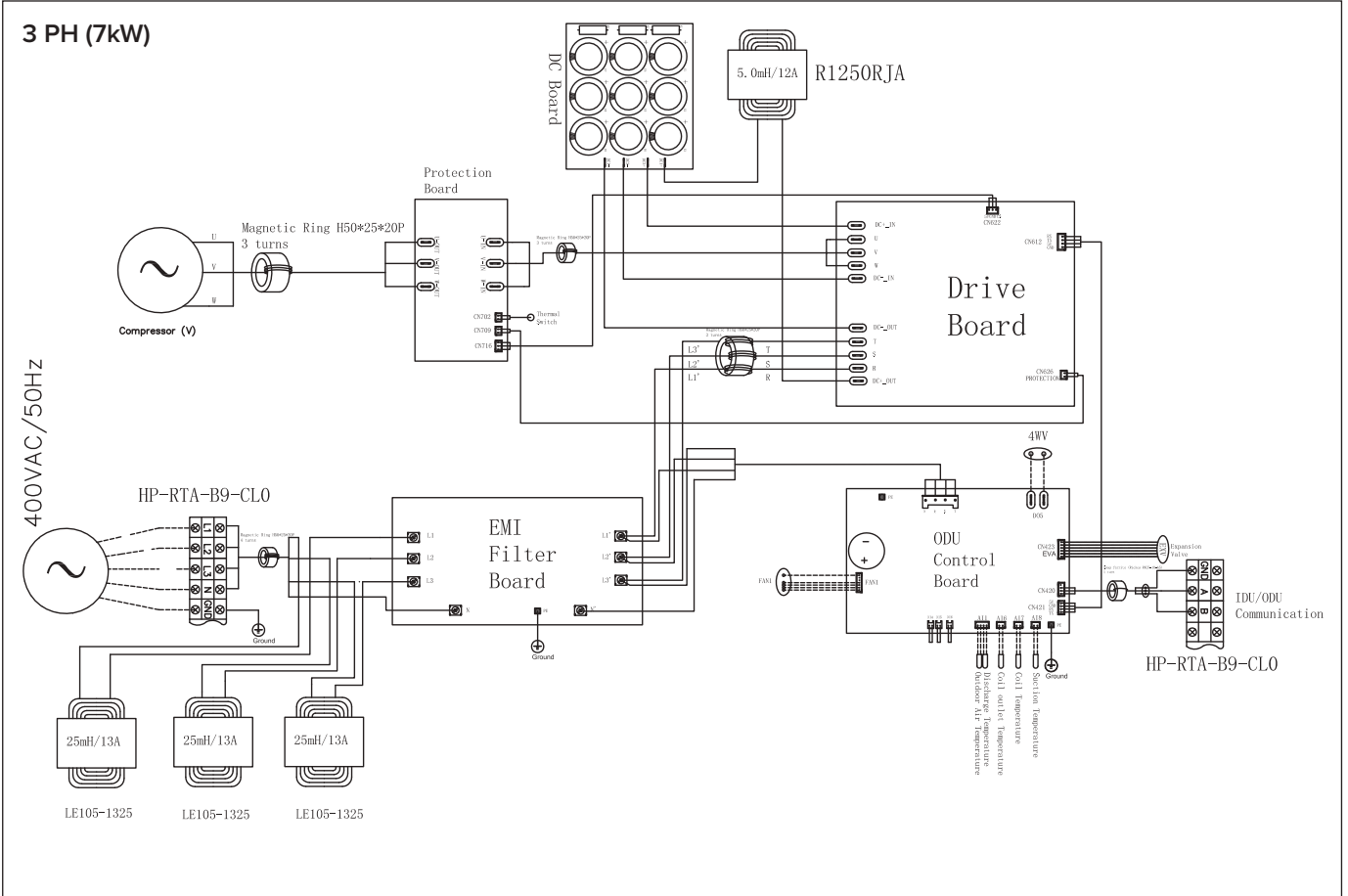
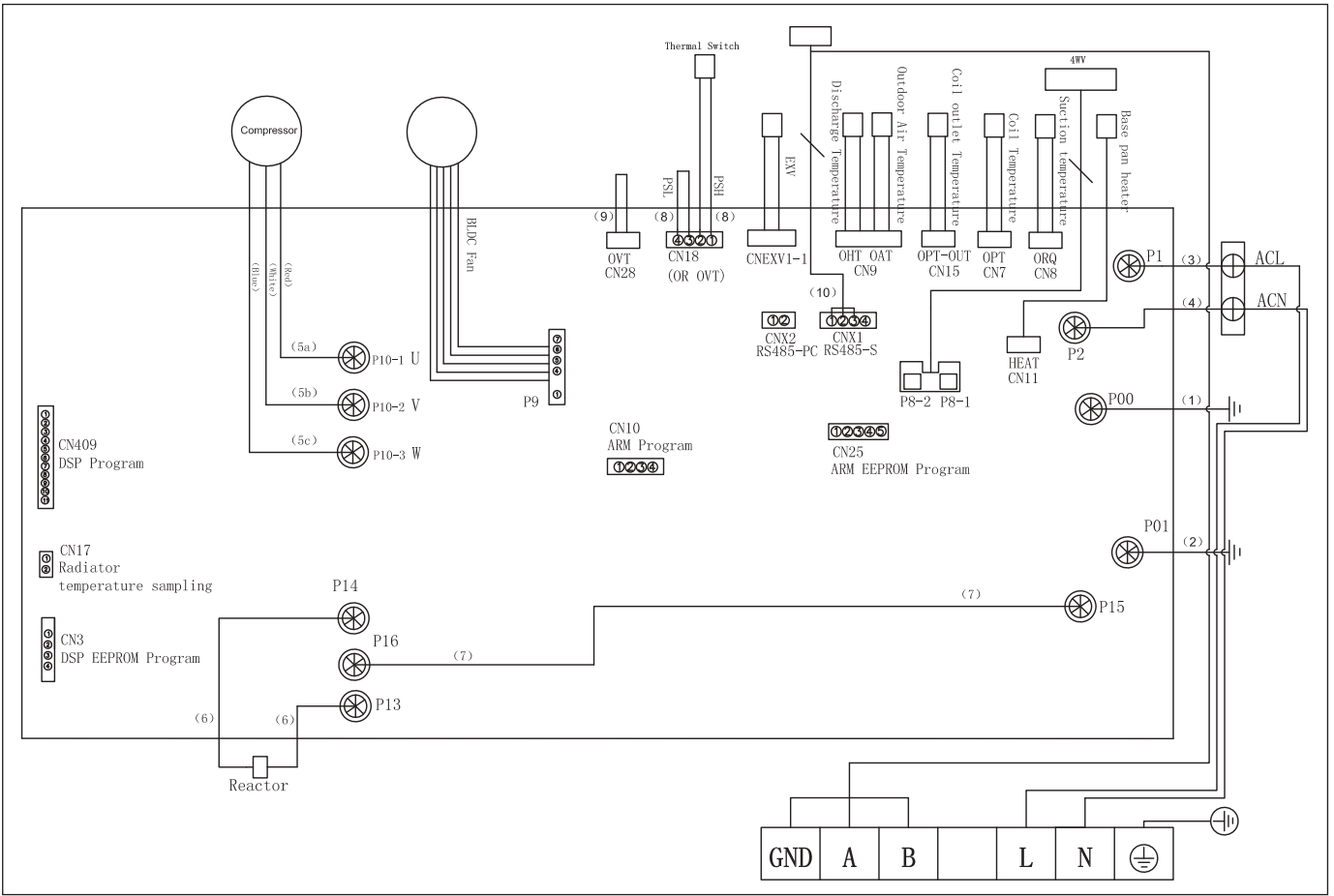
NOTA

Si raccomanda di verificare la presenza di dispositivi di protezione da sovralimentazioni (SPD) nella linea MT e la presenza di interruttori di sicurezza differenziali e di interruttori magnetotermici in uscita al quadro elettrico che alimenta l'unità esterna ed interna.

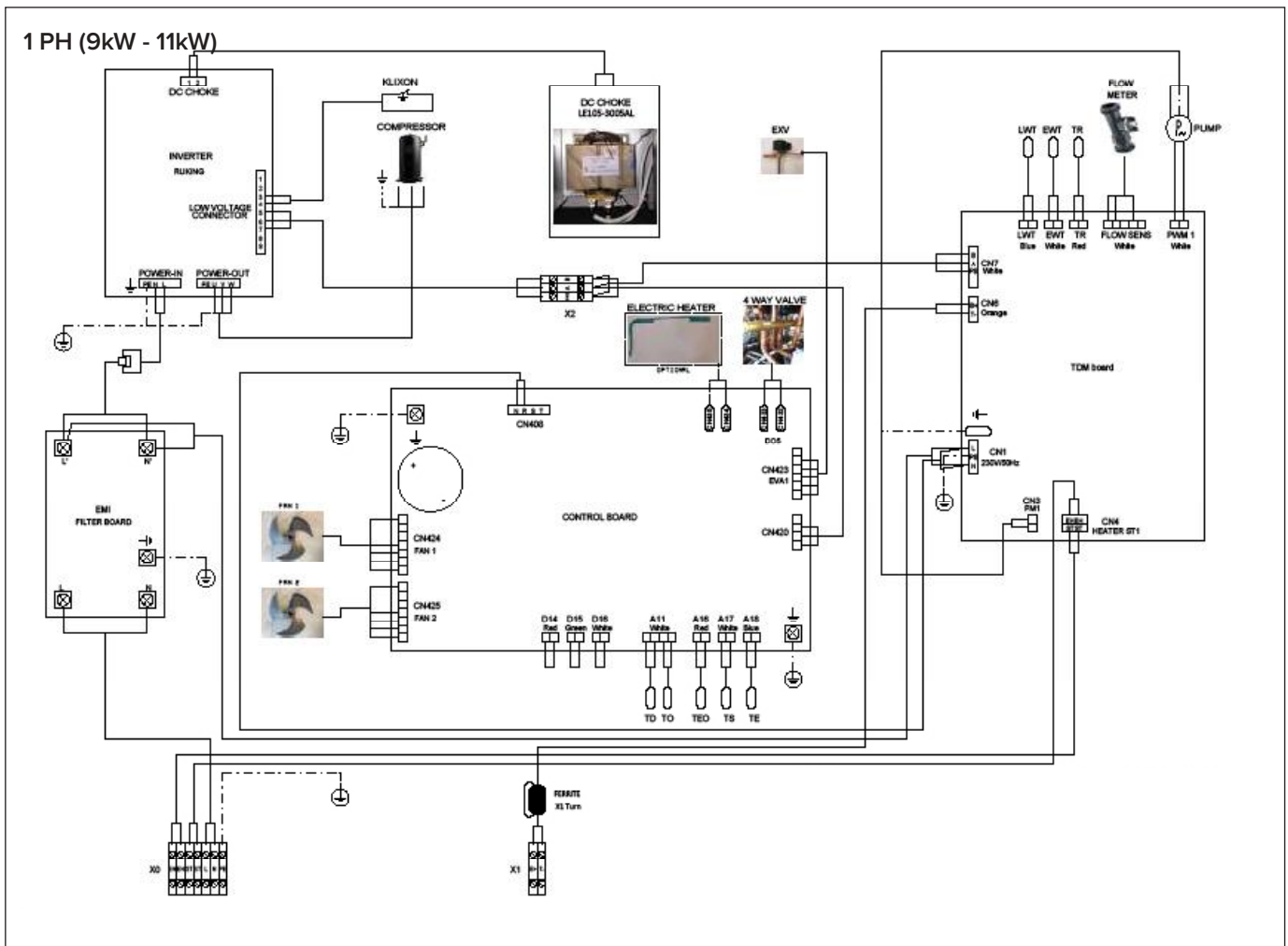
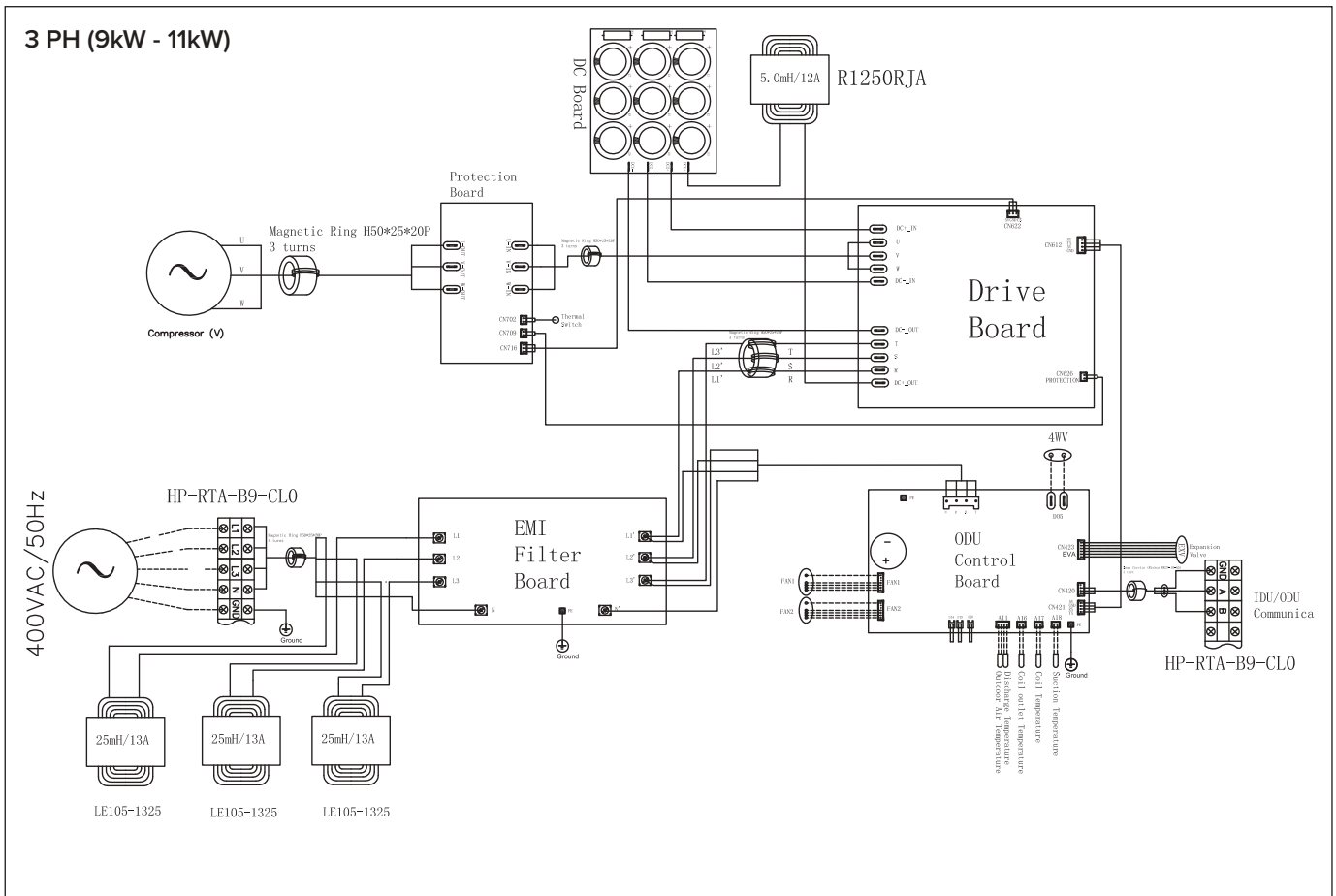
ATTENZIONE

Dopo aver effettuato i collegamenti tra le unità interna ed esterna, riposizionare entrambi i pannelli dei rispettivi quadri elettrici.

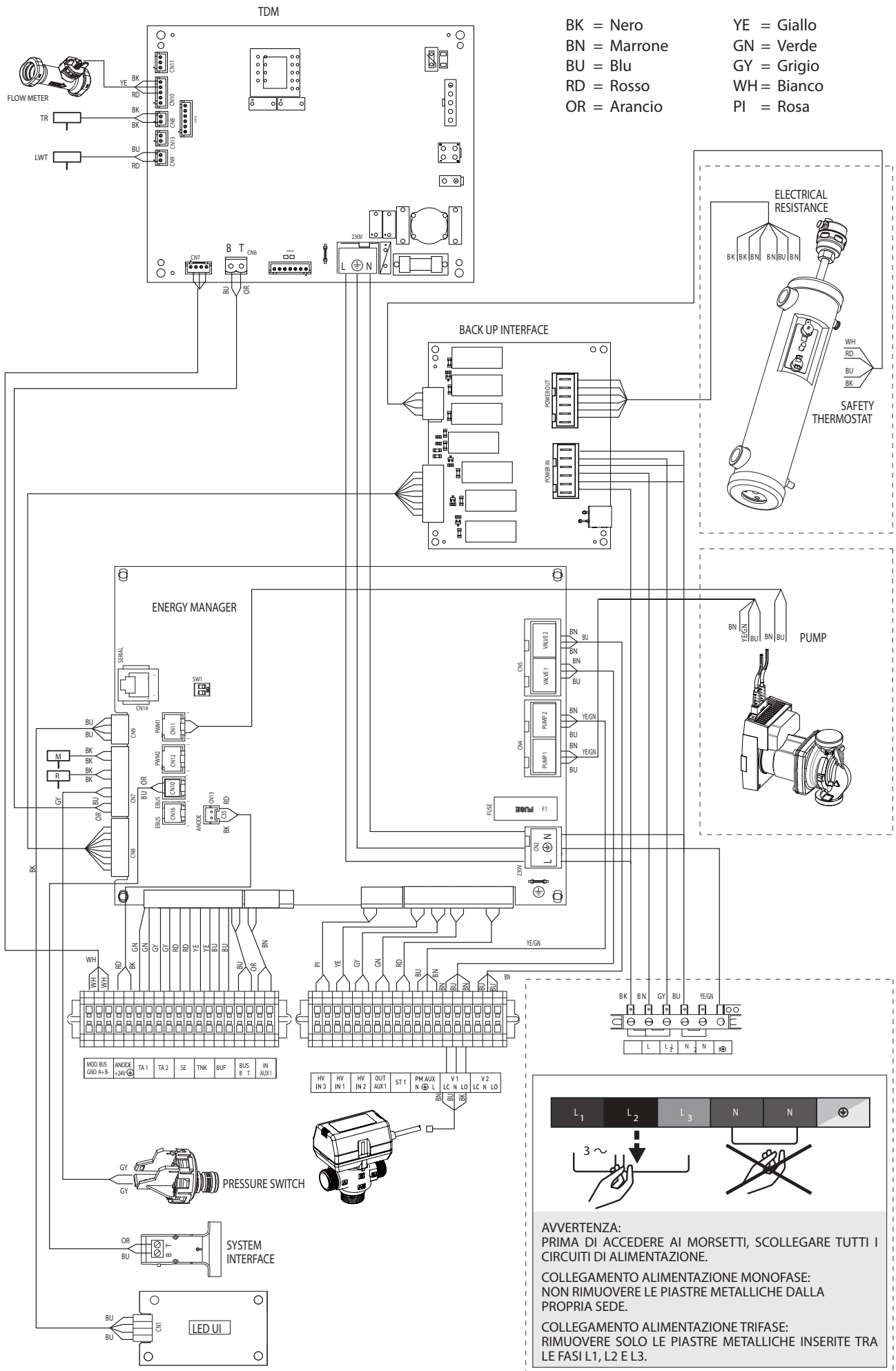
SCHEMA ELETTRICO - QUADRO UNITÀ ESTERNA



SCHEMA ELETTRICO - QUADRO UNITÀ ESTERNA



SCHEMA ELETTRICO - QUADRO UNITÀ INTERNA (WH 90 110 S)

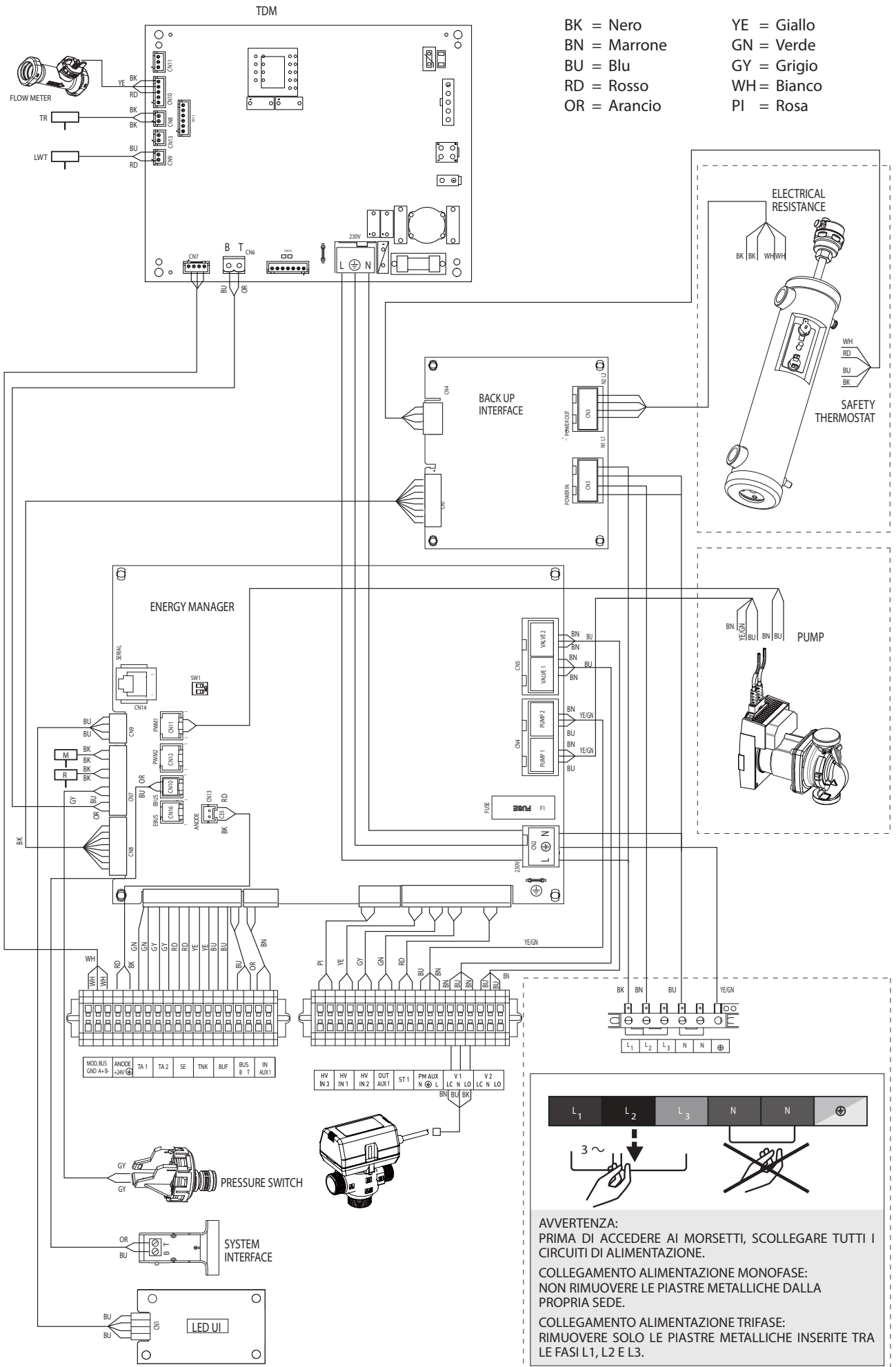


AVVERTENZA:
PRIMA DI ACCEDERE AI MORSETTI, SCOLLEGARE TUTTI I CIRCUITI DI ALIMENTAZIONE.

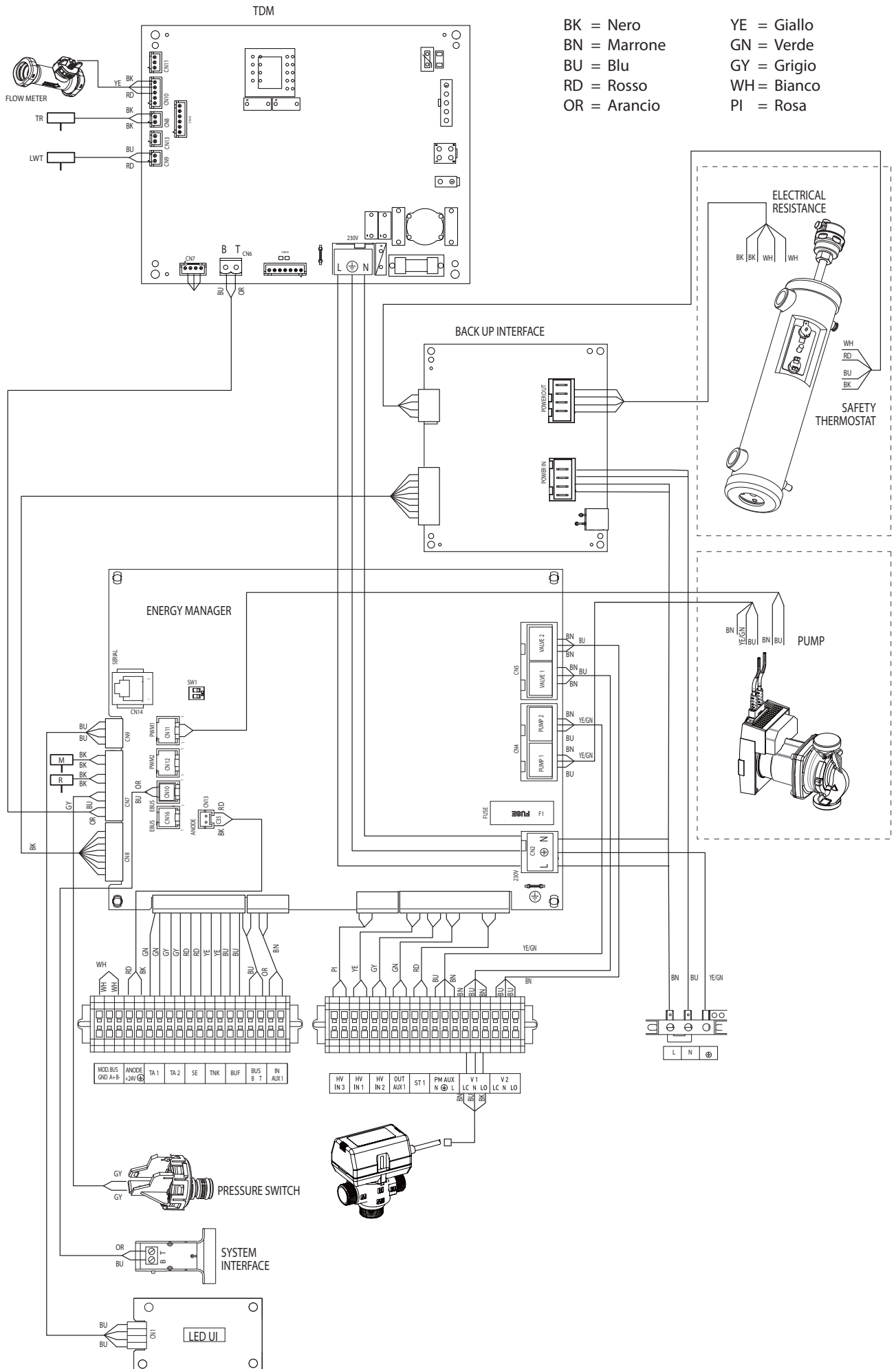
COLLEGAMENTO ALIMENTAZIONE MONOFASE:
NON RIMUOVERE LE PIASTRE METALLICHE DALLA PROPRIA SEDE.

COLLEGAMENTO ALIMENTAZIONE TRIFASE:
RIMUOVERE SOLO LE PIASTRE METALLICHE INSERITE TRA LE FASI L1, L2 E L3.

SCHEMA ELETTRICO - QUADRO UNITÀ INTERNA (WH 70 S)



SCHEMA ELETTRICO - QUADRO UNITÀ INTERNA (WH 40 50 S)



INSTALLAZIONE DELL'INTERFACCIA DI SISTEMA

Posizionamento

L'interfaccia di sistema riconosce la temperatura ambiente, per cui si deve tener conto di questo fattore nello scegliere il posizionamento della stessa.

Si consiglia un posizionamento lontano da fonti di calore (radiatori, esposizione diretta alla luce solare, camini etc.) così come si consiglia di evitare un posizionamento in prossimità di correnti d'aria o aperture verso l'esterno che possano influenzare il funzionamento dell'interfaccia di sistema.

Si richiede inoltre di posizionare l'interfaccia ad almeno 1.5 m dal pavimento.

N.B. UTILIZZARE L'INTERFACCIA DI SISTEMA IN DOTAZIONE.



ATTENZIONE

L'installazione deve essere eseguita da personale tecnico qualificato. Prima di installare l'apparecchio, assicurarsi che l'alimentazione elettrica non sia collegata.

Installazione a parete

Il fissaggio al muro dell'interfaccia di sistema Expert Control deve essere effettuato prima del collegamento alla linea BUS.

- prima di collegare i fili alla base dell'interfaccia di sistema, far scorrere la linguetta di protezione del connettore e sollevarla (fig.1),
- collegare la coppia di fili al connettore (come spiegato nella pagina seguente) e richiudere la linguetta di protezione (fig.2),
- aprire i fori necessari per il fissaggio
- fissare la base dell'apparecchio alla scatola sulla parete, usando le viti fornite nel kit (fig.3),
- posizionare l'interfaccia di sistema sulla base, spingendola delicatamente verso il basso (fig.4).

Connessione al sistema

L'invio, la ricezione e la decodifica dei segnali viene effettuata mediante protocollo BUS, il quale garantisce l'interazione tra il sistema e l'interfaccia.

Connettere i cavi alla morsettiera presente nel quadro dell'unità interna del sistema.

NOTA:

Nel collegamento tra l'interfaccia di sistema e l'unità interna, per evitare problemi di interferenze, utilizzare un cavo schermato o un doppino telefonico.

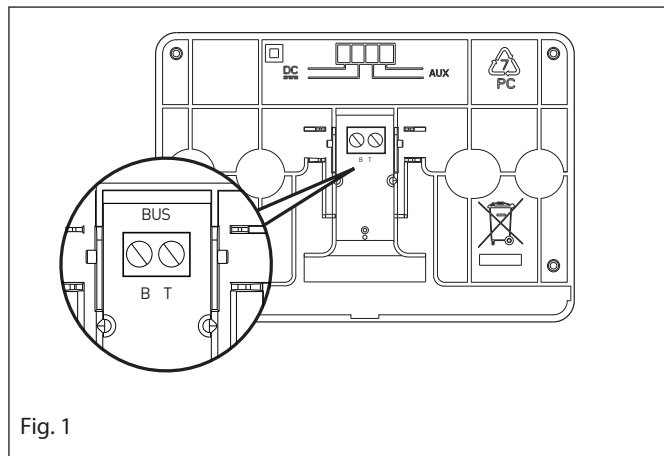


Fig. 1

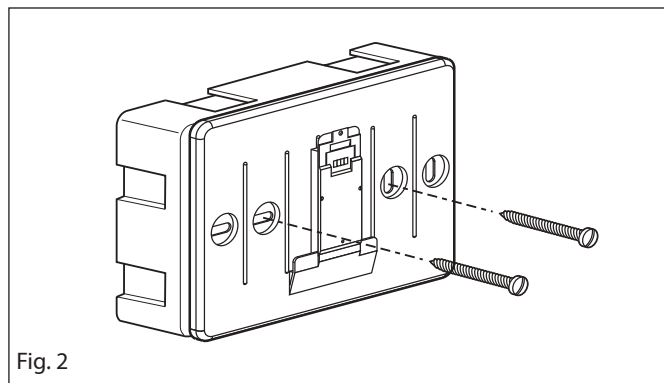


Fig. 2

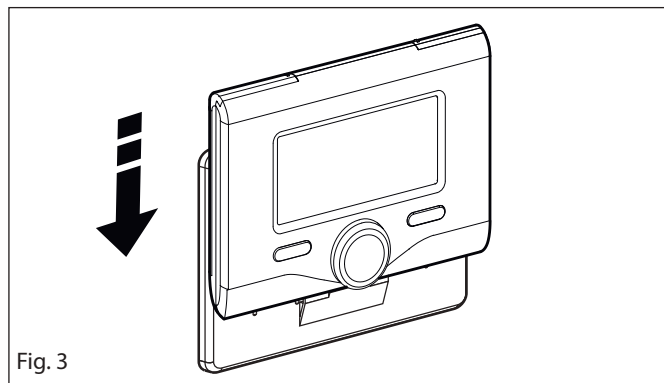
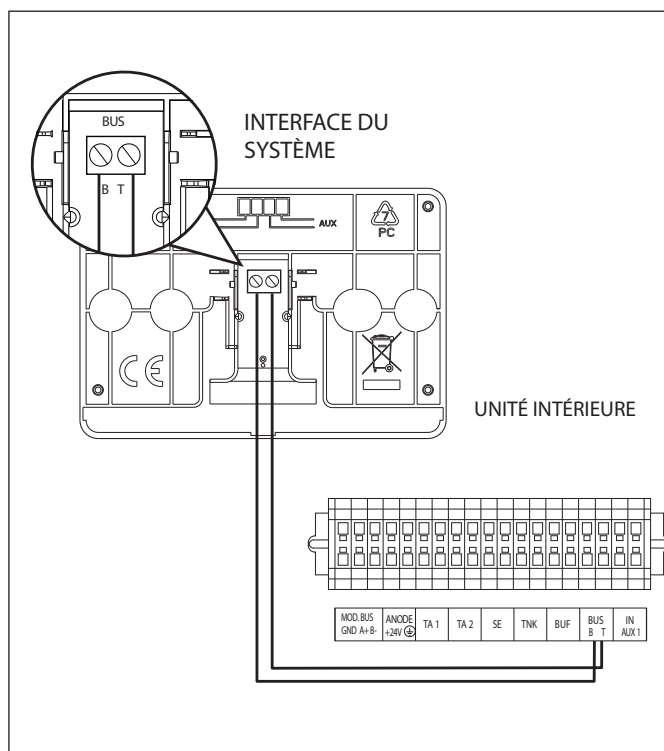


Fig. 3

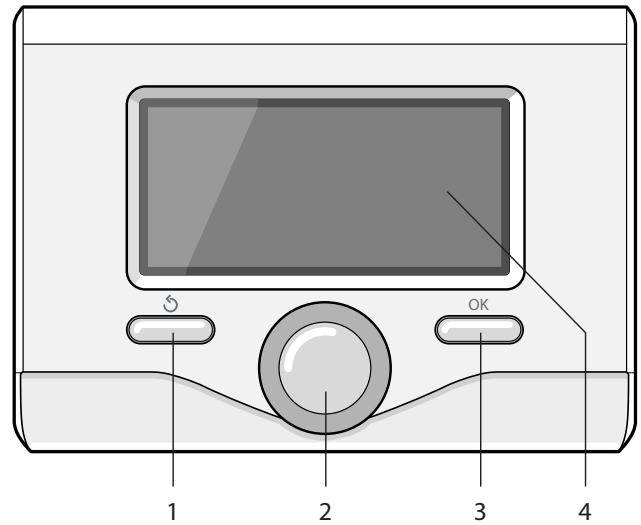


Interfaccia di sistema simboli display:

- (🔧) Estate / Impostazioni acqua calda
- (❄️) Inverno
- (🔥) Solo riscaldamento / Impostazioni riscaldamento
- (❄️) Raffrescamento
- (⏻) OFF sistema spento
- (🕒) Programmazione oraria
- (👉) Funzionamento manuale
- (🏠) Temperatura ambiente desiderata
- (📊) Temperatura ambiente rilevata
- (🏠) Temperatura ambiente desiderata deroga
- (🌡️) Temperatura esterna
- (SRA) Funzione SRA attiva
- (🏠) Funzione VACANZA attiva
- (🔥) Riscaldamento attivo
- (🚿) Sanitario attivo
- (⚠️) Segnalazione errore
- (📄) Menu completo:
- (📊) Prestazioni sistema
- (⚙️) Opzioni schermo
- (🏠) Impianto a pavimento
- (🔄) Circolatore
- (🏠) Valvola deviatrice
- (🏠 ST1) Termostato impianto a pavimento
- (❄️) Funzione antigelo
- (🔄) Modalità sanificazione termica
- (📄) Dispositivo configurabile
- (🔥) Pompa di calore
- (🔥1) Resistenza 1
- (🔥2) Resistenza 2
- (🔥3) Resistenza 3 (ove presente)
- (🔥) Resistenza esclusa
- (HC) Comfort sanitario in periodo a tariffa ridotta
- (HC40) comfort sanitario in periodo a tariffa ridotta e a setpoint ridotto a 40°C durante periodo a tariffa piena
- (BOOST) Modalità BOOST
- (🔇) Modalità Silenziosa
- (🔄) Funzioni speciali
- (💧) Deumidificazione
- (AP) Configurazione Acces Point
- (🌐) Gateway connesso ad internet
- (🌐) Gateway non connesso al router
- (🌐) Gateway connesso al router ma non ad internet
- (⬇️) Aggiornamento del software in corso

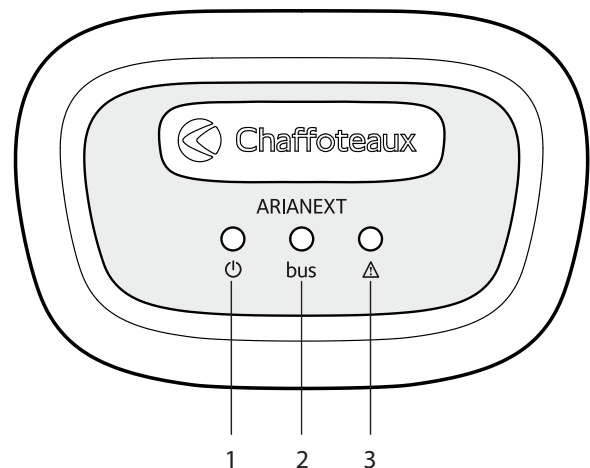
Tasti e display:

1. tasto indietro ↶ (visualizzazione precedente)
2. manopola
3. tasto OK (conferma l'operazione o accede al menu principale)
4. DISPLAY



Indicazione LED

LED BLU (1)	
Luce spenta	Alimentazione elettrica OFF.
Luce fissa	Alimentazione elettrica ON.
Luce intermittente	Alimentazione ON, scheda elettronica in modo di funzionamento manuale
LED BLU (2)	
Luce spenta	Comunicazione Bus assente ou not-OK.
Luce fissa	Comunicazione Bus presente.
Luce intermittente	Analisi o inizializzazione della comunicazione Bus.
LED ROSSO (3)	
Luce spenta	Nessun errore di funzionamento.
Luce fissa	Presenza di almeno un problema di funzionamento. La tipologia di errore sarà indicata sull'interfaccia di sistema.



**ATTENZIONE**

Per garantire la sicurezza e il corretto funzionamento dell'interfaccia di sistema, la messa in funzione deve essere eseguita da un tecnico qualificato in possesso dei requisiti di legge.

Procedura di accensione

- Inserire l'interfaccia di sistema nella slitta di connessione spingendola delicatamente verso il basso; dopo una breve inizializzazione l'interfaccia di sistema è connessa;
- Il display visualizza "Selezionare lingua". Ruotare la manopola e selezionare la lingua desiderata. Premere il tasto OK per confermare.
- Il display visualizza la data e l'ora. Tramite la manopola selezionare il giorno, premere il tasto OK, ruotare la manopola per impostare il giorno esatto, premere il tasto OK per confermare e passare alla selezione del mese e successivamente dell'anno confermando sempre l'impostazione con il tasto OK. Ruotare la manopola per selezionare l'ora, premere il tasto OK, ruotare la manopola per impostare l'ora esatta, premere il tasto OK per confermare e passare alla selezione ed impostazione dei minuti. Premere il tasto OK per confermare. Ruotare la manopola e selezionare ora legale, premere il tasto OK, selezionare auto o manuale, premere il tasto OK. Il display visualizza:
 - **Selezione del paese**
 - **Schema idraulico**
Ruotare la manopola per selezionare «Compact» (vedi parametro 17.2.0.)
 - **HV IN 1 (se disponibile)**
Vedi parametro 17.1.0
 - **HV IN 2 (se disponibile)**
Vedi parametro 17.1.1
 - **Funzione Comfort (se disponibile)**
Vedi parametro 17.5.2
 - **Impostazioni riscaldamento**
Vedi parametro 17.0.0
 - **Impostazioni circolatore AUX P2**
Vedi parametro 17.1.6
 - **Attivazione modalità raffrescamento**
Vedi parametro 17.4.0

ACCESSO AREA TECNICA

- Premere contemporaneamente i tasti indietro "⏪" e "OK" fino alla visualizzazione sul display "Inserimento codice".
- Ruotare la manopola per inserire il codice tecnico (234), premere il tasto OK, il display visualizza AREA TECNICA:
 - Lingua, data e ora
 - Impostazione rete BUS
 - Menu completo
 - Configurazione guidata
 - Manutenzione
 - Errori

Ruotare la manopola e selezionare:

- IMPOSTAZIONI RETE BUS

Il display visualizza l'elenco dei dispositivi connessi nel sistema:

- Interfaccia di sistema (locale)
- Energy Manager

- Controllo multi zona

Per impostare la zona corretta a cui è associata l'interfaccia di sistema ruotare la manopola e selezionare:

- Interfaccia di sistema (locale)

Premere il tasto OK.

Ruotare la manopola ed impostare la zona corretta.

Premere il tasto OK per confermare l'impostazione.

Ruotare la manopola e selezionare:

- MENU COMPLETO

Premere il tasto OK. Ruotare la manopola e selezionare:

17 PARAMETRI SISTEMA POMPA DI CALORE

Premere il tasto OK. Ruotare la manopola e selezionare:

17.0 PARAMETRI UTENTE**17.0.0 Impostazione Riscaldamento**

Premere il tasto OK. Ruotare la manopola e selezionare:

- Green

(esclude le resistenze elettriche per l'integrazione del riscaldamento)

- Standard**17.0.1 Attivazione modo silenzioso**

Premere il tasto OK. Ruotare la manopola e selezionare:

- ON (riduce la rumorosità della pompa di calore)**- OFF****17.0.2 Ora attivazione modo silenzioso**

Premere il tasto OK. Ruotare la manopola e selezionare l'ora di inizio della modalità silenziosa.

17.0.3 Ora disattivazione modo silenzioso

Premere il tasto OK. Ruotare la manopola e selezionare l'ora di disattivazione della modalità silenziosa.

17.0.4 BOOST acqua sanitaria

Premere il tasto OK. Ruotare la manopola e selezionare:

- ON (abilita il ciclo per ridurre il tempo di preparazione dell'acqua sanitaria, per un massimo di 180 minuti)**- OFF****17.0.5 Delta T setpoint sanitario fotovoltaico**

Premere il tasto OK.

Ruotare la manopola ed impostare il valore desiderato per incrementare il set-point sanitario durante l'integrazione dall'impianto fotovoltaico. Premere il tasto OK per confermare.

Ruotare la manopola e selezionare:

17.1 CONFIGURAZIONE INGRESSI/USCITE**17.1.0 HV IN 1 (ingresso configurabile a 230V)**

- **Non definito:** nessuna funzione associata all'ingresso. Errore 941 visualizzato sull'interfaccia di sistema

- **Assente:** ingresso non attivo.

- **EDF (tariffa elettrica ridotta):** Ingresso non attivo (0V). Se la funzione comfort (par. 17.5.2) è impostata come HC-HP la pompa di calore e le resistenze elettriche sono inibite per il riscaldamento del bollitore sanitario; se la funzione comfort è impostata come HC-HP-40°C il riscaldamento del bollitore è limitato al minimo tra la temperatura di setpoint ridotta e 40°C.

Ingresso attivo (230V). La pompa di calore e le resistenze elettriche sono abilitate per il riscaldamento del bollitore secondo le logiche standard.

- **SG Ready 1:** ingresso nr 1 per il protocollo Smart Grid Ready (vedi il paragrafo SMART GRID STANDARD).

- **External switch off signal:** imposta la macchina su OFF. Ogni richiesta di calore, di raffrescamento e acqua cal-

da sanitaria viene interrotta mentre le logiche di protezione antigelo sono attive

17.1.1 HV IN 2 (ingresso configurabile a 230V)

- **Non definito:** nessuna funzione associata all'ingresso. Errore 942 visualizzato sull'interfaccia di sistema.
- **Assente:** ingresso non attivo.
- **DLSG** (parzializzazione del carico): Ingresso non attivo (0V), le resistenze sono disabilitate in ogni ciclo di funzionamento.
- **SG Ready 2:** ingresso nr 2 per il protocollo Smart Grid Ready (vedi il paragrafo SMART GRID STANDARD).

17.1.2 HV IN 3 (ingresso configurabile a 230V)

- **Non definito:** nessuna funzione associata all'ingresso.
- **Integrazione fotovoltaico attiva:** ingresso non attivo (0V), nessuna integrazione del bollitore da parte del sistema fotovoltaico. Ingresso attivo (230V), se il sistema è in stand by il setpoint sanitario è incrementato della quantità definita tramite il parametro 17.0.5 - Delta T Setpoint Sanit. fotovoltaico.

17.1.3 Ingresso AUX 1

- **Nessuna funzione**
- **Ingresso umidostato:** quando il contatto è chiuso la pompa di calore è spenta durante il ciclo raffrescamento.

17.1.4 Uscita AUX 1 (AFR)

- **Nessuna funzione**
- **Allarme errore:** il contatto è chiuso in caso di errore nel sistema.
- **Allarme umidostato:** il contatto è chiuso quando l'ingresso AUX1 è impostato come umidostato e il contatto è chiuso.
- **Richiesta di calore esterna:** il contatto è chiuso per generare una richiesta di calore a una fonte esterna al posto delle resistenze elettriche.
- **Richiesta Raffrescamento:** il contatto è chiuso per generare una richiesta di raffrescamento a una fonte esterna.

17.1.6 Impostazioni circ. AUX P2

- **Circolatore ausiliario:** Il circolatore segue in parallelo l'accensione / spegnimento del circolatore primario P1
- **Circolatore raffrescamento:** si attiva quando la modalità di raffrescamento è selezionata e la richiesta di riscaldamento è attiva
- **Circolatore buffer:** Il circolatore viene attivato quando c'è una richiesta di calore e la funzione buffer è attiva.

Premere il tasto OK. Ruotare la manopola e selezionare:

17.2 IMPOSTAZIONI 1

17.2.0 Schema Idraulico

Definisce lo schema idraulico corrispondente all'installazione. Ruotare la manopola e selezionare:

- **Nessuno**
- **Plus (SPLIT M-R; M-RX);** Solo riscaldamento / raffrescamento
- **Compact (SPLIT M-CR; M-CRX);** Bollitore sanitario integrato
- **Flex (SPLIT M-R; M-RX)** con bollitore separato
- **HPWH:** solo acqua calda sanitaria (non utilizzare)
- **Light:** il servizio di riscaldamento e acqua calda sanitaria ed il raffrescamento vengono garantiti con il solo utilizzo della pompa di calore. (non utilizzare)

17.2.1 Termoregolazione

Attiva/disattiva la funzione di termoregolazione.

17.2.2 Modalità riscaldamento

Definisce il ritardo di accensione delle resistenze di integrazione da più economico/ecologico (tempo di ritardo più lungo) a quello più confortevole (tempo di ritardo più corto).

17.2.3 Compensazione temperatura di mandata della pompa di calore

Definisce l'aumento in °C da aggiungere alla temperatura di setpoint di mandata della pompa di calore per compensare le perdite di calore lungo le connessioni idrauliche tra l'unità esterna e il modulo idraulico.

17.2.4 Tempo Incremento Temp Risc

Agisce solo con la termoregolazione attiva e impostata a "Dispositivi ON/OFF" (vedere parametri 4.2.1/5.2.1/6.2.1). Definisce il ritardo con cui viene incrementata di 4°C la temperatura di setpoint di mandata (fino ad un massimo di 12°C). Se il valore è 0 la funzione non è attiva.

17.2.5 Correzione Temperatura esterna

Correzione del valore di lettura della sonda di temperatura esterna

17.2.6 Stadi di attivazione resistenza

Definisce il numero di stadi attivi della resistenza di integrazione.

17.2.8 Tipo di unità esterna (Non modificare)

- SPLIT
- MONO (default)

17.2.9 Abilitazione antibloccaggio circolatore

Attiva la funzione di antibloccaggio del circolatore primario. Il circolatore è attivato per 30s ogni 23 ore di inattività e la valvola deviatrice è posizionata in sanitario.

Premere il tasto OK. Ruotare la manopola e selezionare:

17.3 RISCALDAMENTO - 1

17.3.0 Durata pre-circolazione riscaldamento

Definisce il tempo di pre-circolazione del circolatore primario per rilevare la presenza di flusso nel circuito di riscaldamento

17.3.1 Tempo attesa tentativi precircolazione

Definisce il tempo di attesa del circolatore tra un tentativo di pre-circolazione e il successivo.

17.3.2 Post Circolazione Risc

Tempo di post circolazione.

17.3.3 Funzionamento Circolatore

Selezionare il tipo di velocità del circolatore:

- Velocità bassa
- Velocità alta
- Modulante

17.3.4 DeltaT obiettivo x modulaz

Imposta l'obiettivo dell'algoritmo di controllo del modulatore della pompa da 5C a 20 ° C

17.3.7 Max PWM pompa

Imposta la velocità massima circolatore

17.3.8 Min PWM pompa

Imposta la velocità minima circolatore

17.3.9 Temperatura di setpoint mandata per asciugatura massetto

Definisce la temperatura di setpoint della mandata riscaldamento durante la funzione massetto effettuata in manuale (vedere parametro 17.8.1).

Premere il tasto OK. Ruotare la manopola e selezionare:

17.4 RAFFRESCAMENTO

17.4.0 Attivazione modalità raffrescamento

- Non attivo
- Attivo

17.4.1 Impostazione ritardo accensione raffrescamento

Definisce il ritardo tra la fine della richiesta di raffrescamento e lo spegnimento della pompa di calore.

17.4.2 Comp Temp mandata PC Raffrescamento

Vedere parametro 17.2.3.

Premere il tasto OK. Ruotare la manopola e selezionare:

17.5 SANITARIO

17.5.0 Temperatura Comfort Sanitario

Definisce il valore dell'acqua calda comfort

17.5.1 Temperatura Ridotta Sanitario

Definisce il valore dell'acqua calda ridotta

17.5.2 Funzione comfort

Definisce la modalità di produzione di acqua calda sanitaria con i seguenti valori:

- Disabilitata
- Temporizzata (attiva la funzione comfort per periodi di tempo regolabili secondo la programmazione oraria sanitaria)
- Sempre attiva
- HC/HP

NOTA: L'accumulo di acqua sanitaria viene riscaldato solo dalla pompa di calore quando l'ingresso EDF è abilitato (vedi par. 17.1.0) e commuta alla tensione di 230V (periodo di tariffa ridotta dell'energia elettrica).

- HC/HP 40°C

NOTA: Funzione analoga a HC/HP, nel periodo di tariffa piena dell'energia elettrica (ingresso EDF = 0V) viene garantito il riscaldamento dell'accumulo sanitario a 40°C.

- GREEN

NOTA: utilizza solo la pompa di calore nei periodi definiti nella programmazione oraria ausiliaria sanitaria.

17.5.3 Massimo tempo di caricamento

Definisce il tempo di carica effettuato solo con la pompa di calore scaduto il quale vengono accese le resistenze di integrazione

17.5.4 Funzione di Sanificazione Termica

- ON

NOTA: Abilitando la funzione il bollitore sanitario è riscaldato e mantenuto a 60°C per un'ora ogni giorno a partire dall'orario di avvio della funzione (vedere parametro 17.5.5).

- OFF

17.5.5 Orario di avvio della funzione di sanificazione termica

Definisce l'orario di avvio della funzione di sanificazione del bollitore sanitario

17.5.6 Frequenza del ciclo

Imposta il periodo di frequenza della funzione di sanificazione del bollitore sanitario

Premere il tasto OK. Ruotare la manopola e selezionare:

17.6 MODO MANUALE - 1

Attivazione manuale dei componenti di sistema (circolatori, valvole deviatrici, resistenze, etc).

Premere il tasto OK. Ruotare la manopola e selezionare:

17.7 MODO MANUALE - 2

17.7.1 Forza la pompa in riscaldamento

Attiva la pompa di calore in riscaldamento, la frequenza del compressore è impostabile dal parametro 17.7.5

17.7.2 Forza la pompa in raffrescamento

Attiva la pompa di calore in modalità raffrescamento

17.7.3 Modalità rating riscaldamento

Attiva la pompa di calore in modalità riscaldamento a frequenza fissa impostata dal parametro 17.7.5

17.7.4 Modalità rating raffrescamento

Attiva la pompa di calore in modalità raffrescamento a frequenza fissa impostata dal parametro 17.7.5

17.7.5 Impostazione frequenza compressore

Definisce la frequenza di lavoro del compressore durante le modalità operative selezionate tramite i parametri 17.7.1 o 17.7.2. Nella modalità manuale la pompa di calore mantiene le logiche di protezione attive, quindi la frequenza del compressore potrebbe differire da quella impostata.

17.7.6 Impostazione velocità ventilatore 1

Definisce la velocità del ventilatore 1 in RPM

17.7.7 Impostazione velocità ventilatore 2

Definisce la velocità del ventilatore 2 in RPM

17.7.9 Attivazione riscaldatori elettrici unità esterna

- OFF
- ON (attiva la resistenza elettrica posta nel pannello dell'unità esterna)

Premere il tasto OK. Ruotare la manopola e selezionare:

17.8 CICLI DI VERIFICA

17.8.0 Ciclo Disaerazione

Attiva il ciclo di disaerazione del sistema, la durata del ciclo è di 18 minuti.

17.8.1 Ciclo asciugatura del massetto

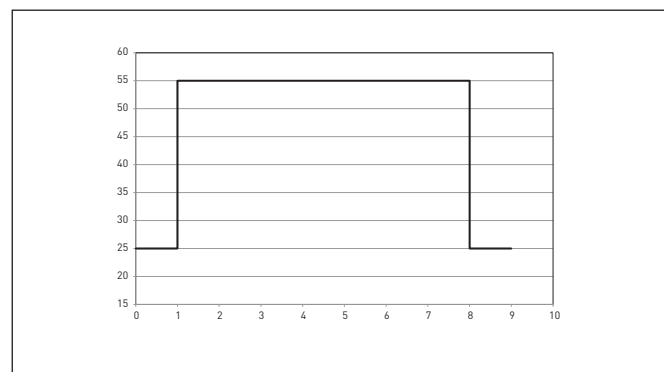
Definisce il programma di asciugatura del massetto per gli impianti a pavimento.

ATTENZIONE: Se la temperatura dell'aria raggiunge un valore inferiore ai 12°C non è possibile impostare la funzione. In questo caso sarà necessario l'intervento delle resistenze di backup.

NON SI DEVONO MAI DISCONNETTERE ELETTRICAMENTE GLI ELEMENTI RESISTIVI INTEGRATI DALLA MORSETTIERA.

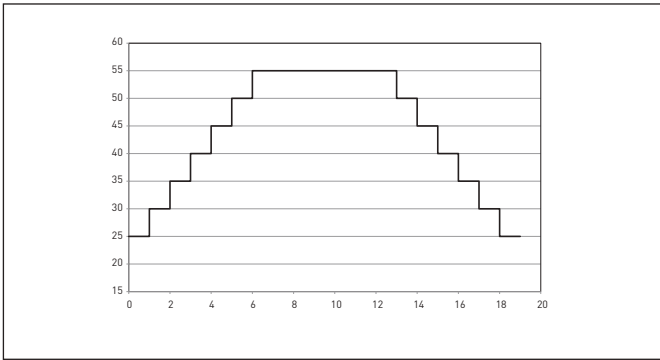
Ruotare la manopola e selezionare:

- OFF
- Funzionale (riscaldamento del massetto a temperatura fissa di 55°C per un periodo di 6 giorni)

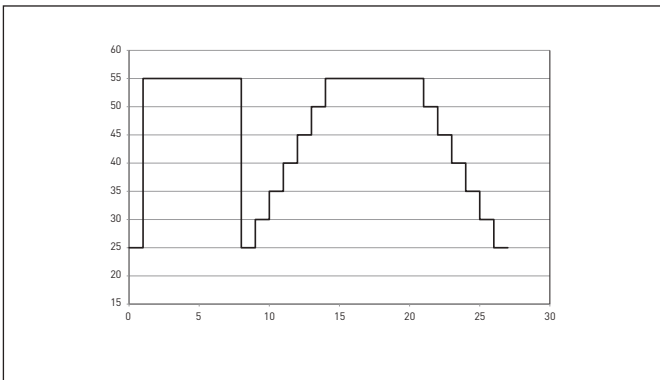


- Pronto posa

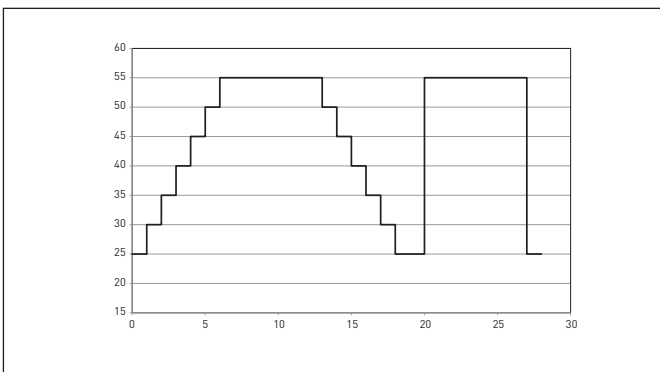
(riscaldamento del massetto a temperatura variabile da 25°C a 55°C secondo il periodo indicato nel grafico per un periodo di 18 giorni)



- **3. Funzionale + Pronto posa**
(riscaldamento del massetto a temperatura fissa di 55°C per un periodo di 6 giorni, a temperatura variabile da 25°C a 55°C secondo il periodo indicato nel grafico nei 18 giorni seguenti)



- **4. Pronto posa + Funzionale**
(riscaldamento del massetto a temperatura variabile da 25°C a 55°C secondo il periodo indicato nel grafico, per un periodo di 18 giorni, riscaldamento a temperatura fissa di 55°C nei seguenti 6 giorni)



- **5. Manuale**
(riscaldamento del massetto a temperatura impostata nel parametro 17.3.9)

17.8.6 Configurazione potenza resistenze elettriche

Imposta la configurazione della resistenza elettrica di backup

- **2+2(+2)kW:** il modulo di interfaccia di backup contiene resistenze elettriche da 2kW + 2kW (+ 2kW)
- **2+4 kW:** se il modulo di interfaccia di backup contiene 2kW + 4kW resistenze elettriche.

17.8.7 Sbrinamento

Verifica la funzione di sbrinamento

17.8.8 Selezione Flussimetro TDM

seleziona il tipo di flussimetro in dotazione tra il DN15 o il DN20 (default per l'unità esterna monoblocco)

Premere il tasto OK. Ruotare la manopola e selezionare:

17.9 STATISTICHE

17.10 DIAGNOSTICA POMPA CALORE - 1

17.11 DIAGNOSTICA POMPA CALORE - 2

17.12 DIAGNOSTICA POMPA CALORE - 3

17.13 DIAGNOSTICA POMPA CALORE - 4

Visualizzano i valori delle grandezze caratteristiche della pompa di calore.

Premere il tasto OK. Ruotare la manopola e selezionare:

17.14 DIAGNOSTICA SCHEDA - 1 INGRESSO

Visualizza i valori degli ingressi della scheda di sistema

17.15 DIAGNOSTICA SCHEDA - 1 USCITA

Visualizza i valori delle uscite della scheda di sistema

17.16 STORICO ERRORI

Visualizza gli ultimi 10 errori.

17.17 RESET MENU

Cancella impostazioni di fabbrica.

19 CONNETTIVITÀ

Premere il tasto OK.

Dopo aver verificato la disponibilità del servizio Ariston Net nel proprio paese seguire le istruzioni riportate nel KIT SENSYS NET.

20 BUFFER

Premere il tasto OK.

Ruotare la manopola e selezionare:

20.0 CONFIGURAZIONE

20.0.0 Attivazione carica buffer

Attiva la modalità Buffer.

20.0.1 Tipologia di carica del buffer

- Carica parziale (1 sensore)

il riscaldamento del buffer si interrompe quando la sonda buffer raggiunge il set-point.

- Carica completa (2 sensori)

il riscaldamento del buffer si interrompe quando la sonda buffer e la sonda sul ritorno alla pompa di calore raggiungono il set-point.

20.0.2 Isteresi temperatura setpoint

Ruotare la manopola ed impostare il valore desiderato per modificare l'isteresi della carica del buffer.

20.0.3 Temperatura di setpoint in riscaldamento

Definisce il set-point di temperatura per la carica del buffer in riscaldamento in modalità fissa.

20.0.4 Temperatura di setpoint in raffreddamento.

Definisce il set-point di temperatura per la carica del buffer in raffreddamento in modalità fissa..

20.0.5 Temp. di setpoint modalità SG Ready

Definisce il set-point di temperatura per la carica del buffer in modalità SG Ready.

20.0.6 Offset setpoint per integr. fotovoltaico

Ruotare la manopola ed impostare il valore desiderato per incrementare il set-point della carica del buffer durante l'integrazione dall'impianto fotovoltaico.

20.0.7 Modalità setpoint del buffer

- Fisso

il set-point di carica del buffer è indicato dai parametri 20.0.3 o 20.0.4.

- Auto

il set-point di carica del buffer è calcolato automaticamente in base alle zone con richiesta di calore attiva.

Ruotare la manopola e selezionare:

20.1 DIAGNOSTICA

Visualizzano i valori delle sonde di temperatura del buffer ed indica se la carica del buffer è attiva.

20.2 STATISTICHE

Termoregolazione

Per impostare i parametri di termoregolazione premere contemporaneamente i tasti indietro "⏪" e "OK" fino alla visualizzazione sul display "Inserimento codice".

- Ruotare la manopola per inserire il codice tecnico (234), premere il tasto OK, il display visualizza **AREA TECNICA**.

Ruotare la manopola e selezionare:

- **MENU COMPLETO**

Premere il tasto OK.

Ruotare la manopola e selezionare:

4 Parametri Zona 1

Premere il tasto OK. Ruotare la manopola e selezionare:

4.1 Funzione estate/inverno automatico

4.1.0 Attivazione estate/inverno auto

Ruotare la manopola e selezionare l'attivazione automatica estiva/inverno:

- OFF

- ON

4.1.1 Limite temp. estate/inverno auto

Ruotare la manopola ed impostare la temperatura di soglia della funzione estate/inverno auto.

4.1.2 Ritardo commutazione estate/inverno

Ruotare la manopola ed impostare il ritardo della commutazione estate/inverno auto.

4.2 Impostazione Zona 1

Premere il tasto OK. Ruotare la manopola e selezionare:

4.2.0 Range T Z1

Premere il tasto OK.

Ruotare la manopola e selezionare il range di temperatura:

- 0 bassa temperatura

- 1 alta temperatura

Premere il tasto OK per confermare. Ruotare la manopola e selezionare:

4.2.1 Selezione tipologia

Premere il tasto OK. Ruotare la manopola ed impostare la tipologia di termoregolazione installata:

- 0 Temperatura fissa di mandata

- 1 Dispositivi ON/OFF

- 2 Solo Sonda Ambiente

- 3 Solo Sonda Esterna

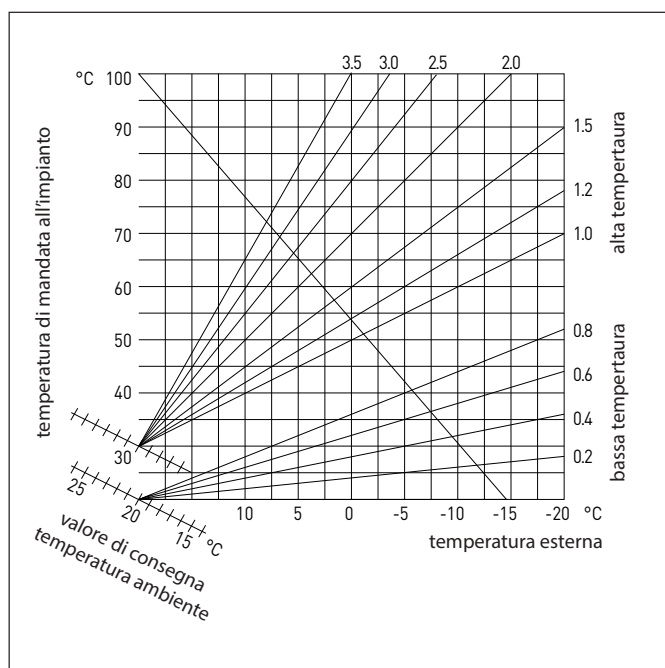
- 4 Sonda Ambiente + Sonda Esterna

Premere il tasto OK. Ruotare la manopola e selezionare:

4.2.2 Curva Termoregolazione

Premere il tasto OK. Ruotare la manopola ed impostare la curva a se-

Grafico Curve



conda del tipo di impianto di riscaldamento e premere il tasto OK.

- impianto a bassa temperatura (pannelli a pavimento)

curva da 0,2 a 0,8

- impianto ad alta temperatura (radiatori) curva da 1,0 a 3,5

La verifica dell'idoneità della curva scelta richiede un tempo lungo nel quale potrebbero essere necessari alcuni aggiustamenti.

Al diminuire della temperatura esterna (inverno) si possono verificare tre condizioni:

1. la temperatura ambiente diminuisce, questo indica che bisogna impostare un curva con maggiore pendenza

2. la temperatura ambiente aumenta questo indica che bisogna impostare una curva con minore pendenza

3. la temperatura ambiente rimane costante, questo indica che la curva impostata ha la pendenza giusta

Trovata la curva che mantiene costante la temperatura ambiente bisogna verificare il valore della stessa.

Ruotare la manopola e selezionare:

4.2.3 Spostamento Parallelo

Premere il tasto OK. Ruotare la manopola ed impostare il valore più idoneo. Premere il tasto OK per confermare.

IMPORTANTE:

Se la temperatura ambiente risulta maggiore del valore desiderato bisogna traslare parallelamente la curva verso il basso. Se invece la temperatura ambiente risulta minore bisogna traslarla parallelamente verso l'alto. Se la temperatura ambiente corrisponde a quella desiderata la curva è quella esatta. Nella rappresentazione grafica sotto riportata, le curve sono divise in due gruppi:

- impianti a bassa temperatura

- impianti ad alta temperatura

La divisione dei due gruppi è data dal differente punto di origine delle curve che per l'alta temperatura è superiore di 10°C, correzione che abitualmente viene data alla temperatura di mandata di questo tipo di impianti, nella regolazione climatica.

Ruotare la manopola e selezionare:

4.2.4 Influenza Ambiente Proporzionale

Premere il tasto OK. Ruotare la manopola ed impostare il valore più idoneo e premere il tasto OK.

L'influenza della sonda ambiente è regolabile tra 20 (massima influenza) e 0 (influenza esclusa). In questo modo è possibile regolare il contributo della temperatura ambiente nel calcolo della temperatura di mandata.

Ruotare la manopola e selezionare:

4.2.5 Temperatura massima mandata

Premere il tasto OK. Ruotare la manopola ed impostare il valore più idoneo e premere il tasto OK.

Ruotare la manopola e selezionare:

4.2.6 Temperatura minima mandata

Premere il tasto OK. Ruotare la manopola ed impostare il valore più idoneo e premere il tasto OK.

4.2.9 Modalità richiesta calore

Ruotare la manopola e selezionare:

- Standard

- RT Time Programs Exclusion (funzione attiva durante periodo notte)

- Forzamento richiesta calore

(L'attivazione della funzione genera una richiesta di calore "sempre attiva").

Ripetere le operazioni descritte per impostare i valori delle zona 2 (ove presente) selezionando il menu 5.

NOTA:

Per il corretto funzionamento delle tipologie di termoregolazione 2. Solo sonda ambiente, 3. solo sonda esterna, 4. Sonda ambiente più sonda esterna, il parametro 17.2.1 deve essere impostato sul valore 1, o la funzione AUTO deve essere attivata.

Termoregolazione raffrescamento

Per impostare i parametri di raffrescamento premere contemporaneamente i tasti indietro "⏪" e "OK" fino alla visualizzazione sul display "Inserimento codice".

- Ruotare la manopola per inserire il codice tecnico (234), premere il tasto OK, il display visualizza AREA TECNICA.

Ruotare la manopola e selezionare:

- MENU COMPLETO

Premere il tasto OK.

Ruotare la manopola e selezionare:

4 Parametri Zona 1

Premere il tasto OK. Ruotare la manopola e selezionare:

4.5 Cooling

Premere il tasto OK. Ruotare la manopola e selezionare:

4.5.0 T Set Z1 Raffrescamento

Premere il tasto OK. Ruotare la manopola ed impostare il valore della temperatura di setpoint di mandata, nel caso di termoregolazione di-sattivata o a punto fisso.

Premere il tasto OK. Ruotare la manopola e selezionare:

4.5.1 Range T Z1 Raffrescamento

Premere il tasto OK.

Ruotare la manopola e selezionare il range di temperatura:

- Fan Coil

- Impianto a pavimento

Premere il tasto OK. per confermare.

Ruotare la manopola e selezionare:

4.5.2 Selezione Tipologia Termoregolazione

Premere il tasto OK, ruotare la manopola ed impostare la tipologia di termoregolazione installata:

- 0 Dispositivi ON/OFF

- 1 Temperatura fissa di mandata

- 2 Solo Sonda Ambiente

4.5.3 Curva Termoregolazione

Premere il tasto OK. Ruotare la manopola ed impostare la curva seconda del tipo di impianto di raffrescamento e premere il tasto OK.

- Fan coil (curva da 18 a 33)

- impianto a pavimento (curva da 0 a 30)

La verifica dell'idoneità della curva scelta richiede un tempo lungo nel quale potrebbero essere necessari alcuni aggiustamenti.

All'aumentare della temperatura esterna (estate) si possono verificare tre condizioni:

1. la temperatura ambiente aumenta, questo indica che bisogna impostare una curva con minore pendenza

2. la temperatura ambiente diminuisce, questo indica che bisogna impostare una curva con maggiore pendenza

3. la temperatura ambiente rimane costante, questo indica che la curva impostata ha la pendenza giusta

Trovata la curva che mantiene costante la temperatura ambiente bisogna verificare il valore della stessa.

IMPORTANTE:

Se la temperatura ambiente risulta maggiore del valore desiderato bisogna traslare parallelamente la curva verso il basso. Se invece la temperatura ambiente risulta minore bisogna traslarla parallelamente verso l'alto. Se la temperatura ambiente corrisponde a quella desiderata la curva è quella esatta.

Nella rappresentazione grafica sotto riportata, le curve sono divise in due gruppi:

- impianti a fan coil (grafico A)

- impianti a pavimento (grafico B)

Ruotare la manopola e selezionare:

4.5.4 Offset

Premere il tasto OK. Ruotare la manopola ed impostare il valore più idoneo. Premere il tasto OK per confermare.

Ruotare la manopola e selezionare:

4.5.6 Temperatura massima mandata

Premere il tasto OK. Ruotare la manopola ed impostare il valore più idoneo e premere il tasto OK.

Ruotare la manopola e selezionare:

4.5.7 Temperatura minima mandata

Premere il tasto OK. Ruotare la manopola ed impostare il valore più idoneo e premere il tasto OK.

Ripetere le operazioni descritte per impostare i valori della zona 2 (ove presente) selezionando il menu 5.

Grafico A

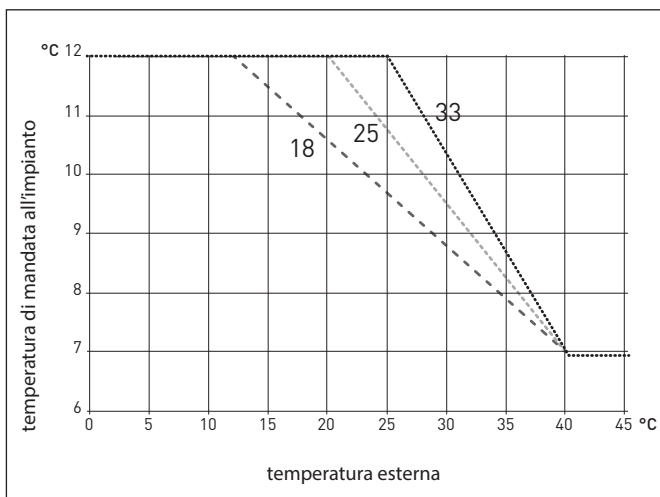
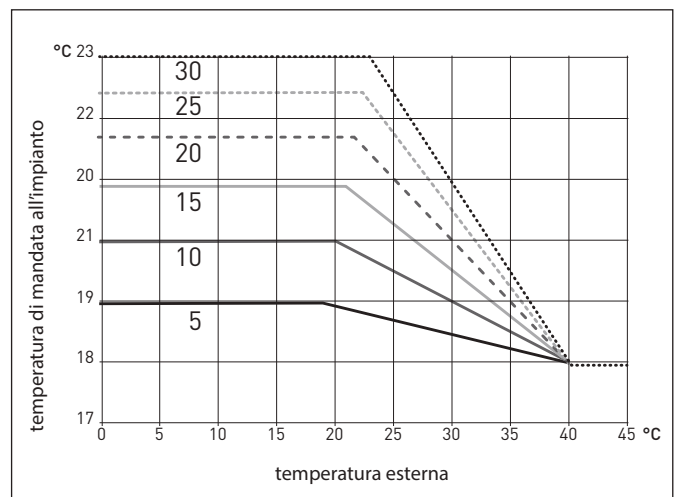


Grafico B



MENU	SOTTO-MENU	PARAMETRO	DESCRIZIONE	RANGE	IMPOSTAZIONE DI FABBRICA
0			RETE		
0	2		Rete BUS		
0	2	0	Rete BUS attuale	Interfaccia di sistema Energy Manager Pompa di calore Sensore ambiente Controllo multi zona	
0	3		Interfaccia di sistema		
0	3	0	Numero zona	Nessuna zona selezionata Zona selezionata	0
0	3	1	Correzione temperatura ambiente	- 3; +3	0
0	3	2	Versione SW interfaccia		
4			PARAMETRI ZONA 1		
4	0		Impostazione Temperature		
4	0	0	Temperatura Giorno	10 - 30 °C	19°C Heat - 24°C Cool
4	0	1	Temperatura Notte	10 - 30 °C	13°C
4	0	2	Temperatura set Z1	par. 4.2.5 - 4.2.6	20°C (LT) - 40°C (HT)
4	0	3	Temperatura antigelo zona	2 - 15 °C	5°C
4	1		Funzione estate/inverno automatico		
4	1	0	Attivazione estate/inverno auto	OFF - ON	OFF
4	1	1	Limite temp. estate/inverno auto	10 - 30 °C	20°C
4	1	2	Ritardo commut. estate/inverno	[0-600]	300 min
4	2		Impostaz Zona1		
4	2	0	Range Temperatura	Bassa Temperatura Alta Temperatura	Alta Temperatura
4	2	1	Selezione Tipologia Termoregolazione	Temperatura Fissa di Mandata Dispositivi ON/OFF Solo Sonda Ambiente Solo Sonda Esterna Sonda Ambiente + Sonda Esterna	Dispositivi ON/OFF
4	2	2	Curva Termoregolazione	0,2 - 1 (LT); 1 - 3,5 (HT)	0,6 (LT) - 1,5 (HT)
4	2	3	Spostamento Parallelo	-14 ÷ +14 (HT); -7 ÷ +7 (LT)	0°C
4	2	4	Influenza Ambiente Proporzionale	0 - 20°C	2°C (LT) - 10°C (HT)
4	2	5	Max T	20°C ÷ 45°C (LT); 20°C ÷ 70°C (HT)	45°C (LT) - 60°C (HT)
4	2	6	Min T	20°C ÷ 45°C (LT); 20°C ÷ 70°C (HT)	20°C (LT) - 20°C (HT)
4	2	9	Modalità richiesta calore	Standard RT Time Programs Exclusion Forzamento richiesta calore	Standard
4	3		Diagnostica Zona1		
4	3	0	Temperatura Ambiente		sola lettura
4	3	1	Temperatura Set ambiente		sola lettura
4	3	2	Temperatura mandata		sola lettura
4	3	3	Temperatura ritorno		sola lettura
4	3	4	Stato Richiesta Calore Z1	OFF - ON	sola lettura
4	3	5	Stato Pompa	OFF - ON	sola lettura
4	4		Dispositivi Zona1		
4	4	0	Modulazione pompa zona	Velocità fissa Modulante su deltaT Modulante su pressione	Modulante su deltaT
4	4	1	DeltaT obiettivo per modulazione	4 ÷ 25°C	7°C (LT) - 20°C (HT)
4	4	2	Velocità fissa pompa	20 ÷ 100%	100%

MENU	SOTTO-MENU	PARAMETRO	DESCRIZIONE	RANGE	IMPOSTAZIONE DI FABBRICA
4	5		Raffrescamento		
4	5	0	T Set Z1 Raffrescamento	par. 4.5.6 - 4.5.7	7°C [FC] - 18°C [UFH]
4	5	1	Range T Z1 Raffrescamento	Ventilconvettore (FC) Pavimento (UFH)	FC
4	5	2	Selezione Tipologia Termoregolaz	Termostati ON/OFF T Fissa di Mandata Solo Sonda Esterna	ON/OFF
4	5	3	Curva Termoregolazione	[18;33] FC; [0-30] Pavimento	25 FC; 10 Pavimento
4	5	4	Spost Parallelo	[-2,5°C; +2,5°C]	0°C
4	5	6	Max T	MinT -12°C [FC]; MinT - 23°C [Pavimento]	12°C [FC]; 23°C [Pavimento]
4	5	7	Min T	7°C-MaxT [FC]; 18-MaxT [UFH]	7°C [FC]; 18°C [Pavimento]
4	5	8	DeltaT obiettivo x modulaz	[-5; -20°C]	-5°C
5			PARAMETRI ZONA 2 (ove presente)		
5	0		Imposta Temperature		
5	0	0	Temperatura Giorno	10 - 30 °C	19°C Heat - 24°C Cool
5	0	1	Temperatura Notte	10 - 30 °C	13°C
5	0	2	Temperatura Zona 2	par. 5.2.5 - 5.2.6	20 (LT) - 40 (HT)
5	0	3	Temperatura Antigelo zona	2 - 15 °C	5°C
5	1		Funzione estate/inverno automatico		
5	1	0	Attivazione estate/inverno auto	OFF - ON	OFF
5	1	1	Limite temp. estate/inverno auto	10 - 30 °C	20°C
5	1	2	Ritardo commut. estate/inverno	[0-600]	300 min
5	2		Impostazioni Zona 2		
5	2	0	Range Temperatura	Bassa Temperatura Alta Temperatura	Bassa Temperatura
5	2	1	Selezione Tipologia Termoregolazione	Temperatura Fissa di Mandata Dispositivi ON/OFF Solo Sonda Ambiente Solo Sonda Esterna Sonda Ambiente + Sonda Esterna	Dispositivi ON/OFF
5	2	2	Curva Termoregolazione	0,2°C - 1°C (LT); 1°C - 3,5°C (HT)	0,6°C (LT) - 1,5°C (HT)
5	2	3	Spostamento Parallelo	-14 ÷ +14 (HT); -7 ÷ +7 (LT)	0
5	2	4	Influenza Ambiente Proporzionale	0°C - 20°C	2°C (LT) - 10°C (HT)
5	2	5	Max T	20°C ÷ 45°C (LT); 20°C ÷ 70°C (HT)	45°C (LT) - 60°C (HT)
5	2	6	Min T	20°C ÷ 45°C (LT); 20°C ÷ 70°C (HT)	20°C (LT) - 20°C (HT)
5	2	9	Modalità richiesta calore	Standard RT Time Programs Exclusion Forzamento richiesta calore	Standard
5	3		Diagnostica Zona 2		
5	3	0	Temperatura Ambiente		sola lettura
5	3	1	Temperatura Set ambiente		sola lettura
5	3	2	Temperatura mandata		sola lettura
5	3	3	Temperatura ritorno		sola lettura
5	3	4	Stato Richiesta Calore Z2	OFF - ON	sola lettura
5	3	5	Stato Pompa	OFF - ON	sola lettura

MENU	SOTTO-MENU	PARAMETRO	DESCRIZIONE	RANGE	IMPOSTAZIONE DI FABBRICA
5	4		Dispositivi Zona 2		
5	4	0	Modulazione pompa zona	Velocità fissa Modulante su delta T Modulante su pressione	Modulante su delta T
5	4	1	DeltaT obiettivo per modulazione	4°C ÷ 25°C	7°C (LT) - 20°C (HT)
5	4	2	Velocità fissa pompa	20 ÷ 100%	100%
5	5		Raffrescamento		
5	5	0	T Set Z2 Raffrescamento	par. 5.5.6 - 5.5.7	7°C [FC] - 18°C [UFH]
5	5	1	Range T Z2 Raffrescamento	Ventilconvettore (FC) Pavimento (UFH)	Pavimento
5	5	2	TSelezione Tipologia Termoregolaz	Termostati ON/OFF T Fissa di Mandata Solo Sonda Esterna	ON/OFF
5	5	3	Curva Termoregolazione	[18;33] FC; [0-30] Pavimento	25 FC; 10 Pavimento
5	5	4	Spost Parallelo	[-2,5°C; +2,5°C]	0°C
5	5	6	MaxT	MinT -12°C [FC]; MinT - 23°C [Pavimento]	12°C [FC]; 23°C [Pavimento]
5	5	7	Min T	7°C-MaxT [FC]; 18-MaxT [UFH]	7°C [FC]; 18°C [Pavimento]
5	5	8	DeltaT obiettivo x modulaz	[-5; -20°C]	-5°C
7			MODULO DI ZONA (ove presente)		
7	1		Modo Manuale		
7	1	0	Attivazione modo manuale	OFF - ON	OFF
7	1	1	Controllo pompa Z1	OFF - ON	OFF
7	1	2	Controllo pompa Z2	OFF - ON	OFF
7	1	4	Controllo valvola mix Z2	OFF Aperto Chiuso	OFF
7	2		Modulo di zona		
7	2	0	Schema idraulico	Non definito MCD MGM II MGM III MGZ I MGZ II MGZ III	MGM II
7	2	1	Correzione T Mandata	0-40	0
7	2	2	Funzione uscita AUX	Richiesta Calore Pompa esterna Allarme	Richiesta Calore
7	2	3	Correzione Temperatura Esterna	- 3 ÷ +3	0
7	3		Raffrescamento		
7	3	0	Correzione T Mandata Raffr.	[0-6°C]	0
7	8		Storico errori		
7	8	0	Ultimi 10 errori		
7	8	1	Reset Lista Errori	Resettare? OK=Sì, esc=No	
7	8	2	Ultimi 10 errori 2		
7	8	3	Reset Lista Errori 2	Resettare? OK=Sì, esc=No	
7	9		Reset Menu		
7	9	0	Ripristino Impost di Fabbrica	Resettare? OK=Sì, esc=No	
7	9	1	Ripristino Impost di Fabbrica 2	Resettare? OK=Sì, esc=No	
17			Parametri Sistema Pompa di Calore		
17	0		Parametri utente		

MENU	SOTTO-MENU	PARAMETRO	DESCRIZIONE	RANGE	IMPOSTAZIONE DI FABBRICA
17	0	0	Impostazione Riscaldamento	Modalità Green Modalità Standard	Green
17	0	1	Attivazione modo silenzioso	OFF - ON	OFF
17	0	2	Ora attivazione modo silenzioso	00 : 00 ÷ 24:00	22:00
17	0	3	Ora disattivazione modo silenzioso	00 : 00 ÷ 24:00	06:00
17	0	4	BOOST acqua sanitaria	OFF - ON	OFF
17	0	5	PV Delta T DHW Setpoint Temp.	0 - 20°C	0°C
17	1		Configurazione Ingressi/Uscite		
17	1	0	HV IN 1	Non definito Assente Tariffa ridotta SG Ready 1 External switch off signal	Absent
17	1	1	HV IN 2	Non definito Assente Parzializzazione del carico SG Ready 2	Assente
17	1	2	HV IN 3	Non attivo Integrazione fotovoltaico attiva	Non attivo
17	1	3	Ingresso AUX 1	Nessuno Sensore di umidità	Nessuno
17	1	4	Uscita AUX 1 (AFR)	Nessuno Allarme fault Allarme umidostato Richiesta di calore esterna Richiesta raffrescamento	Nessuno
17	1	5	Uscita AUX 2 (NON UTILIZZARE)	Nessuno Allarme fault Allarme umidostato Richiesta di calore esterna Richiesta raffrescamento	None
17	1	6	Impostazioni circ. AUX P2	Circolatore ausiliario Circolatore raffrescamento Circolatore buffer	Circolatore ausiliario
17	2		Impostazioni 1		
17	2	0	Schema Idraulico	Nessuno Plus Compact Flex HPWH Light (NON UTILIZZARE)	Nessuno
17	2	1	Funzione AUTO	Assente Presente	Presente
17	2	2	Modalità riscaldamento	Eco Plus Eco Medio Comfort Comfort Plus	Medio
17	2	3	Comp Temp mandata PC	0 ÷ 10°C	2°C
17	2	4	Tempo Incremento Temp Risc	0 ÷ 60 min.	16 min.
17	2	5	Correzione T esterna	-3 ÷ +3°C	0°C
17	2	6	Stadi di attivazione resistenza	1 stadio 2 stadi 3 stadi	2 stadi
17	2	7	Presenza anodo Pro-Tech	OFF - ON	OFF
17	2	9	Abilitazione antibloccaggio circolatore	OFF - ON	OFF
17	3		Riscaldamento - 1		
17	3	0	Durata precirc. risc.	30 ÷ 255 sec.	30 sec.
17	3	1	Tempo attesa tentativi precirc.	0 ÷ 100 sec.	90 sec.
17	3	2	Postcircolazione Riscaldamento	0 ÷ 16 min.	3 min.
17	3	3	Funzionamento Circolatore	Bassa velocità Alta velocità Modulante	Modulante
17	3	4	DeltaT obiettivo x modulaz	5 ÷ 20°C	5°C

MENU	SOTTO-MENU	PARAMETRO	DESCRIZIONE	RANGE	IMPOSTAZIONE DI FABBRICA
17	3	7	Max PWM pompa	min PWM ÷ 100%	100%
17	3	8	Min PWM pompa	20% ÷ max PWM	40%
17	3	9	Temp mand per Asciug Massetto	25 ÷ 60°C	55°C
17	4		Raffrescamento		
17	4	0	Attivazione modalità raffresc	Non attivo Attivo	Non attivo
17	4	1	Impostaz Ritardo Accensione Raff	0 -10 min.	0 min.
17	4	2	Comp Temp mandata PC Raffr.	-10 ÷ 0°C	0°C
17	5		Sanitario		
17	5	0	Temperatura Comfort Sanitario	35 ÷ 65°C	55°C
17	5	1	Temperatura Ridotta Sanitario	35°C - Par. 17.5.0	35°C
17	5	2	Funzione Comfort	Disabilitata Temporizzata Sempre Attiva HC-HP HC-HP 40°C Green	Green
17	5	3	Massimo tempo di caricamento	30 ÷ 240 min.	120 min.
17	5	4	Funzione di Sanificazione Termica	OFF - ON	ON
17	5	5	Orario attivazione sanificazione termica [hh:mm]	[00:00-24:00]	01:00
17	5	6	Frequenza del ciclo	1 ÷ 30 giorni	30 giorni
17	6		Modo manuale - 1		
17	6	0	Attivazione modalità manuale	OFF - ON	OFF
17	6	1	Circolatore Primario	OFF Velocità bassa Velocità alta	OFF
17	6	2	Valvola Deviatrice	Sanitario Riscaldamento	Sanitario
17	6	3	Valvola Deviatrice Raffrescamento	Riscaldamento Raffrescamento	Riscaldamento
17	6	4	Circolatore Ausiliario	OFF - ON	OFF
17	6	5	Contatti uscita AUX 1/2	OFF - ON	OFF
17	6	6	Resistenza elettrica 1	OFF - ON	OFF
17	6	7	Resistenza elettrica 2	OFF - ON	OFF
17	6	8	Resistenza elettrica 3	OFF - ON	OFF
17	6	9	Anodo Pro-Tech	OFF - ON	OFF
17	7		Modo manuale - 2		
17	7	0	Attivazione modalità manuale	OFF - ON	OFF
17	7	1	Forza la pompa in riscaldamento	OFF - ON	OFF
17	7	2	Forza la pompa in raffreddamento	OFF - ON	OFF
17	7	3	Modalità rating riscaldamento	OFF - ON	OFF
17	7	4	Modalità rating raffrescamento	OFF - ON	OFF
17	7	5	Impostazione frequenza compressore	18 ÷ 120 Hz	30 Hz
17	7	6	Impostazione velocità ventilatore 1	0 ÷ 1000 rpm	0 rpm
17	7	7	Impostazione velocità ventilatore 2	0 ÷ 1000 rpm	0 rpm
17	8		Cicli di verifica		
17	8	0	Ciclo Disareazione	OFF - ON	OFF
17	8	1	Ciclo asciugatura del massetto	OFF Funzionale Pronto posa Funzionale + Pronto posa Pronto posa + Funzionale Manuale	OFF
17	8	2	Tot gg restanti asciugatura massetto		solo lettura
17	8	3	gg restanti asciugatura funzionale		solo lettura

MENU	SOTTO-MENU	PARAMETRO	DESCRIZIONE	RANGE	IMPOSTAZIONE DI FABBRICA
17	8	4	gg restanti asciugatura pronto posa		sola lettura
17	8	5	Funzione recupero refrigerante	OFF - ON	OFF
17	8	6	Configurazione potenza resistenze el.	2+2(+2) kW 2+4 kW	2+2(+2) kW
17	8	7	Sbrinamento	OFF - ON	OFF
17	8	8	Selezione Flussimetro TDM	Autoriconoscimento DN 15 DN 20	Autoriconoscimento
17	9		Statistiche		
17	9	0	Ore di funz pompa calore (h/10)		sola lettura
17	9	1	Cicli pompa calore (n/10)		sola lettura
17	9	2	Ore di funz resistenza 1 (h/10)		sola lettura
17	9	3	Ore di funz resistenza 2 (h/10)		sola lettura
17	9	4	Ore di funz resistenza 3 (h/10)		sola lettura
17	9	5	Cicli resistenza 1 (n/10)		sola lettura
17	9	6	Ore di sbrinamento (h/10)		sola lettura
17	9	7	Ore funzionamento in raffr. (h/10)		
17	9	8	Ore funzionamento in risc. (h/10)		
17	9	9	Ore funzionamento in sanitario (h/10)		
17	10		Diagnostica Pompa Calore - 1		sola lettura
17	10	0	Temperatura esterna		sola lettura
17	10	1	Temp mandata acqua pompa calore		sola lettura
17	10	2	Temp ritorno acqua pompa calore		sola lettura
17	10	3	Temp evaporatore		sola lettura
17	10	4	Temp aspirazione compr.		sola lettura
17	10	5	Temp mandata compr.		sola lettura
17	10	6	Temp del refrigerante		sola lettura
17	10	7	TEO		sola lettura
17	11		Diagnostica Pompa Calore - 2		
17	11	0	Modalità Operative Pompa di Calore	OFF Stand by Raffrescamento Riscaldamento Modalità Booster riscaldamento Modalità Booster raffrescamento Modalità Rating riscaldamento Modalità Rating raffrescamento Protezione Antigelo Sbrinamento Protezione sovratemperatura Timeguard Errore sistema Errore sistema (reset di servizio) Recupero refrigerante	sola lettura
17	11	1	Errore Pompa	0 ÷ 29	sola lettura
17	11	3	Flussimetro	0 ÷ 1200 l/min	sola lettura
17	11	4	Stato flussostato	Aperto - Chiuso	sola lettura
17	11	5	Spegnimento di protezione del compressore		sola lettura
17	11	6	Pressione evaporatore		sola lettura
17	11	7	Pressione condensatore		sola lettura
17	11	8	Ultimo errore inverter		sola lettura
17	12		Diagnostica Pompa Calore - 3		
17	12	0	Capacità Inverter	0 ÷ 15 kW	sola lettura
17	12	1	Frequenza attuale compressore	0 ÷ 1100 Hz	sola lettura

MENU	SOTTO-MENU	PARAMETRO	DESCRIZIONE	RANGE	IMPOSTAZIONE DI FABBRICA
17	12	2	Modulazione del Compressore	0 ÷ 100%	sola lettura
17	12	3	Stato Riscaldatore elettrico		sola lettura
17	12	5	Velocità ventilatore 1	0 ÷ 1000 rpm	sola lettura
17	12	6	Velocità ventilatore 2	0 ÷ 1000 rpm	sola lettura
17	12	7	Valvola di espansione	0 ÷ 500	sola lettura
17	13		Diagnostica Pompa Calore - 4		
17	13	0	stato compressore		sola lettura
17	13	1	stato preriscaldatore compressore		sola lettura
17	13	2	stato ventilatore 1		sola lettura
17	13	3	stato ventilatore 2		sola lettura
17	13	4	Stato valvola 4 vie		sola lettura
17	13	5	Stato resistenza nel bacino		sola lettura
17	13	6	Corrente compressore		sola lettura
17	14		Diagnostica scheda -1 Ingressi		
17	14	0	Stato sistema	stand-by antigelo riscaldamento sanitario funzione sanificazione termica funzione disareazione funzione chimney Ciclo asciugatura del massetto no generazione calore modo manuale errore inizializzazione off raffrescamento Antigelo Sanitario Integrazione fotovoltaico Deumidificazione recupero refrigerante	sola lettura
17	14	1	Temp Impostata Risc		sola lettura
17	14	2	Temp mandata riscaldamento		sola lettura
17	14	3	Temp ritorno riscaldamento		sola lettura
17	14	4	Temperatura accumulo sanitario		sola lettura
17	14	5	Pressostato di Minima		sola lettura
17	14	6	Stato Ingresso HV IN 1		sola lettura
17	14	7	Stato Ingresso HV IN 2		sola lettura
17	14	8	Stato Ingresso HV IN 3		sola lettura
17	14	9	Ingresso AUX 1	Aperto - Chiuso	sola lettura
17	15		Diagnostica scheda -2 Uscite		
17	15	0	Cancela impostazioni di fabbrica		sola lettura
17	15	1	Stato circolatore ausiliario		sola lettura
17	15	2	Valvola 3 vie (Risc/San)		sola lettura
17	15	3	Valvola 3 vie (Risc/Raffr)		sola lettura
17	15	4	Resistenza backup risc 1		sola lettura
17	15	5	Resistenza backup risc 2		sola lettura
17	15	6	Resistenza backup risc 3		sola lettura

MENU	SOTTO-MENU	PARAMETRO	DESCRIZIONE	RANGE	IMPOSTAZIONE DI FABBRICA
17	15	7	Anodo		sola lettura
17	15	8	Uscita AUX 1 (AFR)		sola lettura
17	15	9	Uscita AUX 2		sola lettura
17	16		Storico errori		
17	16	0	Ultimi 10 errori		sola lettura
17	16	1	Reset Lista Errori	Resettare? OK=Si, esc=No	
17	17		Reset Menu		
17	17	0	Ripristino Impost di Fabbrica	Resettare? OK=Si, esc=No	
17	17	1	Reset di servizio	Resettare? OK=Si, esc=No	
17	17	2	Reset timer compressore	Resettare? OK=Si, esc=No	
19			Connettività		
19	0		Configurazione connettività		
19	0	0	ON/OFF della rete Wi-Fi	OFF -ON	OFF
19	0	1	Configurazione rete		
19	0	3	Orario Internet	OFF - ON	OFF
19	1		Info Connettività		
19	1	0	Stato connettività	OFF Inizializzazione Idle Inizializzazione Access Point Modalità Access Point Connessione WiFi in corso WiFi connessa Connessione cloud in corso Cloud connesso Errore WiFi	
19	1	1	Livello del segnale		
19	1	2	Stato dell'attivazione	Non collegato Non attivo Attivo	
19	1	3	Numero seriale		
19	1	4	Stato aggiornamento sw	Inizializzazione Attesa di aggiornamento Aggiornamento micro 1 Aggiornamento micro 2	
19	2		Menu reset		
19	2	0	Riconfigurazione		
20			Buffer		
20	0		Configurazione		
20	0	0	Attivazione carica buffer	OFF - ON	OFF
20	0	1	Tipologia di carica del buffer	Carica parziale (1 sensore) Carica completa (2 sensori)	Carica parziale (1 sensore)
20	0	2	Isteresi temperatura setpoint	0 ÷ 20°C	5°C
20	0	3	Temperatura di setpoint in risc.	[20 ÷ 70°C]	40°C
20	0	4	Temperatura di setpoint in raffresc.	[5 ÷ 23°C]	18°C
20	0	5	Temp. di setpoint modalità SG Ready	[20 ÷ 70°C]	40°C
20	0	6	Offset setpoint per integr. fotovolt.	[0 ÷ 20°C]	5°C
20	0	7	Modalità setpoint del buffer	Fisso Funzione auto	Fisso

MENU	SOTTO-MENU	PARAMETRO	DESCRIZIONE	RANGE	IMPOSTAZIONE DI FABBRICA
20	1		Diagnostica		
20	1	0	Sonda temperatura buffer bassa		Only read
20	1	1	Sonda temperatura buffer intermedia (NON UTILIZZARE)		Only read
20	1	2	Sonda temperatura buffer alta		Only read
20	1	3	Richiesta carica buffer	OFF – ON	Only read
20	2		Statistiche		
20	2	0	Ore di carica buffer in risc. (/10)		Only read
20	2	1	Ore di carica buffer in cool. (/10)		Only read

MANUTENZIONE

La manutenzione è un'operazione essenziale per la sicurezza, il corretto funzionamento e la durata di vita del sistema.

Deve essere effettuata conformemente alle regolamentazioni in vigore. È necessario verificare periodicamente la pressione del gas frigorifero.

Prima di procedere con le operazioni di manutenzione:

- Staccare l'alimentazione elettrica dal sistema
- Chiudere i rubinetti d'acqua del circuito riscaldamento e dell'acqua calda sanitaria.



IMPORTANTE!

Il minimo valore di temperature dell'acqua in riscaldamento, per un corretto funzionamento del sistema, è di 20°C.

Durante la fase di avviamento della macchina, è consentito lavorare con temperature inferiori. Se la temperatura dell'ARIA ESTERNA raggiunge un valore inferiore ai 12°C è necessario avere una fonte energetica di backup.

NON SI DEVONO MAI DISCONNETTERE ELETTRICAMENTE GLI ELEMENTI RESISTIVI INTEGRATI DALLA MORSETTIERA.

Note generali

Risulta necessario effettuare almeno una volta all'anno i seguenti controlli:

1. Controllo visuale dello stato generale del sistema.
2. Controllo della tenuta del circuito idraulico ed eventuale sostituzione delle guarnizioni.
3. Controllo della tenuta del circuito del gas frigorifero.
4. Controllo del funzionamento del sistema di sicurezza riscaldamento (controllo del termostato limite).
5. Controllo generale del funzionamento dell'impianto.
6. Controllo della pressione del circuito riscaldamento.
7. Controllo della pressione del vaso di espansione.
8. Manutenere pulita la griglia frontale ed il pacco batterie dell'unità esterna.



ATTENZIONE

Svuotare i componenti che potrebbero contenere acqua calda residua prima di manipolarli.

Eliminare il calcare dai componenti, seguendo le indicazioni riportate sul prodotto anticalcare utilizzato.

Effettuare questa operazione in uno spazio aerato, indossando i dispositivi di sicurezza necessari, evitando di mescolare i prodotti detergenti e proteggendo gli apparati e gli oggetti circostanti.

Informazioni per l'utilizzatore

Informare l'utilizzatore sulle modalità di funzionamento del sistema installato.

In particolare consegnare all'utilizzatore il manuale d'istruzioni, informandolo della necessità di conservarlo in prossimità dell'apparecchio.

Informare inoltre l'utilizzatore sulla necessità di procedere con le seguenti azioni:

- Controllare periodicamente la pressione dell'acqua di impianto
- Riportare in pressione il sistema, disareandolo quando necessario
- Regolare i parametri di settaggio e i dispositivi di regolazione al fine dell'ottenimento di un miglior funzionamento e di una gestione più economica del sistema
- Far eseguire, come previsto dalle norme, la manutenzione periodica.

Funzione antigelo dell'unità esterna

Il circolatore primario dell'unità esterna parte alla minima velocità quando la temperatura di mandata (LWT) dà una misura inferiore ai 10°C in riscaldamento o meno di 1°C in raffrescamento.

Il circolatore primario si arresta quando la temperatura di mandata (LWT) è superiore ai 10°C in riscaldamento o sopra i 4°C in raffrescamento.

In caso di malfunzionamento del sensore LWT, la logica di protezione si baserà sui valori misurati dalla sonda di temperatura esterna (OAT) dell'unità esterna.

Il circolatore primario viene avviato quando il sensore di temperatura esterna da un valore inferiore ai 7°C in riscaldamento. Il circolatore primario si spegnerà dopo 30" o quando il sensore di temperatura esterna darà un valore superiore agli 8°C in riscaldamento.

Questo controllo viene ripetuto ogni 15 minuti.

Funzione antigelo dell'unità interna

Il circolatore primario dell'unità esterna parte alla massima velocità quando la temperatura misurata dal sensore "CH Flow" è sotto i 7°C in modalità riscaldamento.

Se la temperatura è ancora sotto i 9°C dopo 5 minuti, il compressore della pompa di calore inizierà a lavorare al 50% della frequenza. Se la temperatura è ancora sotto i 9°C dopo 25 minuti, le resistenze saranno attivate.

Il circolatore primario viene arrestato quando la temperatura misurata dal sensore "CH Flow" sarà superiore a 9°C in riscaldamento.

LISTA ERRORI UNITÀ INTERNA

ERRORE	DESCRIZIONE	RISOLUZIONE
1 14	Sonda Esterna Difettosa	- Attivazione della termoregolazione basata sulla sonda esterna. - Sonda esterna non connessa o danneggiata.
4 20*	Sovraccarico alimentazione bus	
7 01	Sonda Mandata Z1 Difettosa	
7 02	Sonda Mandata Z2 Difettosa	
7 03	Sonda Mandata Z3 Difettosa	
7 11	Sonda Ritorno Z1 Difettosa	
7 12	Sonda Ritorno Z2 Difettosa	
7 13	Sonda Ritorno Z3 Difettosa	
7 22	Sovratemperatura Zona2	
7 23	Sovratemperatura Zona3	
9 02	sonda mandata primario difettosa	Sonda di mandata non connessa o difettosa
9 03	sonda ritorno primario difettosa	Sonda di ritorno non connessa o difettosa
9 10	Errore comunicazione con HP	- Controllare il cavo di connessione modbus. - Led rosso fisso-> Comunicazione assente, Verificare il corretto funzionamento delle schede TDM e Inverter
9 23	Errore Pressione Circuito Riscaldamento	- Controllare eventuali perdite di acqua nel circuito idraulico - Pressostato difettoso - Cablaggio del pressostato difettoso
9 24	Errore Comunicazione BUS tra EM e TDM	- Controllare cablaggio tra scheda TDM ed Energy Manager
9 33	sovratemperatura circuito primario	- Controllare il flusso nel circuito primario
9 34	sonda bollitore difettosa	- Sonda bollitore non collegata o difettosa
9 35	sovratemperatura bollitore	- Controllare valvola 3 vie bloccata nella posizione sanitario
9 36	Errore termostato pavimento	- Controllare il flusso nell'impianto a pavimento
9 37	Errore circolazione acqua	- Controllare attivazione del circolatore principale - Controllare il flussimetro tramite il parametro 17.11.3
9 38	Errore Anodo	- Controllare la connessione dell'Anodo - Controllare presenza acqua nel bollitore - Controllare stato dell'Anodo
9 39	Errore pompa di calore **	Vedere la lista errori dell'Inverter
9 40	Definire schema idraulico	Schema idraulico non selezionato tramite il parametro 17.2.0
9 41	HV IN1 non definito	Funzione non selezionata tramite il parametro 17.1.0
9 42	HV IN2 non definito	Funzione non selezionata tramite il parametro 17.1.1
9 44	Sovratemperatura in raffreddamento	Controllare il flusso nel circuito raffreddamento
9 45	Flussostato incollato	- Controllare se il circolatore principale è attivo prima della richiesta calore - Controllare il flusso con il valore flussimetro tramite il parametro 17.11.3
9 46	Errore compressore HP	Controllare la frequenza del compressore dopo la fine della richiesta calore tramite il parametro 17.12.1
9 55	flussostato acqua	Controllare il posizionamento delle sonde di mandata e ritorno.
9 58	Sovratemperatura buffer	Controllare il posizionamento delle sonde di mandata e ritorno.
9 59	Errore sonda buffer alta	Controllare il posizionamento delle sonde di mandata e ritorno.
9 70	Configurazione pompa aux non corretta	Verificare il parametro 17.1.6 e 20.0.0 l'avviso viene visualizzato per 30 secondi e memorizzato nella memoria storica
9 71	Config. Split/Monoblocco non selezionata	L'avviso viene visualizzato per 30 secondi e memorizzato nella memoria storica
2 P2	Ciclo di sanificazione non completato	Temperatura sanificazione termica non raggiunta in 6h: - Controllare prelievo di acqua calda sanitaria durante il ciclo di sanificazione termica - Controllare il flusso di acqua calda sanitaria durante il ciclo di sanificazione termica - Controllare l'accensione della resistenza elettrica
2 P3	Funzione BOOST sanitario: setpoint sanitario non raggiunto	- Temperatura di setpoint acqua calda sanitaria non raggiunta durante il ciclo boost - Controllare prelievo di acqua calda sanitaria durante il ciclo boost sanitario - Controllare il flusso di acqua calda sanitaria durante il ciclo boost sanitario - Controllare l'accensione della resistenza elettrica

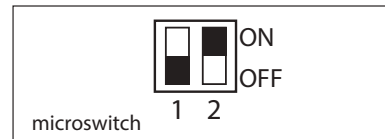
2	P4	Termostato resistenza elettrica (auto)	- Controllare l'attivazione del circolatore principale - Controllare il flusso con il valore flussimetro tramite il parametro 17.11.3 - Controllare lo stato del termostato di sicurezza e cablaggi
2	P5	Secondo termostato resistenza (manuale)	- Controllare l'attivazione del circolatore principale - Controllare il flusso con il valore flussimetro tramite il parametro 17.11.3 - Controllare lo stato del termostato di sicurezza e cablaggi
2	P6	Selezionare configurazione del contatto tariffa ridotta (FR)	Parametro 17.5.2 = HP-HC o HP-HC 40°C e parametro 17.1.0 = assente
2	P7	Errore pre-circolazione	Flusso non rilevato per 5 minuti durante la pre-circolazione
2	P9	Configurazione d'ingresso SG ready non completato	Solo uno dei parametri 17.1.0 o 17.1.1 è impostato come input SG Ready

(*) Sovraccarico alimentazione BUS

E' possibile il verificarsi di un errore di sovraccarico alimentazione BUS, dovuto alla connessione di tre o più dispositivi presenti nel sistema installato. I dispositivi che possono sovralimentare la rete BUS sono:

- Modulo Multizona
- Gruppo pompa solare
- Modulo per la produzione istantanea di acqua calda sanitaria

Per evitare il rischio di sovraccarico alimentazione BUS, è necessario portare il microswitch 1 di una delle schede elettroniche presente negli apparecchi connessi al sistema (tranne la caldaia) nella posizione OFF, come mostrato in figura.



(**) Tabella codici errori (PAC unità esterna)

Nel caso di un errore sull'unità esterna (PAC codice di errore 939), entrare nel parametro 17.11.1 e fare riferimento alla tabella seguente per identificare la causa dell'errore.

LISTA ERRORI UNITÀ ESTERNA

ERRORE TDM	DESCRIZIONE	RESET	
		HP POWER OFF	SERVICE RESET
905	Errore pilotaggio compressore	x	
906	Errore pilotaggio ventilatore	x	
907	Errore pilotaggio valvola 4 vie	x	
908	Errore pilotaggio valvola espansione	x	
909	Ventilatore fermo a macchina accesa	x	
947	Errore valvola 4 vie	x	
912	Errore valvola 4 vie		x
948	Errore sonda TD	--	--
949	Errore sonda TS	--	--
911	Errore sonda TE	--	--
952	Errore sensore TO	--	--
913	Errore sonda LWT	--	--
914	Errore sonda TR	--	--
916	Errore sonda TEO	--	--
915	Errore comunicazione TDM	--	--
953	Errore pilotaggio riscaldatore del compressore	--	--
954	Errore pilotaggio resistenza nel bacino	--	--
956	Errore configurazione modello compressore	--	--
957	Errore configurazione modello ventilatore	--	--
922	Errore SST troppo bassa	x	
917	Errore congelamento, temperatura LWT e/o TR troppa bassa.	--	x
951	Errore sovratemperatura TD.	x	
950	Errore sovratemperatura TD.	--	x
918	Errore ciclo recupero refrigerante	--	--
919	Errore SDT troppo alta	x	
931	Errore inverter	--	--

LISTA ERRORI INVERTER

ERRORE INVERTER	DESCRIZIONE	1ph	3ph
1	Sovratemperatura Dissipatore	x	x
2	Sovracorrente IPM Compressore		x
3	Start-up Compressore Fallito		x
4	Sovracorrente Compressore	x	x
5	Mancanza di fase AC Ingresso		x
6	Errore Misura Corrente IPM Compressore		x
7	Tensione DC bus troppo bassa all'avviamento		x
8	Sovratensione DC bus		x
9	Sottotensione DC bus		x
10	Sottotensione AC input		x
11	Sovracorrente AC input		x
12	Errore Misura Tensione AC input		x
13	Errore di comunicazione interna tra microcontrollori della scheda		x
14	Errore sensore Temperatura Dissipatore		x
15	Errore di comunicazione interna tra microcontrollori della scheda		x
16	Interruzione della comunicazione tra inverter e TDM		x
17	Sovratemperatura IPM		x
18	Errore modello Compressore (non configurato)	x	x
19	Protezione Alta Pressione	x	x
21	Start-up Fan 1 fallito		x
27	Errore pilotaggio Fan 1	x	
29	Start-up Fan 2 fallito		x
35	Ingresso High Pressure aperto (ci sarà sempre un ponticello)	x	x
36	Ingresso Low Pressure aperto (ci sarà sempre un ponticello)	x	x
37	Ingresso Termostato Compressore (ci sarà sempre un ponticello)	x	x
38	Errore di comunicazione tra le schede		x
39	Sovracorrente IPM	x	
40	Start-up Compressore Fallito	x	
41	Sovracorrente Compressore	x	
42	Errore Misura Corrente IPM	x	
43	Sovratemperatura Dissipatore	x	
44	Tensione DC bus troppo bassa all'avviamento	x	
45	Sovratensione DC bus	x	
46	Sottotensione DC bus	x	
47	Sottotensione AC input	x	
48	Sovratensione AC input	x	
49	fermata di emergenza del compressore	x	
50	Errore Misura Tensione AC input	x	
51	Errore sensore Temperatura Dissipatore	x	
52	Errore di comunicazione interna tra microcontrollori della scheda	x	
53	Errore di comunicazione con la scheda di controllo IDU	x	
54	sovracorrente uscita inverter	x	x
55	sovratemperatura dissipatore inverter	x	x

LISTA ERRORI INVERTER ODU 9-11 1-PHASE

ERRORE INVERTER	DESCRIZIONE
1	ERRORE SENSORE CORRENTE U DEL COMP
2	ERRORE SENSORE CORRENTE V DEL COMP
3	ERRORE SENSORE CORRENTE W DEL COMP
4	ERRORE SENSORE CORRENTE PFC
5	ERRORE SENSORE TEMPERATURA IPM
6	ERRORE SENSORE TEMPERATURA PFC
7	ERRORE SENSORE DLT
8	ERRORE PERDITA DI COMUNICAZIONE
9	ERRORE EEPROM
10	ERRORE SOVRACORRENTE AC
11	ERRORE SOVRATENSIONE AC
12	ERRORE SOTTOTENSIONE AC
13	ERRORE SOVRATENSIONE DC
14	ERRORE SOTTOTENSIONE DC
15	ERRORE ALTA PRESSIONE
16	ERRORE PERDITA FASE D'INGRESSO
17	ERRORE SURRISCALDAMENTO IPM
18	ERRORE SURRISCALDAMENTO IGBT
19	ERRORE CODICE COMPRESSORE
20	SOVRATENSIONE HW DEL COMP
21	SOVRACORRENTE DELLA FASE U DEL COMP
22	SOVRACORRENTE DELLA FASE V DEL COMP
23	SOVRACORRENTE DELLA FASE W DEL COMP
24	PERDITA DI FASE DEL COMPRESSORE
25	PERDITA DEL PASSO DEL COMPRESSORE
26	FALLITA PARTENZA DEL COMPRESSORE
27	SBILANCIAMENTO FASE DELLA CORRENTE DEL COMPRESSORE
28	SOVRACCARICO DEL COMPRESSORE
29	SURRISCALDAMENTO DLT COMPRESSORE
30	PROTEZIONE IN SEGUITO A DEMAGNETIZZAZIONE IPM
31	SOVRATENSIONE DEL HW DEL PFC
32	SOVRATENSIONE DEL SW DEL PFC
33	SOVRATENSIONE DEL PFC
34	ERRORE AD
35	ERRATO INDIRIZZAMENTO
36	VELOCITÀ MINORE DI ZERO
37	CORRENTE DEL COMPRESSORE NON VARIA
38	FREQUENZA DELLA CORRENTE NON CORRISPONE A CALCOLO VELOCITÀ
39	VARIAZIONE TROPPO REPENTINA DELLA CORRENTE DEL COMPRESSORE
40	TENTATIVO FALLITO NEL FAR PARTIRE LE VENTOLE
41	PROTEZIONE IN SEGUITO AD ALTA PRESSIONE
42	PROTEZIONE IN SEGUITO A BASSA PRESSIONE
43	PROTEZIONE IN SEGUITO AD ATTIVAZIONE KLIXON TESTA COMPRESSORE

Targa Dati dell'Unità Interna

1													
3				4			5						
9								12		MAX		MIN	
2													

Legenda:

1. Marchio
2. Produttore
3. Modello - Nr. di serie
4. Codice commerciale
5. Nr. di omologa
9. Dati elettrici
11. Pressione massima riscaldamento
12. Potenza nominale resistenza elettrica

Targa Dati dell'Unità Esterna

1							
2							
3		4		5		6	
7				8		10	
11		12			13		
14				15			
Contains fluorinated greenhouse gases covered by Kyoto Protocol							
16		17			18		
19							

Legenda:

- 1 Marchio
- 2 Modello
- 3 Dati riscaldamento
- 4 Prestazione nominale riscaldamento
- 5 Dati raffreddamento
- 6 Prestazione nominale raffreddamento
- 7 Tipo olio del circuito frigorifero
- 8 Tipo di refrigerante - carico del refrigerante
- 9 GWP indice del potenziale di riscaldamento globale
- 10 Equivalente CO2
- 11 Dati elettrici
- 12 Protezione elettrica
- 13 Potenza elettrica massima
- 14 Pressione massima circuito frigorifero
- 15 Pressione minima circuito frigorifero
- 16 Luogo di fabbricazione
- 17 Indice di protezione IP
- 18 Certificazione
- 19 Indirizzo di contatto

Tabella dati refrigerante

	40 S EXT	50 S EXT	70 S EXT 70 S-T EXT	90 S EXT 90 S-T EXT	110 S EXT 110 S-T EXT
Tipo di refrigerante	R410A	R410A	R410A	R410A	R410A
Carico del refrigerante [g]	2300	2300	3080	4300	4300
GWP	2088	2088	2088	2088	2088
CO ₂ Equivalente (t)	4,8	4,8	6,4	8,9	8,9

L'unità esterna facente parte del prodotto acquistato è fornita con l'etichetta energetica relativa ad una specifica configurazione, in ottemperanza a quanto previsto dal Regolamento 811/2013; qualora la configurazione da voi scelta non corrisponda a quella in etichetta, è possibile recuperare l'etichetta corretta sul sito www.elco.net o telefonando al n.ro clienti +39/199 151 191.

Ariston Thermo SpA

Viale Aristide Merloni, 45
60044 Fabriano (AN) Italy
Telefono 0732 6011
Fax 0732 602331
info.it@aristonthermo.com