



# BOLLITORI BDR

## 80-100-120-150-200 L

Bollitore multiposizione a intercapedine integrabile con caldaia solo riscaldamento.



### CLASSE DI EFFICIENZA ENERGETICA<sup>(1)</sup>



### > CARATTERISTICHE PRINCIPALI

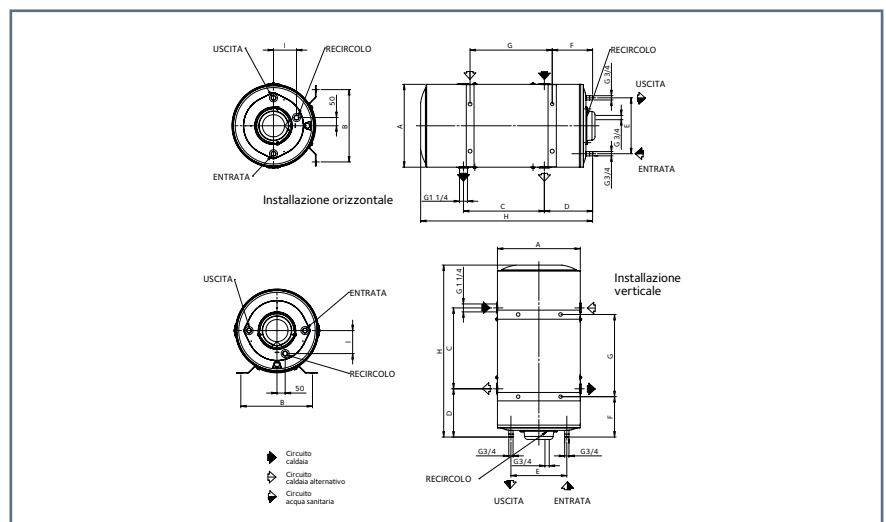
- Caldaia in acciaio smaltata al titanio.
- Anodo anticorrosione in magnesio.
- Conessioni primario a destra e sinistra.
- Installabile a pavimento e a parete.
- Termostato integrato.
- Disponibile kit resistenza elettrica.

DESCRIZIONE		BDR CDS 80 NEU - EU	BDR CDS 100 NEU - EU	BDR CDS 120 NEU - EU	BDR CDS 150 NEU - EU	BDR CDS 200 NEU - EU
Capacità*	l	85	10	123	150	205
Capacità intercapedine	l	3,2	4,4	5,5	8,2	12
Superficie di scambio intercapedine	m <sup>2</sup>	0,6	0,7	0,9	1,2	1,7
Potenza massima assorbita (T primario = 80°C, 900 l/h, ΔT 35°C)	kW	8,6	12,3	14,4	16,4	24,1
Potenza massima assorbita (T primario = 80°C, 2000 l/h, ΔT 35°C)	kW	9,8	13,9	16,5	18,8	27,8
Perdite di carico intercapedine a 900 l/h	mbar	7,2	7,7	8	7,9	8,5
Dispersione termica	kWh/24h	1,36	1,51	1,77	2,10	2,95
Temperatura massima di esercizio	°C	95	95	95	95	95
Pressione massima di esercizio	bar	8	8	8	8	8
Pressione massima di esercizio intercapedine	bar	3	3	3	3	3
Massa a vuoto	kg	40	46	54	67	87
<b>Classe di efficienza energetica</b>		<b>C</b>	<b>C</b>	<b>D</b>	<b>D</b>	<b>E</b>
Codice		3070515	3070516	3070517	3070518	3070519

Dati riferiti all'installazione verticale

	BDR CDS 80 NEU - EU	BDR CDS 100 NEU - EU	BDR CDS 120 NEU - EU	BDR CDS 150 NEU - EU	BDR CDS 200 NEU - EU
A	505	505	505	505	505
B	440	440	440	440	440
C	232	362	492	702	1080
D	293	293	293	293	293
E	340	340	340	340	340
F	155	115	245	320	434
G	320	500	500	560	800
H	786	916	1046	1256	1634
I	140	140	140	140	140

### DIMENSIONI (in mm)



(1) Per i modelli 3070515 e 3070516