



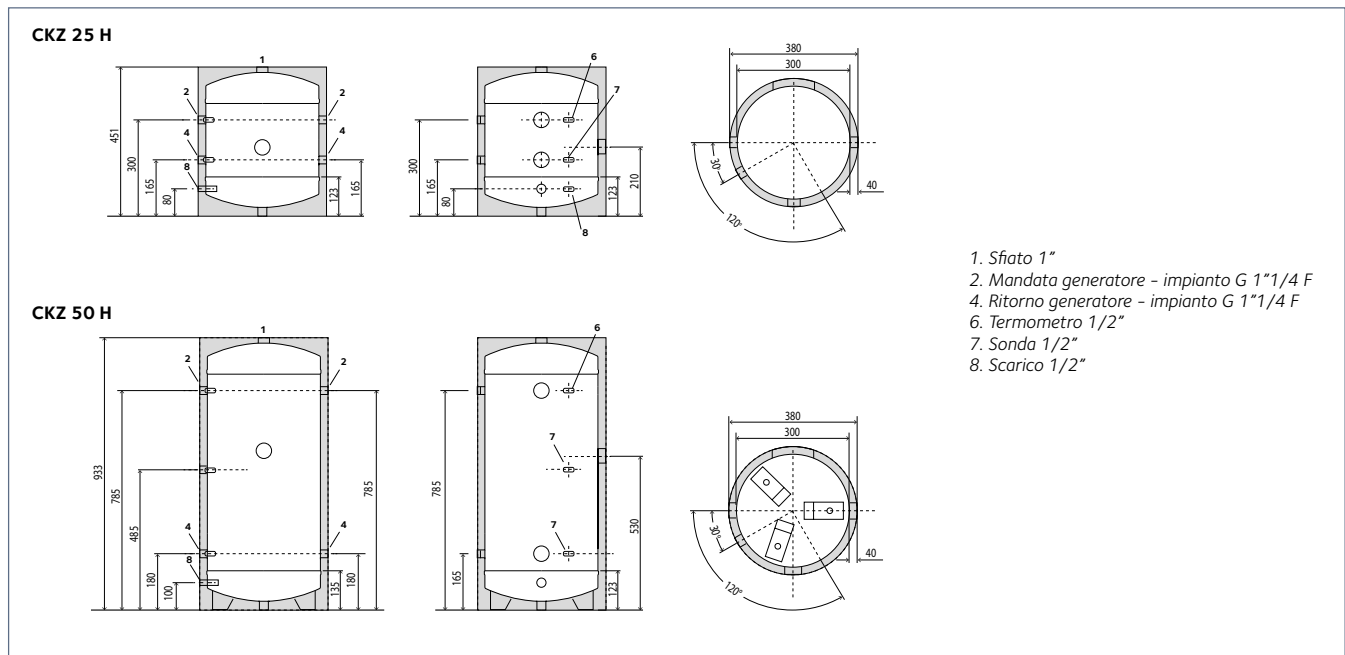
# PUFFER CKZ H

Accumulo inerziale e separatore idraulico 2/4 attacchi per impianti caldo/freddo. Elevata coibentazione per ridurre le dispersioni termiche. Pozzetti portasonde e termometro di serie per la gestione ottimale della temperatura. Installazione a parete (kit di appensione incluso) e a basamento.



## CLASSE DI EFFICIENZA ENERGETICA

## DIMENSIONI



## CARATTERISTICHE TECNICHE

		CKZ 25 H	CKZ 50 H
Capacità	l	24	58
Diametro esterno	mm	380	380
Altezza	mm	450	935
Pressione massima di esercizio	bar	6	6
Temperatura massima di esercizio	°C	95	95
Dispersione termica	W/K	0,46	0,61
Massa a vuoto	kg	11,5	23
Classe energetica accumulo		<b>A</b>	<b>B</b>
Codice		3060712	3060713