

Fig. 3



Staffe e tasselli sono presenti SOLO nei sistemi a pompa di calore da incasso

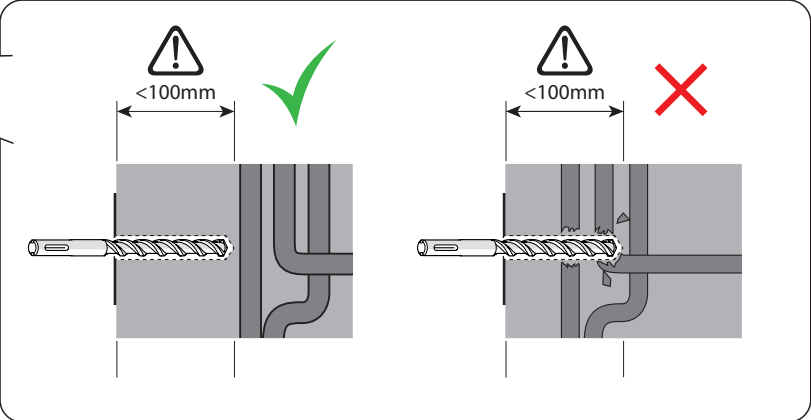
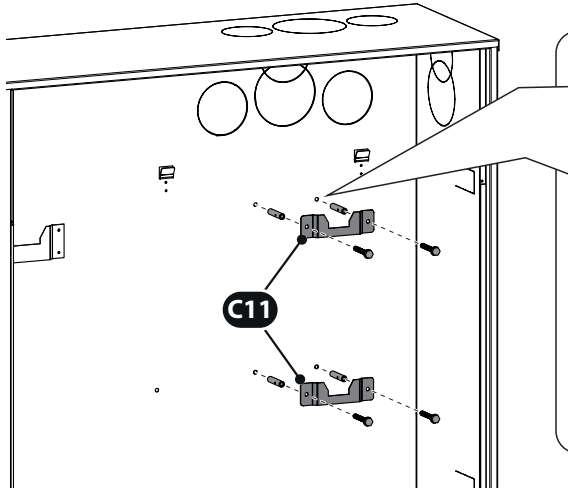


Fig. 4



Utilizzare la staffa

- "A" in caso di installazione di sistemi con integrazione solare
- "B" (preinstallata) in caso di installazioni di sistemi ibridi o a pompa di calore da incasso

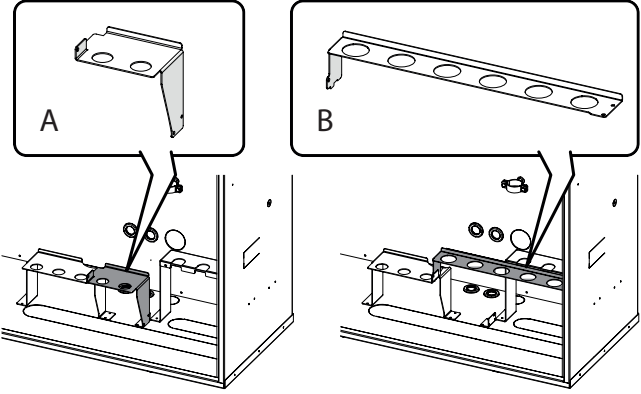


Fig. 5

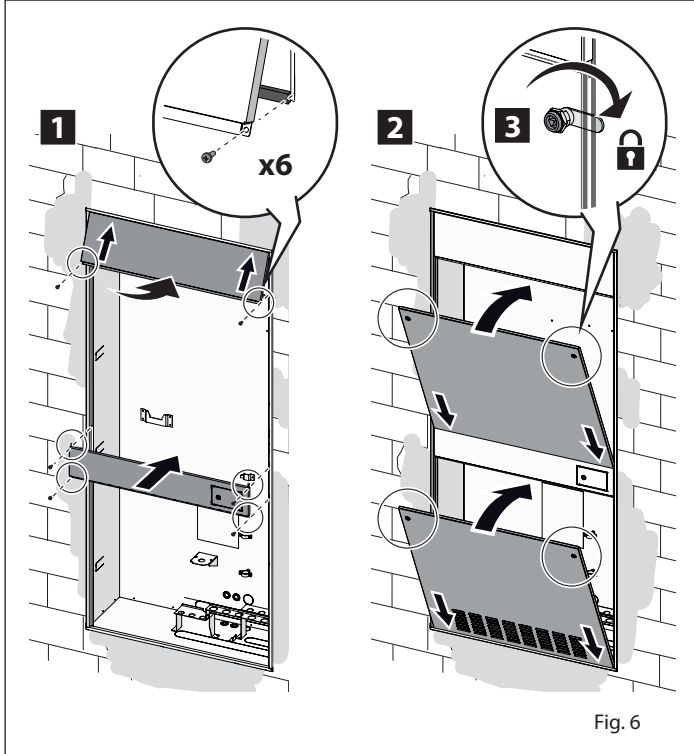
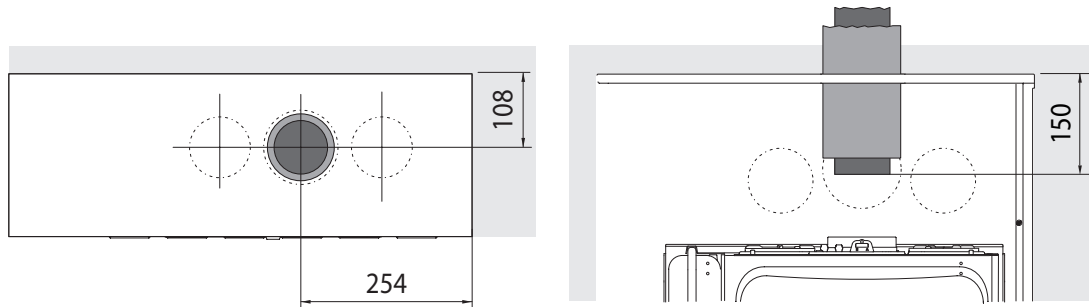


Fig. 6

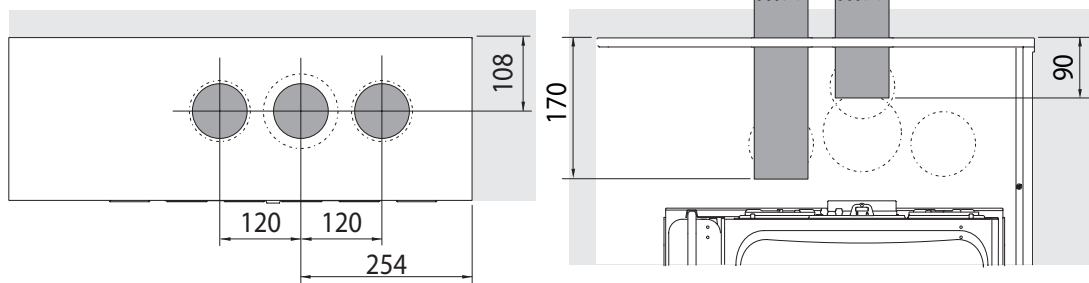


Prima di installare l'unità incasso prevedere la tipologia di scarico fumi

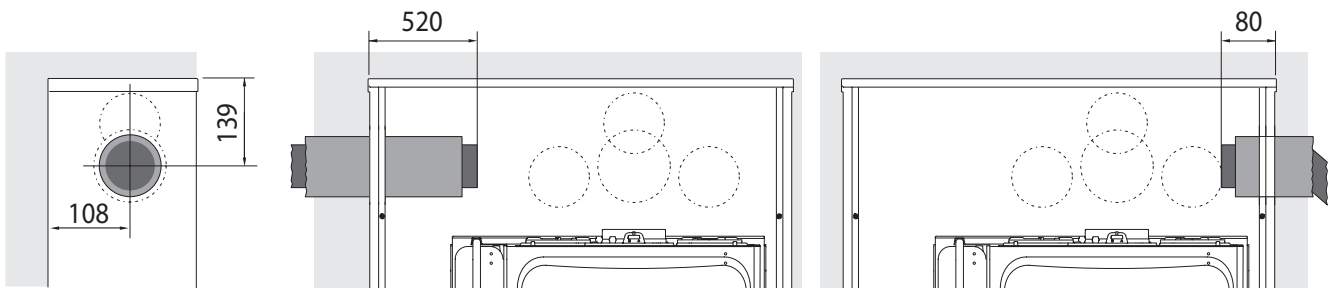
Ø 60/100 Scarico verticale



Ø 80 + Ø 80 Scarico verticale



Ø 60/100 Scarico laterale



Ø 80 + Ø 80 Scarico laterale

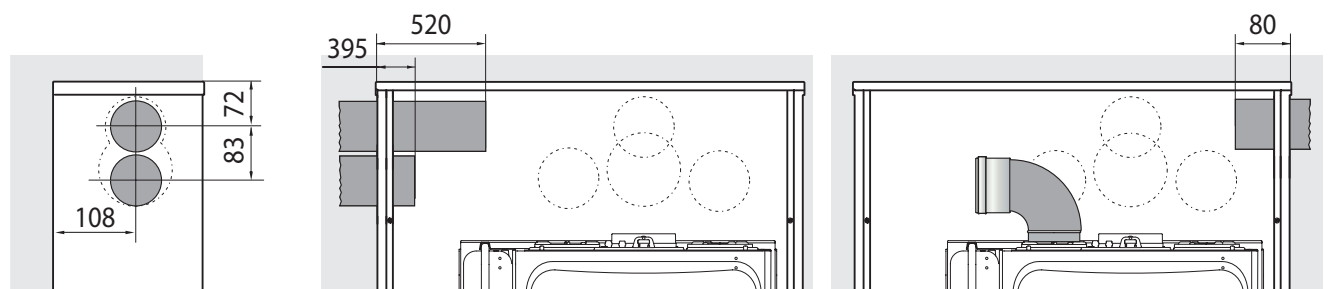
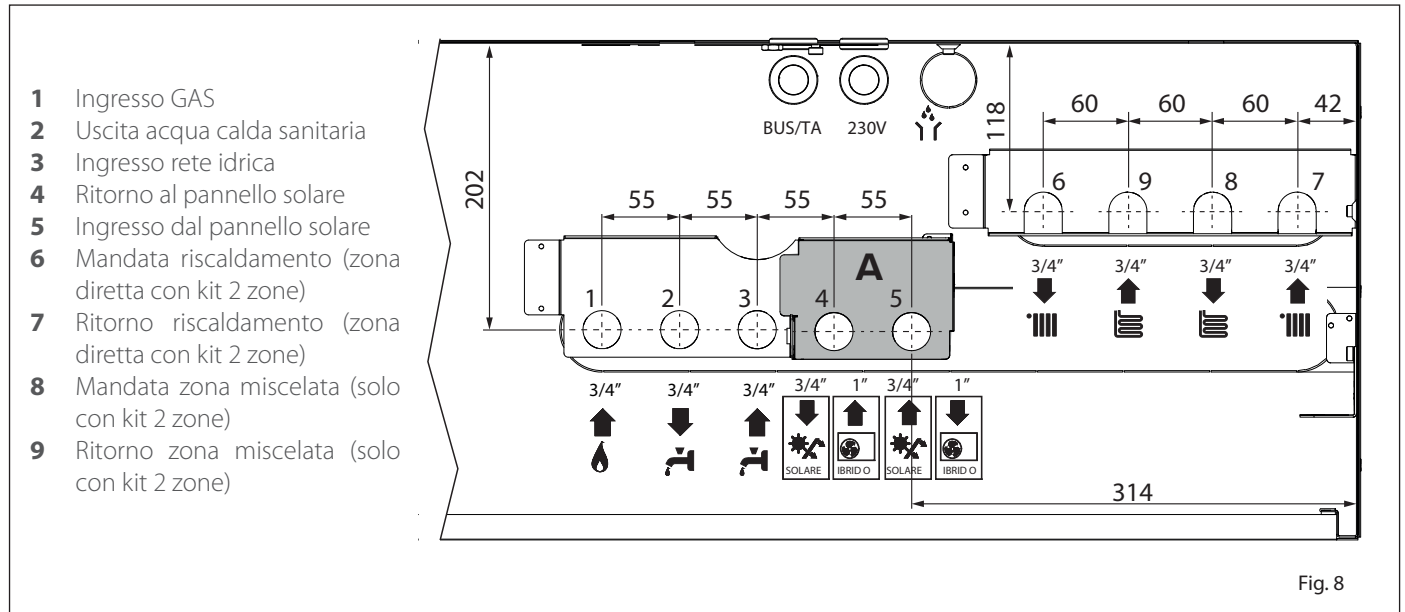


Fig. 7

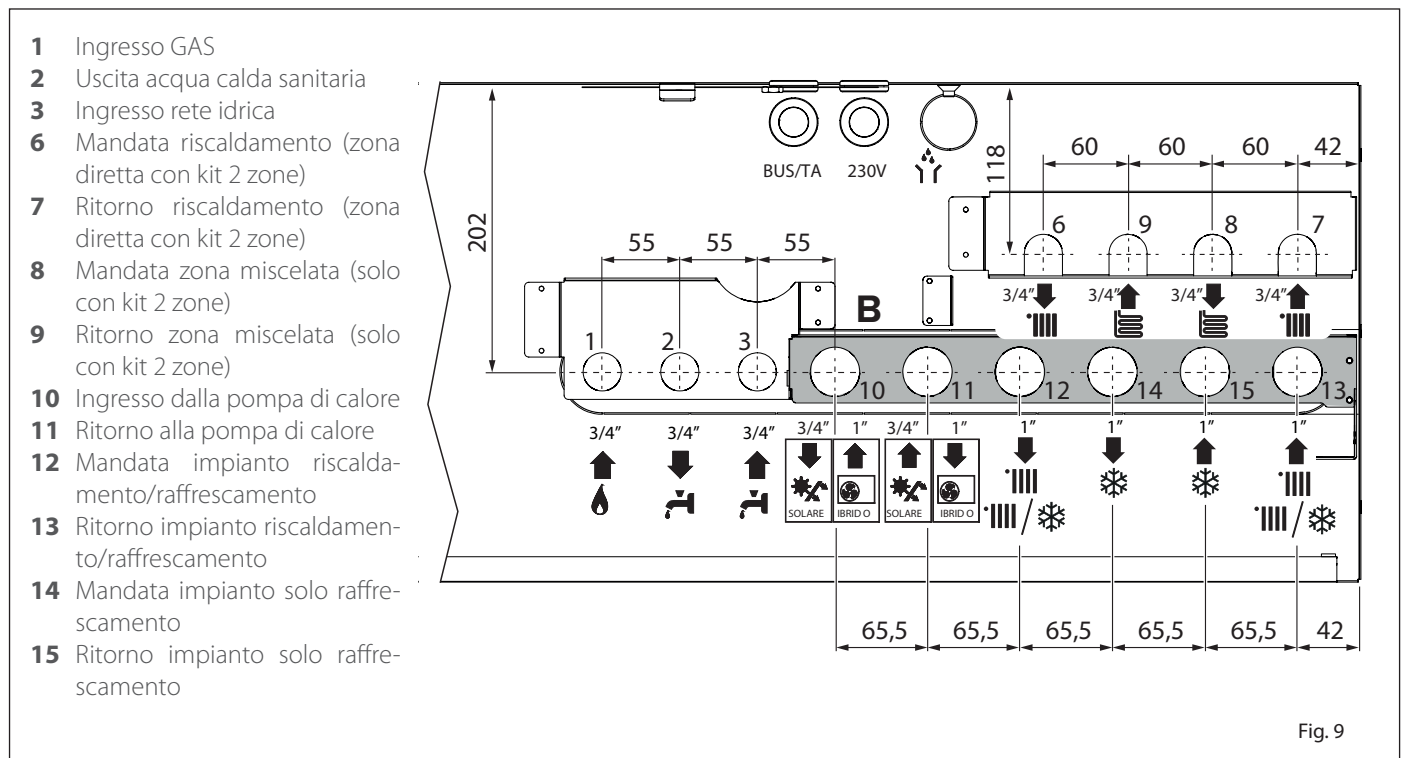
Configurazione integrazione solare



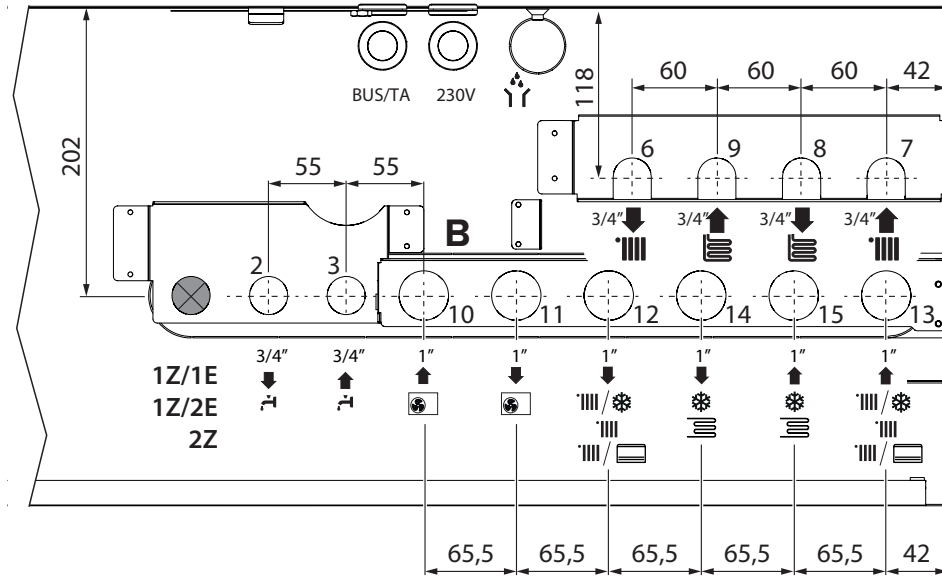
Per avere un'interfaccia corretta tra i tubi dell'impianto e i rubinetti, nel posizionamento dei tubi impianto fare riferimento agli schemi sottostanti.



Configurazione ibrido



Configurazione pompa di calore



Con 1 zona / 1 emettitore

- 2** Uscita acqua calda sanitaria
- 3** Ingresso rete idrica
- 10** Ingresso dalla pompa di calore
- 11** Ritorno alla pompa di calore
- 12** Mandata impianto riscaldamento/raffrescamento
- 13** Ritorno impianto riscaldamento/raffrescamento

Con 1 zona / 2 emettitori

- 2** Uscita acqua calda sanitaria
- 3** Ingresso rete idrica
- 10** Ingresso dalla pompa di calore
- 11** Ritorno alla pompa di calore
- 12** Mandata impianto riscaldamento
- 13** Ritorno impianto riscaldamento
- 14** Mandata impianto raffrescamento
- 15** Ritorno impianto raffrescamento

Con 2 zone riscaldamento/raffrescamento

- 2** Uscita acqua calda sanitaria
- 3** Ingresso rete idrica
- 10** Ingresso dalla pompa di calore
- 11** Ritorno alla pompa di calore
- 12** Mandata zona diretta
- 13** Ritorno zona diretta
- 14** Mandata zona miscelata
- 15** Ritorno zona miscelata

Fig. 10