



POMPE DI CALORE

ARIANEXT-R FLEX

La soluzione che garantisce il massimo del comfort unito all'assoluta flessibilità installativa

Soluzione adatta a tutte le configurazioni installative, Arianext Flex è l'unione di una pompa di calore monoblocco Inverter DC, di un modulo idraulico e di un bollitore per l'acqua calda sanitaria da 300 litri.



CLASSE DI EFFICIENZA ENERGETICA ⁽¹⁾



> EFFICIENZA ENERGETICA

- Grazie alla tecnologia della pompa di calore, più del 70% della richiesta di calore durante l'anno è garantito dalla pompa di calore grazie ad una fonte rinnovabile, inesauribile e gratuita: l'aria;
- Oltretutto il risparmio energetico è garantito grazie alla pompa ad alta efficienza in classe A, permette un risparmio del 30% confrontata ad un circolatore tradizionale;
- La tecnologia DC Inverter permette la piena modulazione della potenza, a seconda del calore richiesto, massimizzando il risparmio di energia.

> FACILE INTEGRAZIONE NELL'ABITAZIONE

- Grazie alla possibilità di tenere separati i diversi componenti, la soluzione Arianext Flex riesce ad adattarsi a tutte le necessità installative.

> PRESTAZIONI ELEVATE

- COP fino a 4,30.
- Circolatore a basso consumo in classe A.
- Funzionamento garantito con temperatura dell'aria esterna fino a -20°C.
- Produzione di acqua calda sanitaria fino a 60°C in pompa di calore.

> RAPIDITÀ DI INSTALLAZIONE

- Accessibilità frontale a tutti i componenti.
- Sonda esterna e controllo modulante Expert Control di serie.

> MODELLI DISPONIBILI

- Pompa di calore: 12 o 15 kW mono e trifase.
- Unità interna: 1 zona di temperatura.

(1) Per i modelli 15 kW, 12 kW T e 15 kW T

Larghezza
60 cm

Profondità
32 cm

Capacità
180 L

Tecnologia
INVERTER

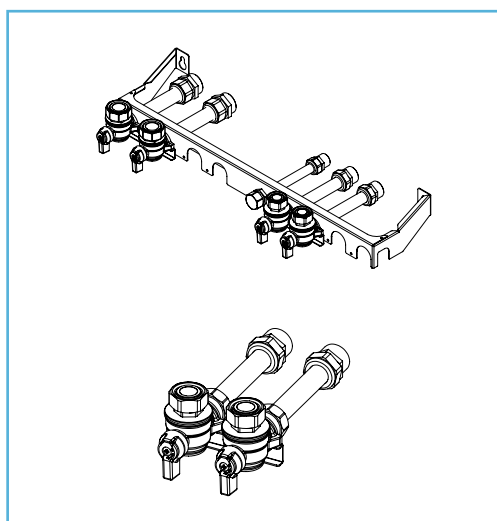
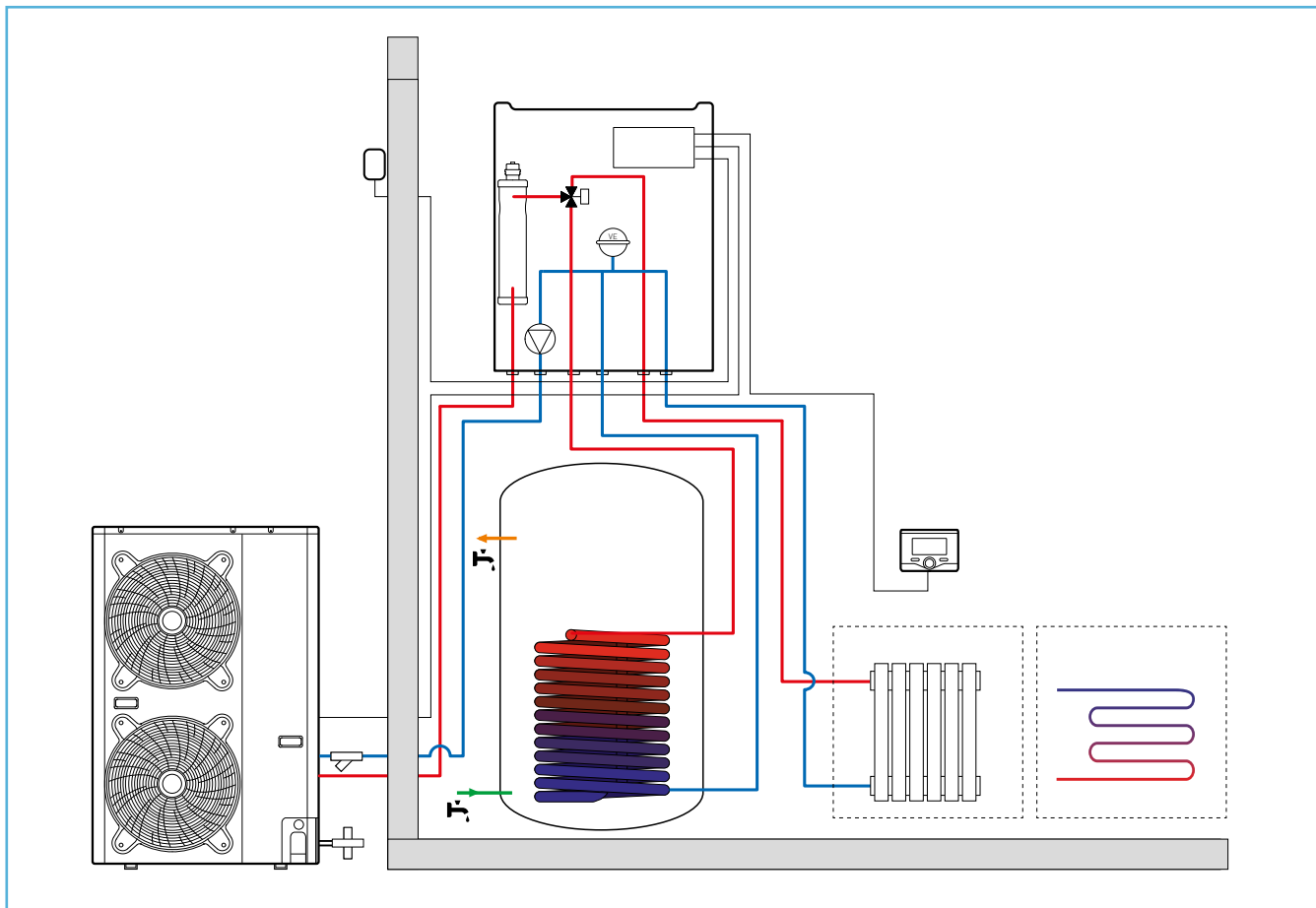
ARIANEXT-R FLEX

POMPA DI CALORE PER ACQUA SANITARIA, RISCALDAMENTO E RAFFRESCAMENTO

ARIANEXT-R FLEX	12 KW M	15 KW M	12 KW T	15 KW T
Classe energetica riscaldamento 55 °C	A ⁺	A ⁺⁺	A ⁺⁺	A ⁺⁺
Classe energetica sanitaria	A	A	A	A
Profilo di prelievo	XXL	XXL	XXL	XXL
Codice	3310482	3310483	3310486	3310487



SCHEMA D'INSTALLAZIONE



ACCESSORI

Codice

ACCESSORI DI SERIE

Expert Control

-

Kit valvole e filtro

-

Kit Exogel

-

Kit acqua sanitaria

-

ACCESSORI INSTALLAZIONE

Gruppo di sicurezza idraulico 3/4"

877085

Sifone 1"

877086

Tubi flessibili 3m

3083057

Tubi flessibili 10m

3083058

Kit piedini gomma unità ext

3095017

Umidostato di sicurezza

3318925

ACCESSORI IDRAULICI MODULO MURALE GRANDE CALDO-FREDDO (WH-L)

Kit barrette modulo WH-L (tubi nel muro)

3318896

Kit tubi aggiuntivi barrette WH-L (tubi nel muro)

3318897

Kit acqua sanitaria WH-L

3318904

Larghezza
60 cmProfondità
32 cmCapacità
180 LTecnologia
INVERTER

ARIANEXT-R FLEX

CARATTERISTICHE TECNICHE

POMPA DI CALORE RISCALDAMENTO		12 KW M	15 KW M	12 KW T	15 KW T
Tipologia pompa di calore		Aria/Acqua INVERTER monoblocco			
Potenza sonora	db(A)	67	68	68	68
Temperatura minima/massima acqua di mandata	°C	7/60			
Range di lavoro / Temperatura dell'aria	°C	-20/45			
Portata minima di lavoro	l/h	420			
Portata nominale di lavoro	l/h	2100	2500	2100	2500
Peso	kg	105	130	105	130
Tensione/Frequenza	V/ph/Hz	230/1/50		400/3/50	
Corrente massima assorbita	A	23	20	16	16
PERFORMANCE POMPA DI CALORE					
COP*		3,97	4,11	4,33	4,31
Potenza termica*	kW	12,0	14,6	12,2	15,2
EER**		3,55	3,77	4,00	3,73
Potenza termica**	kW	13,3	15,8	13,3	15,8
PERFORMANCE POMPA DI CALORE IN MODALITÀ SANITARIO					
COP secondo EN 16147		2,60	2,45	2,60	2,45
Profilo di prelievo secondo EN 16147		XXL			
Tempo di riscaldamento acqua sanitaria fino al set point (52 °C)	h:min	3:40	2:20	3:40	2:20
Quantità di acqua miscelata a 40 °C	l	415			
MODULO IDRAULICO		ARIANEXT MGP-L			
Tipologia		Modulo interno murale			
Produzione acqua sanitaria		SI (con kit sanitario in dotazione)			
Riscaldamento		SI			
Raffrescamento		SI			
Numero zone riscaldamento/raffrescamento		1			
Potenza elettrica assorbita (resistenze integrative)	kW	6 (2+2+2)			
Capacità vaso di espansione riscaldamento	l	8			
Tipologia accumulo sanitario		Bollitore monoserpentino			
Protezione contro la corrosione		Anodo attivo al titanio + Anodo di magnesio			
Capacità accumulo sanitario	l	300			
Tensione/Frequenza	V/ph/Hz	230/1/50 - 400/3/50			

*Ta 7 °C, Tw 35/30 °C – EN 14511

**Ta 35 °C, Tw 18/23 °C – EN 14511