

CD1 H



PROGRAMMA ASSISTENZA ITALIA



SEMPLICITÀ D'ISPEZIONE



ANTI-CORROSIONE



- / Caldaia in acciaio smaltata al titanio
- / Anodo attivo (protech) + anodo magnesio contro la corrosione
- / Flangia di ispezione
- / Serpentino con superficie maggiorata
- / Di serie nei modelli FLEX di pompe di calore e sistemi ibridi
- / Sonda bollitore di serie
- / Ricircolo sanitario (modello 300 litri)

CLASSE ENERGETICA



DATI TECNICI

CD1 180 H

CD1 300 H

Capacità	l	177	286
Superficie di scambio serpentino	m ²	1,5	2,4
Pressione massima di esercizio	bar	7	7
Dispersioni termiche	W	67	86
Temperatura massima	°C	70	70
Massa a vuoto	kg	65	110

DIMENSIONI ATTACCHI IDRAULICI

A - Mandata bollitore	"	G 3/4" M	G 1" F
B - Ritorno bollitore	"	G 3/4" M	G 1" F
C - Uscita acqua calda sanitaria	"	G 3/4" M	G 3/4" M
D - Ingresso acqua fredda	"	G 3/4" M	G 3/4" M
E - Scarico	"	G 3/4" M	G 3/4" M
F - Ricircolo sanitario	"	-	G 3/4" M

MODELLO

CD1 180 H

CD1 300 H



Classe energetica

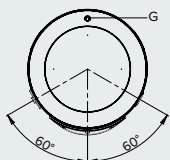
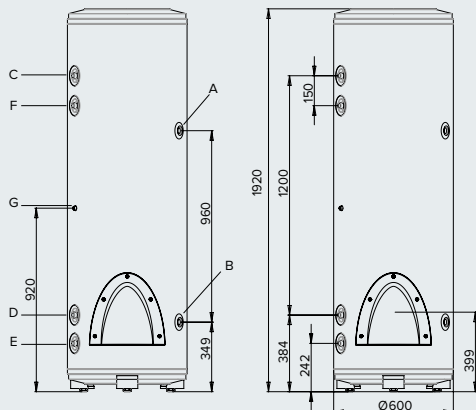
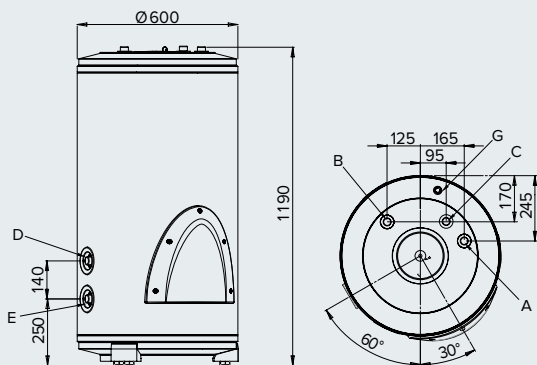
C

C

CODICE

3060451

3060345



LEGENDA

- A. Mandata bollitore
- B. Ritorno bollitore
- C. Uscita acqua calda sanitaria
- D. Ingresso acqua fredda
- E. Scarico
- F. Ricircolo sanitario
- G. Sonda