

CF 2.0-1 RF

COLLETTORE SOLARE PER IMPIANTI A CIRCOLAZIONE FORZATA

FORCED CIRCULATION SOLAR COLLECTOR

CAPTEUR SOLAIRE POUR INSTALLATION À CIRCUIT FORCÉ

IT - Istruzioni per l'installatore

GB - Instruction manual for authorized service personnel

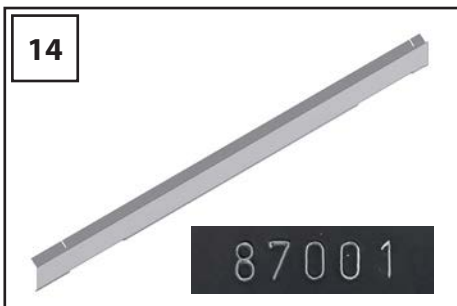
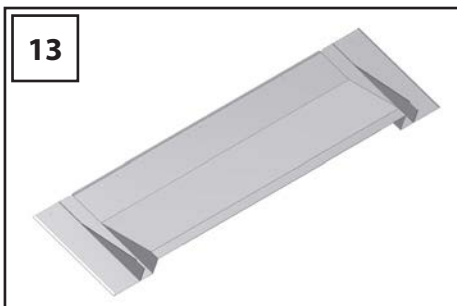
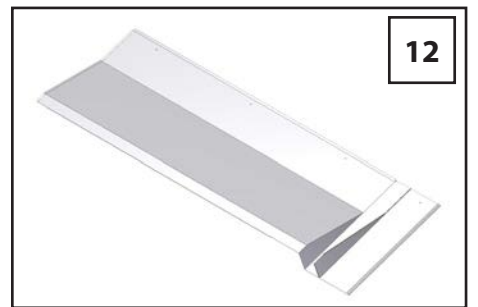
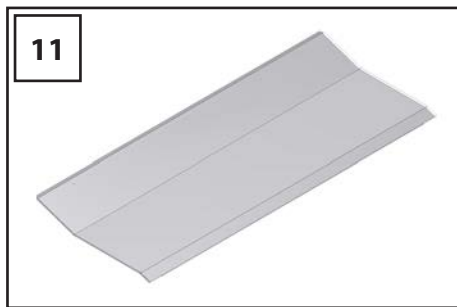
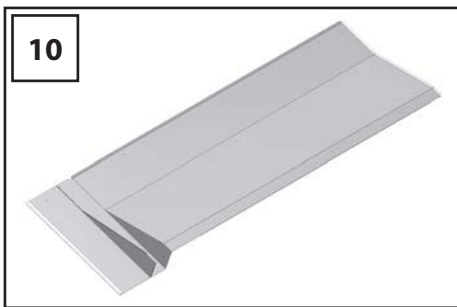
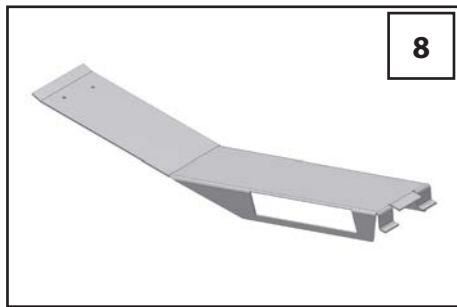
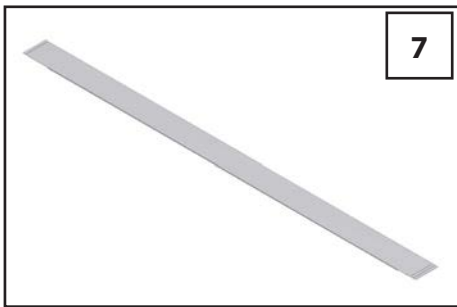
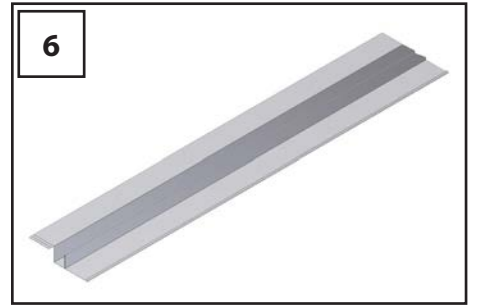
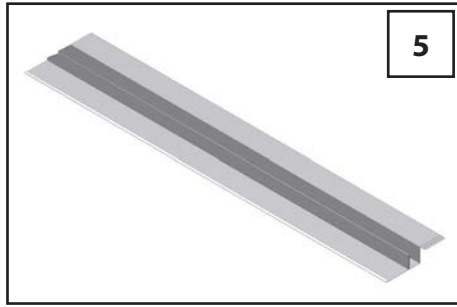
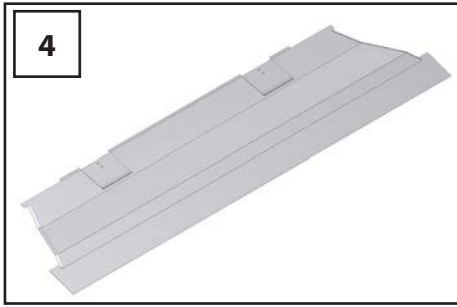
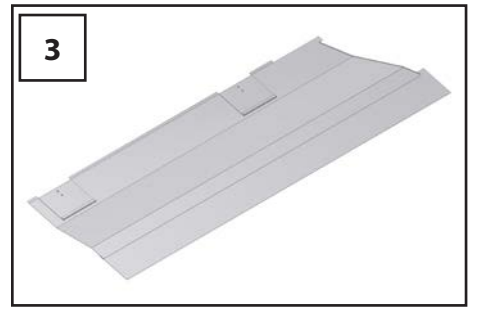
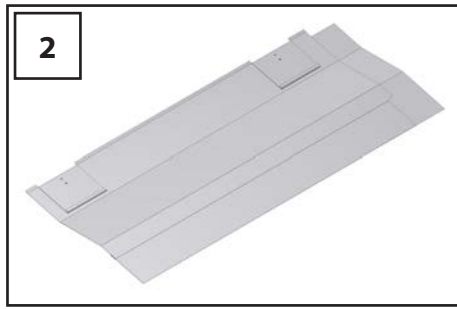
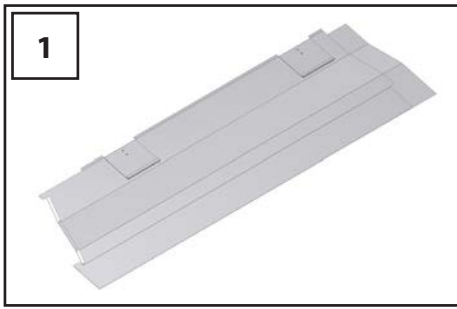
FR - Mode d'emploi uniquement à l'attention du technicien agréé

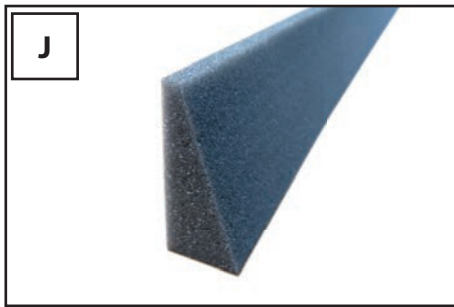
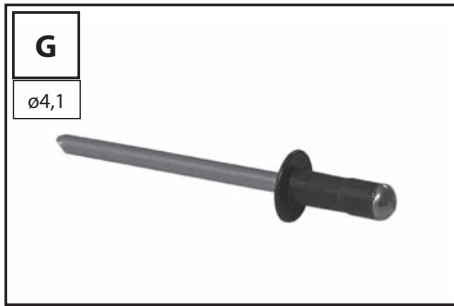
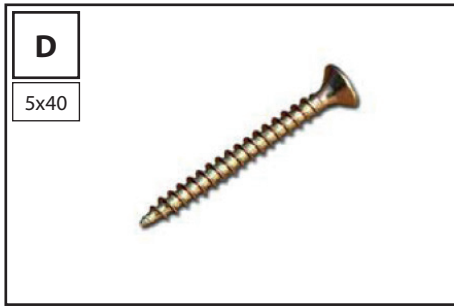
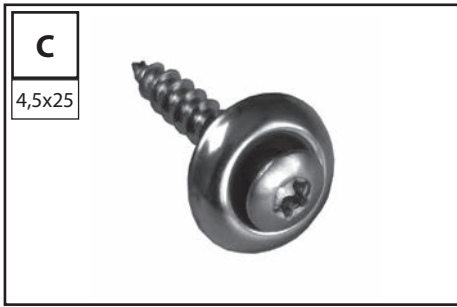
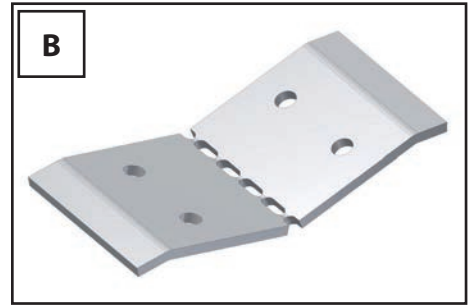
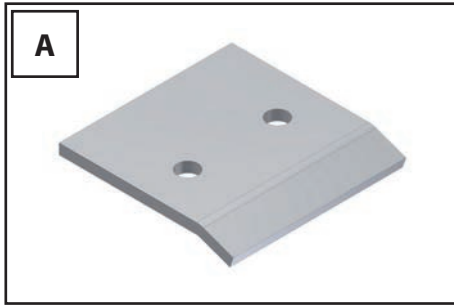
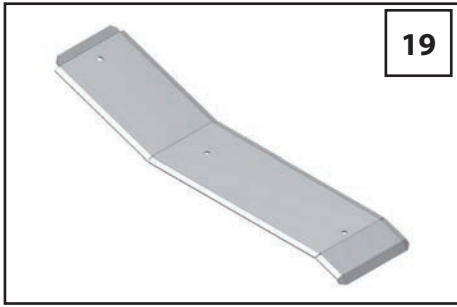
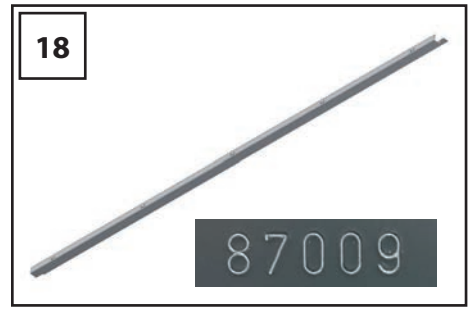
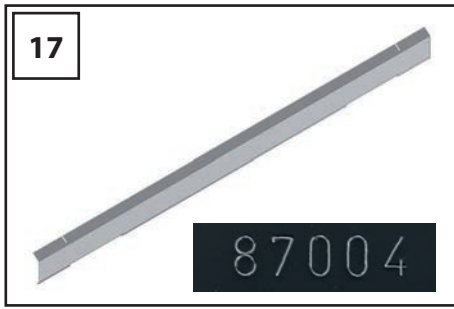
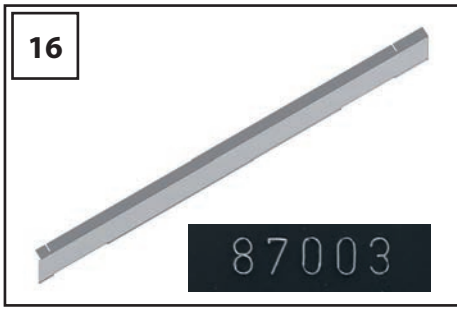
IT - Attenzione! Osservare la pendenza minima del tetto consentita dalle tegole!

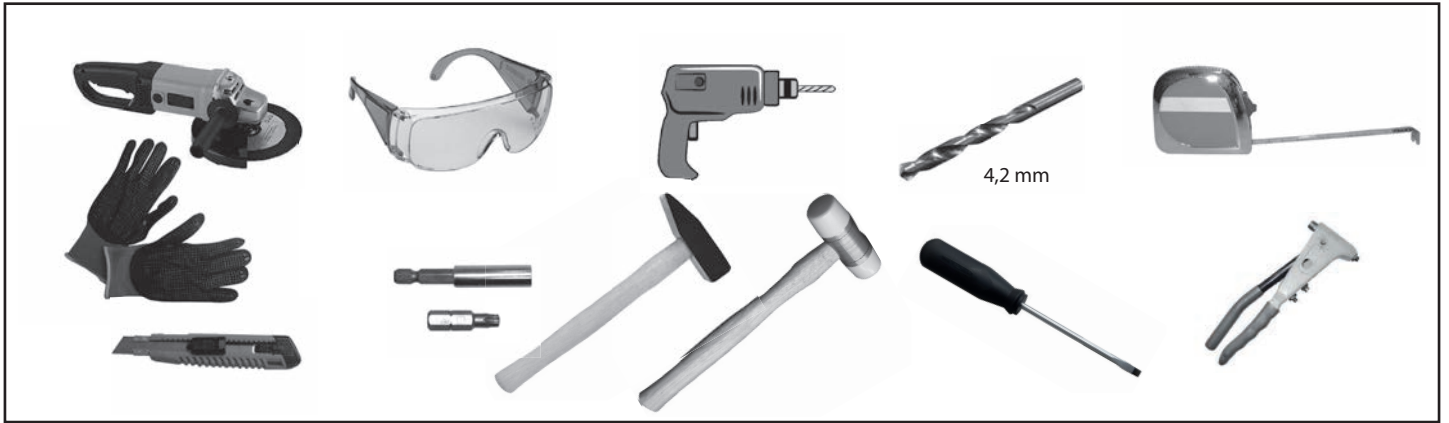
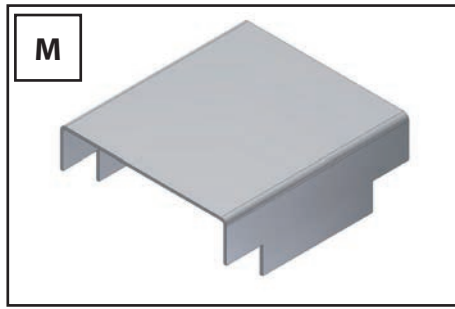
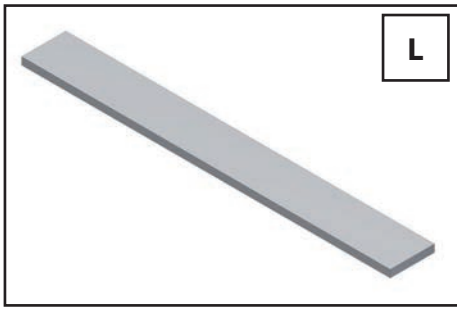
GB - Attention! Observe the permissible minimum roof slope of the tiles!

FR - Attention! Observez la pente minimale du toit admissible pour les tuiles!

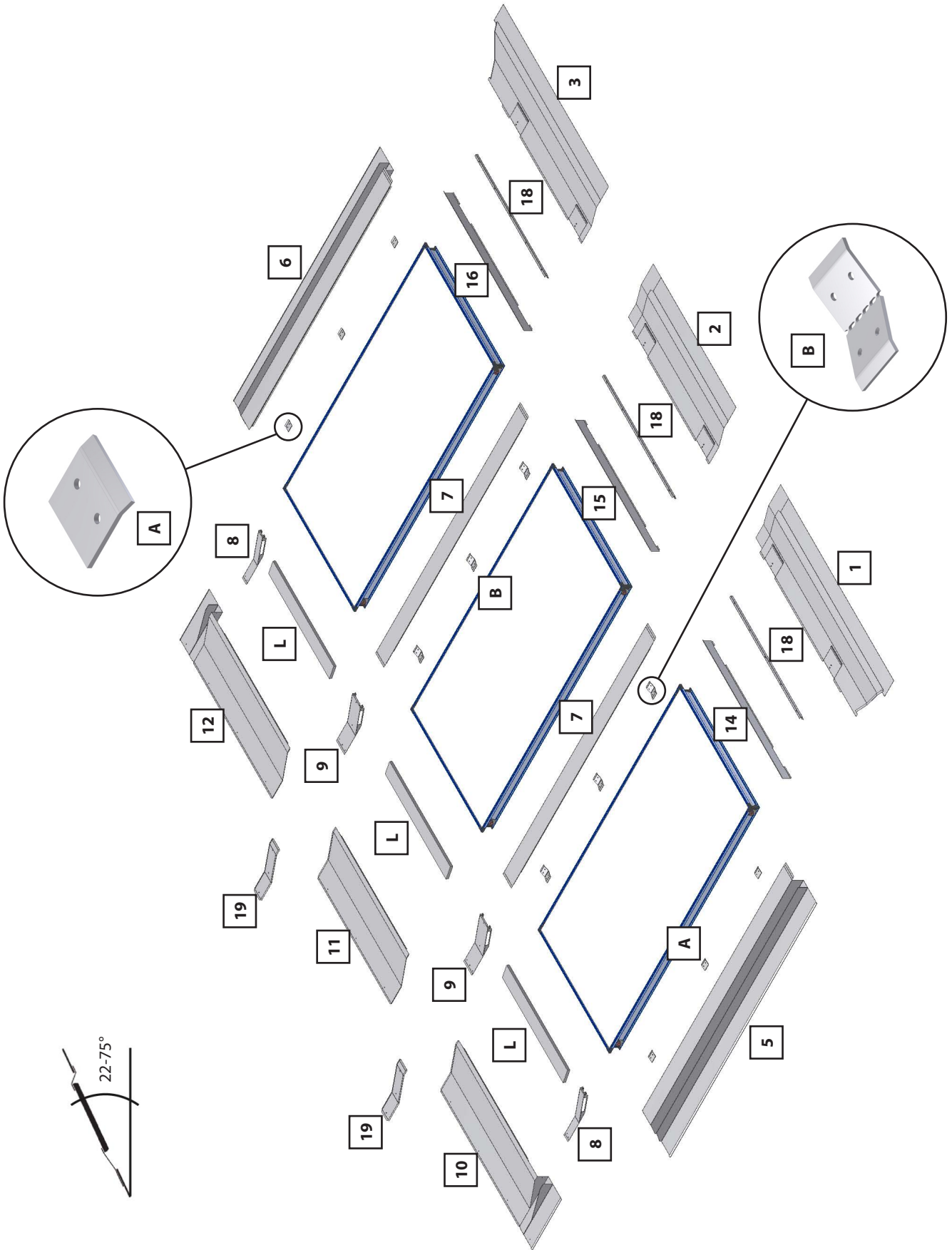


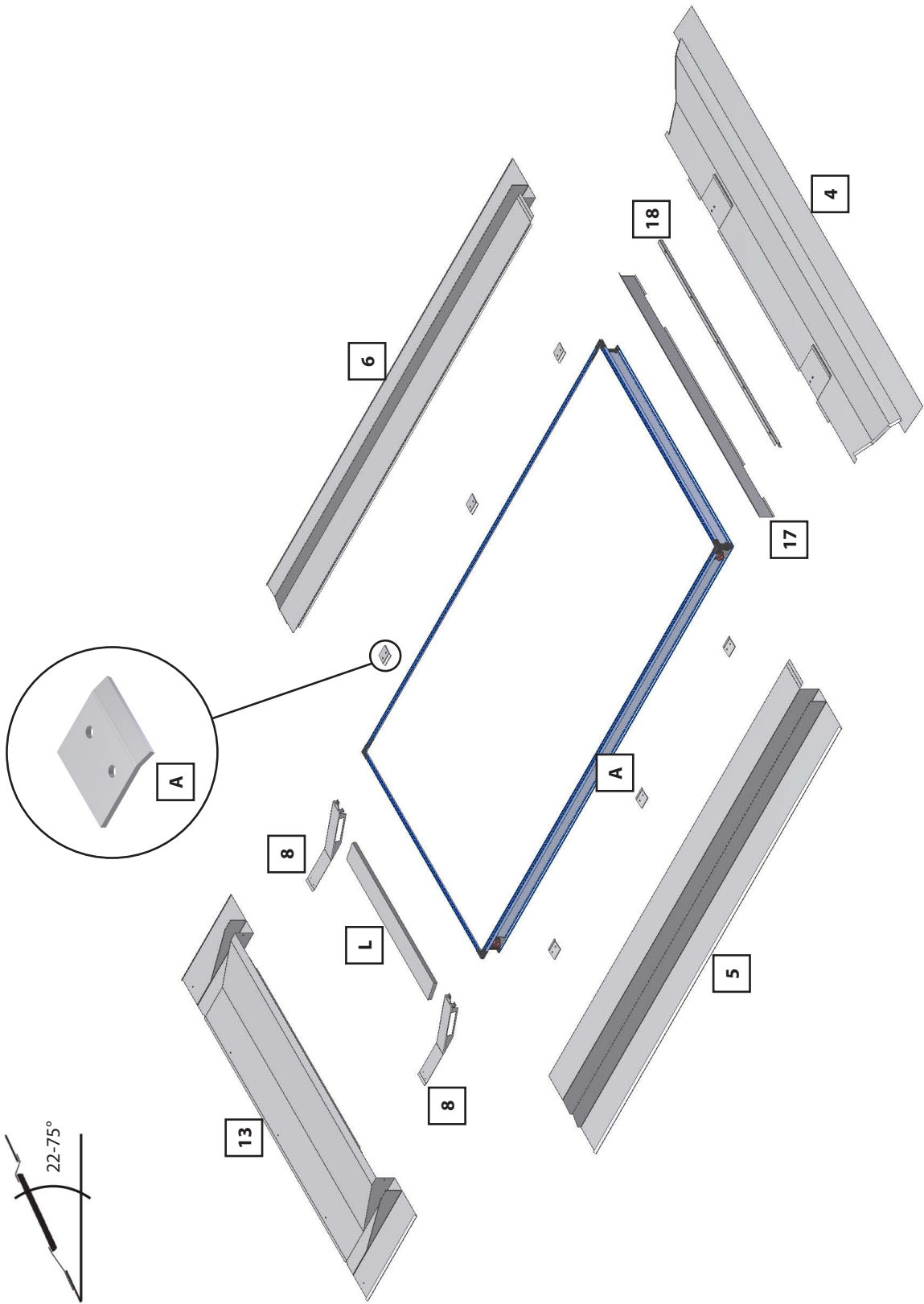


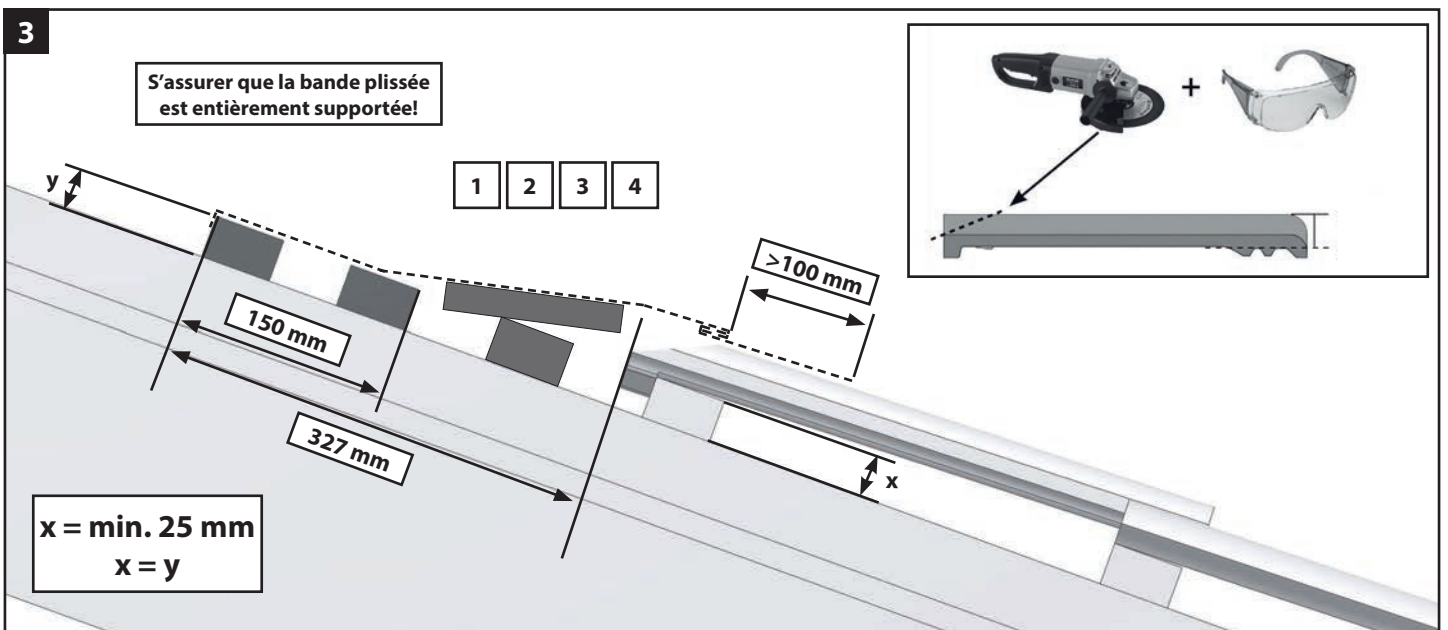
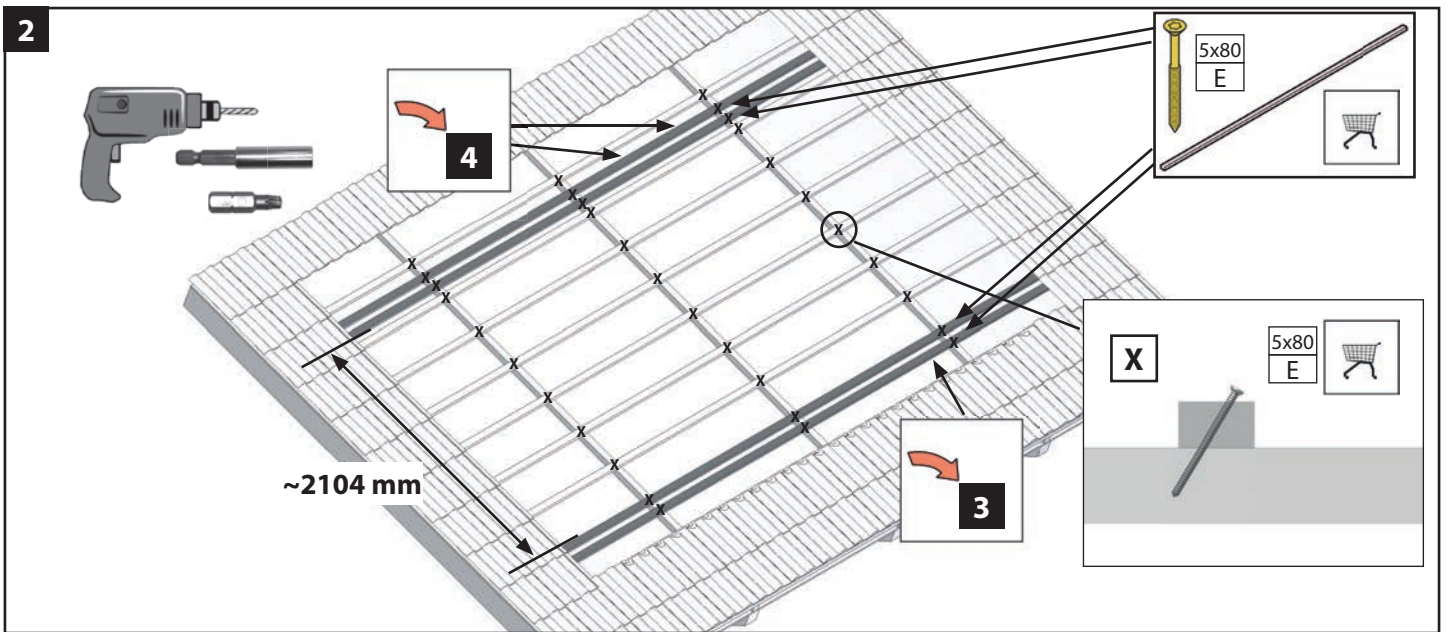
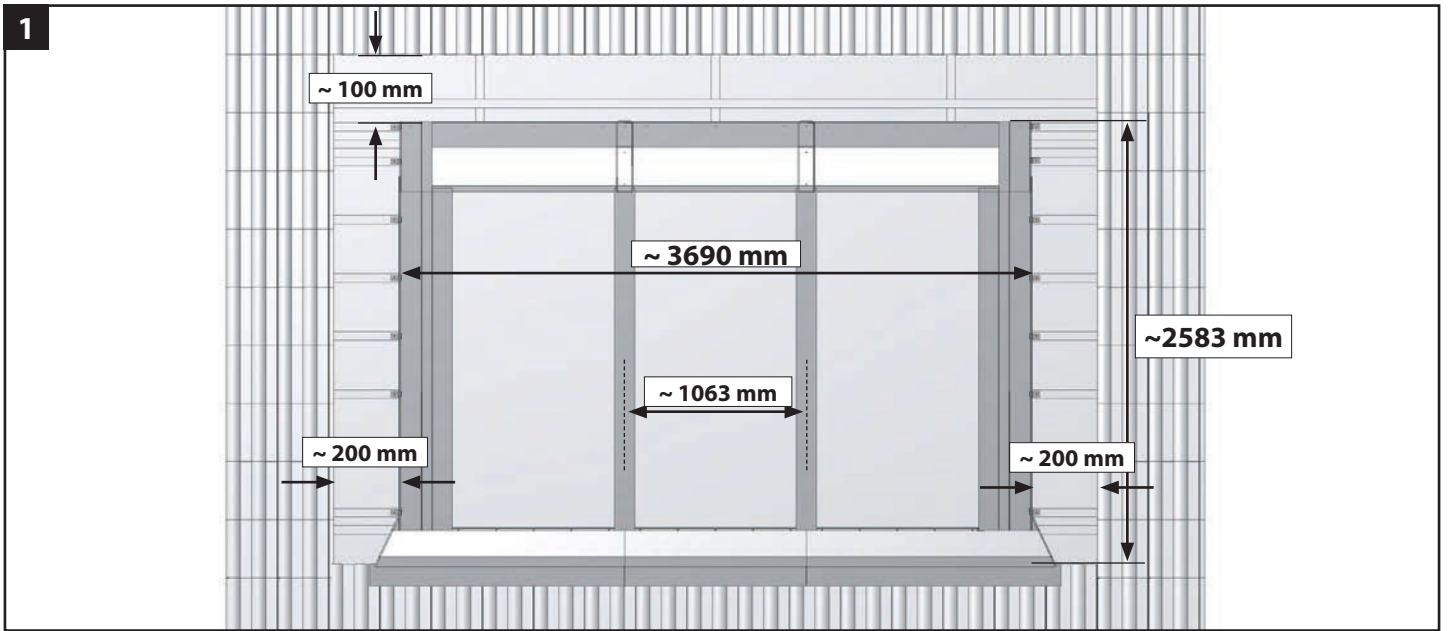


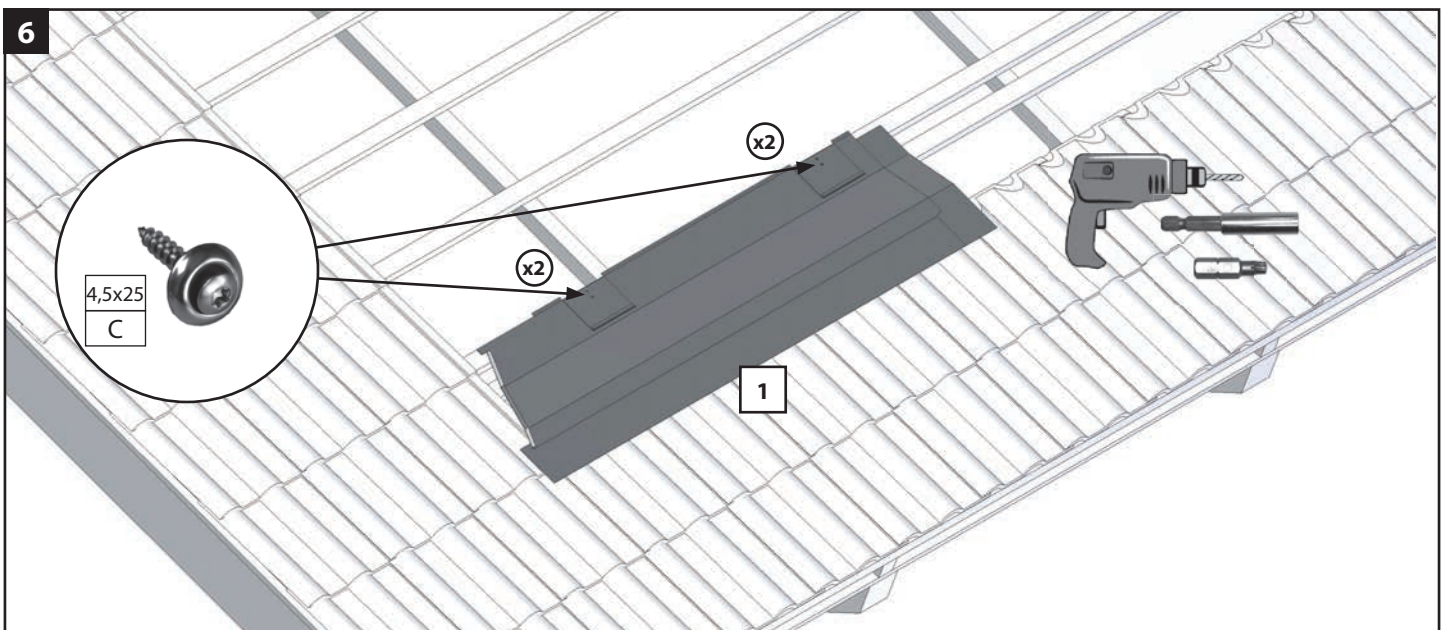
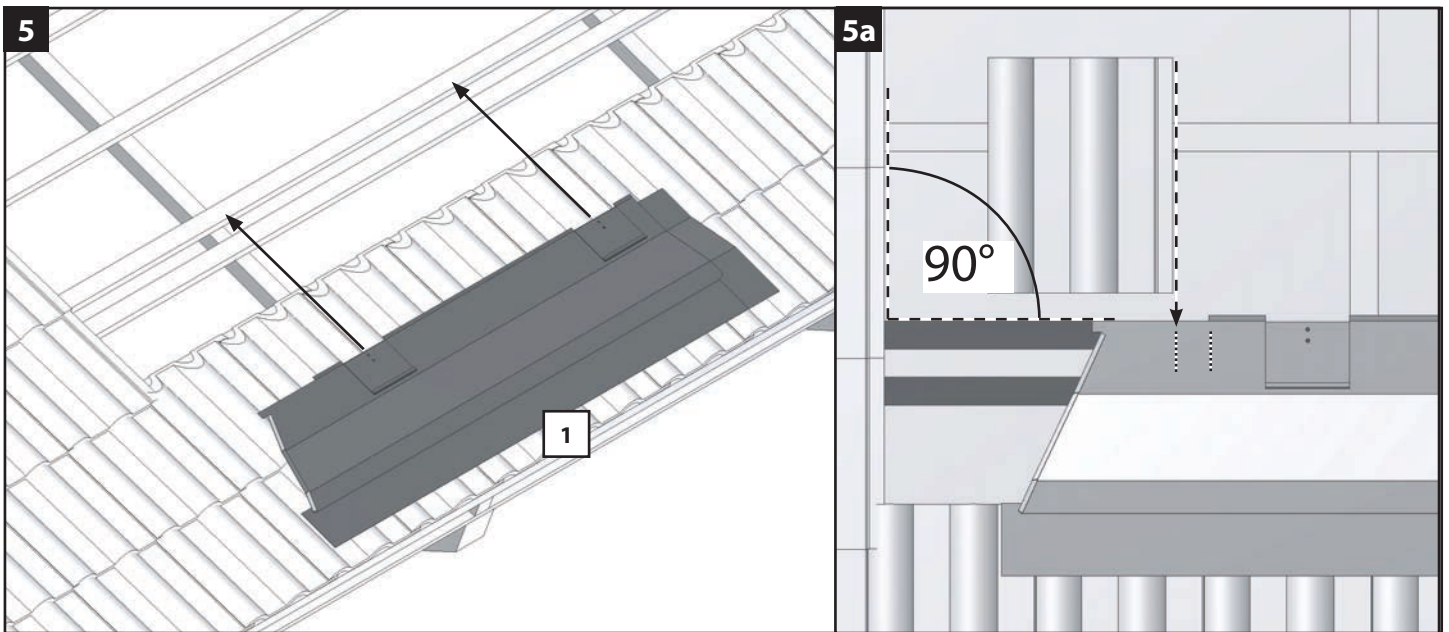
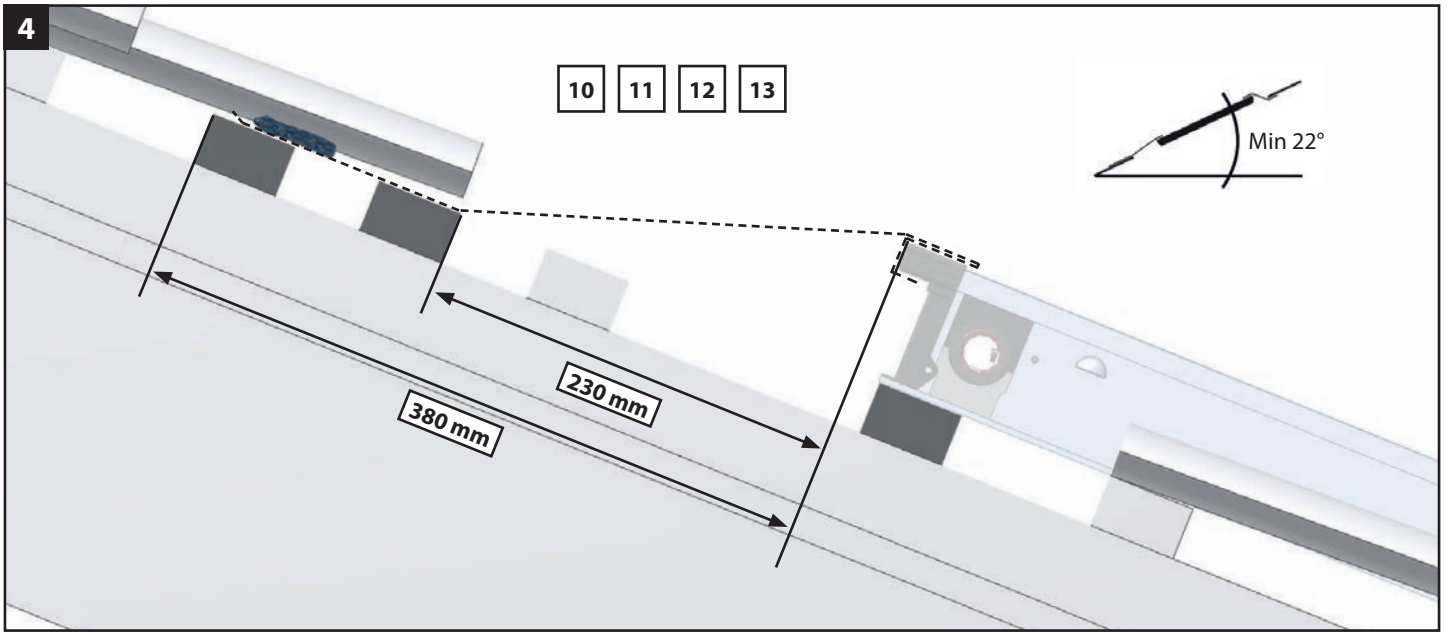


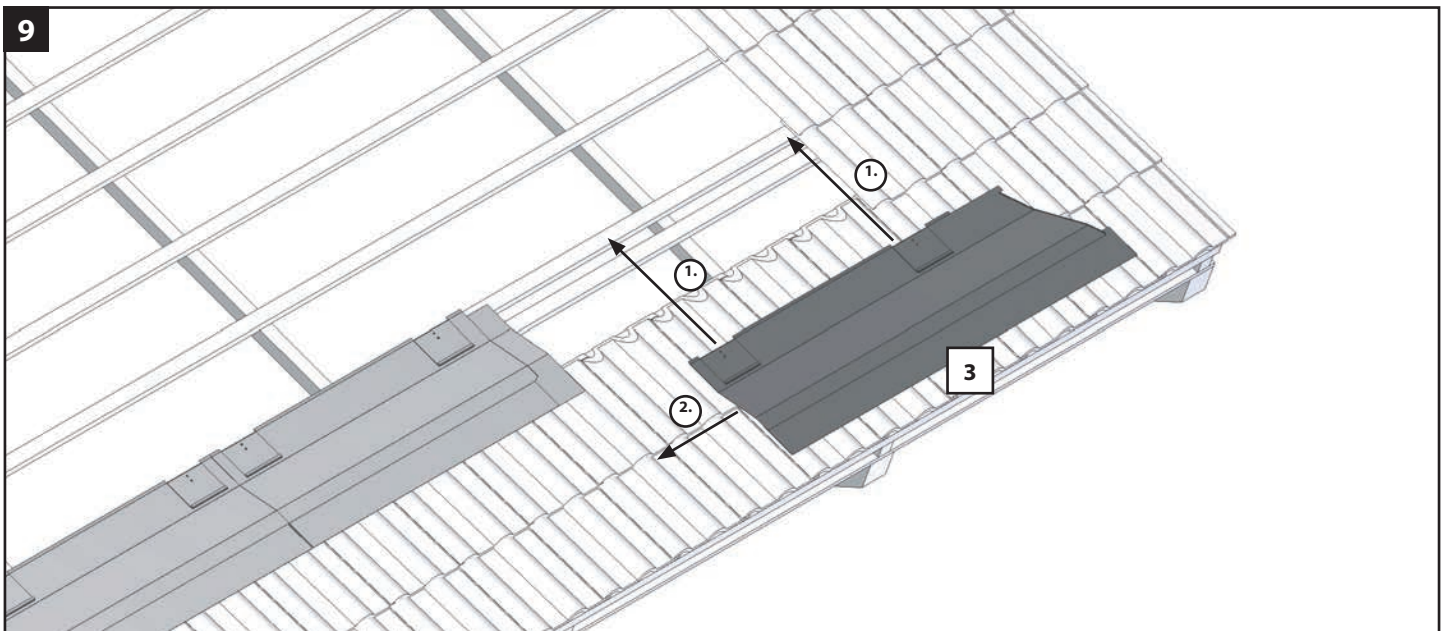
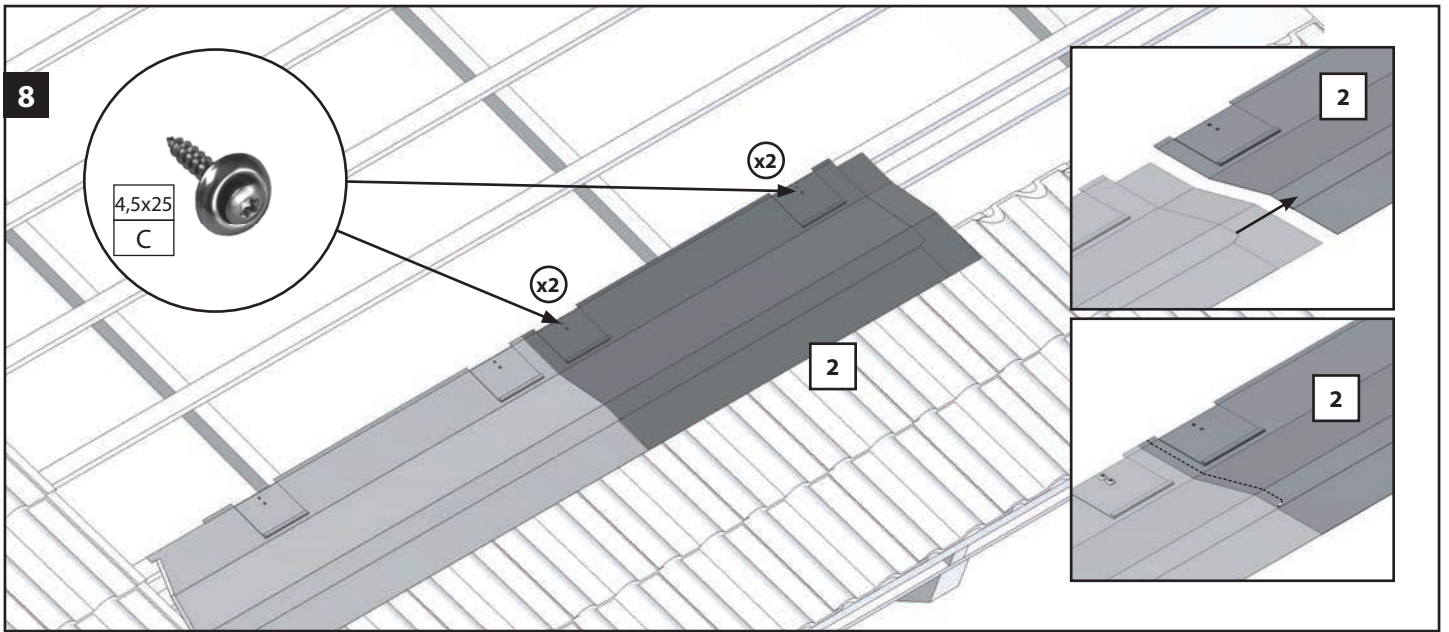
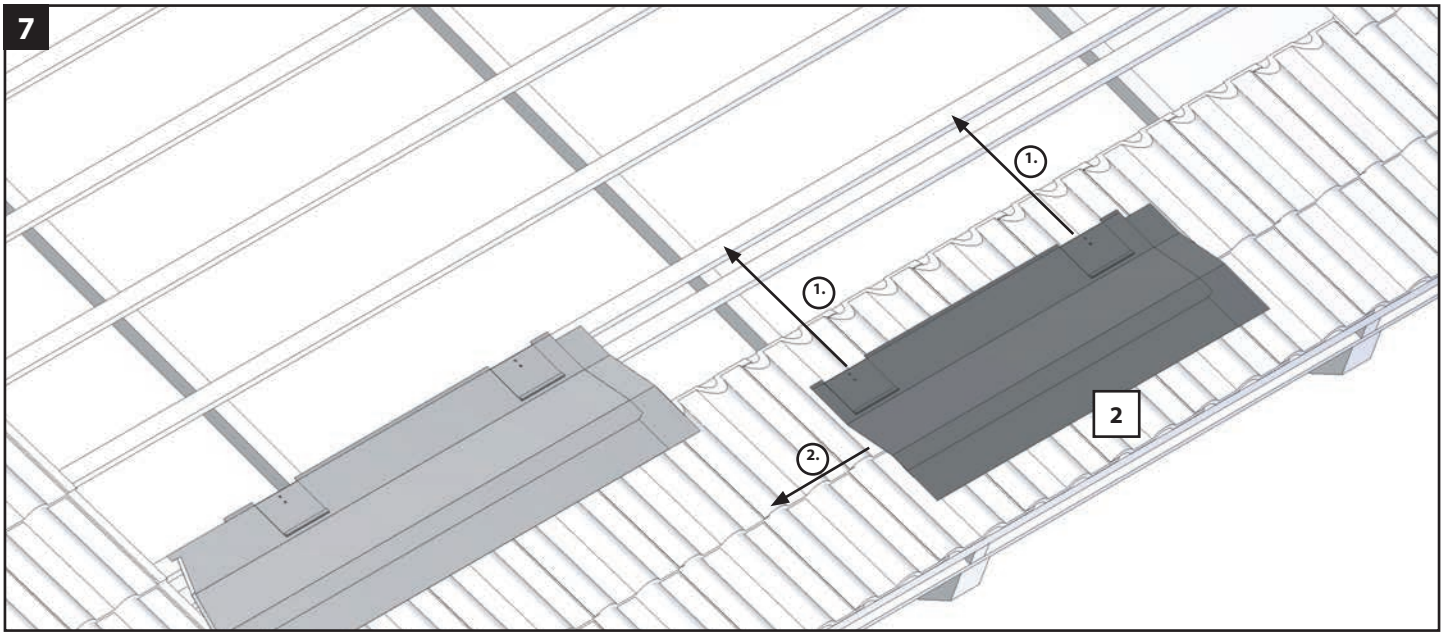
IT - La copertura è solo a scopo dimostrativo.
GB - The roofing is for demonstration purposes only.
FR - La toiture est uniquement à des fins de démonstration.

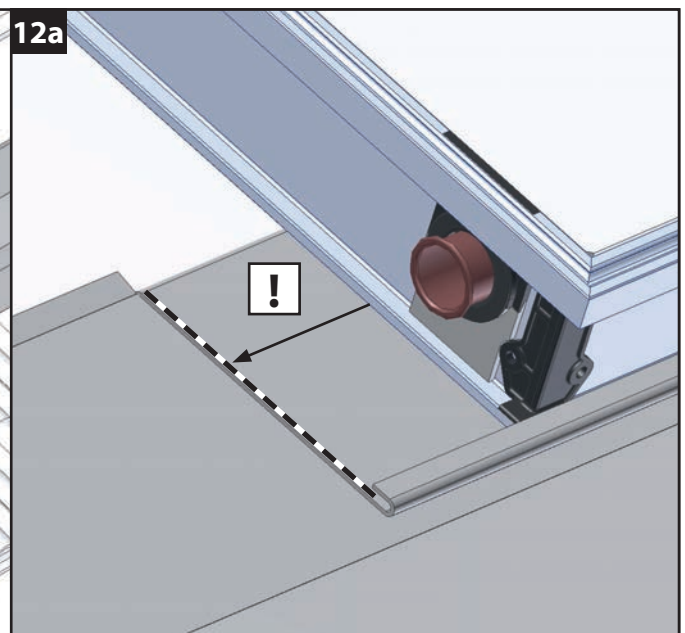
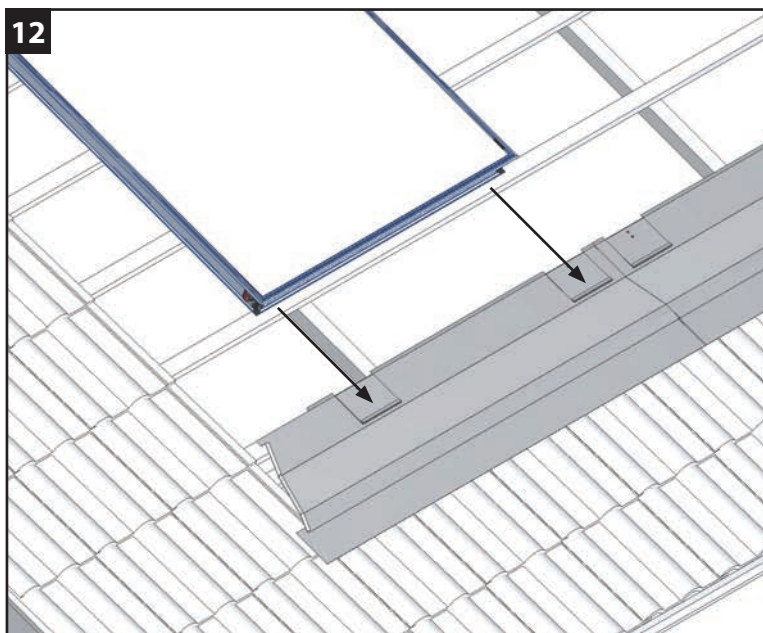
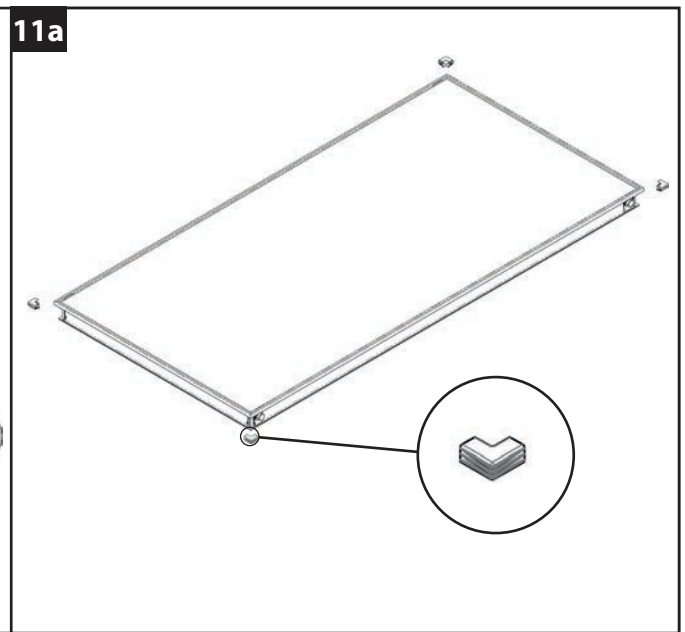
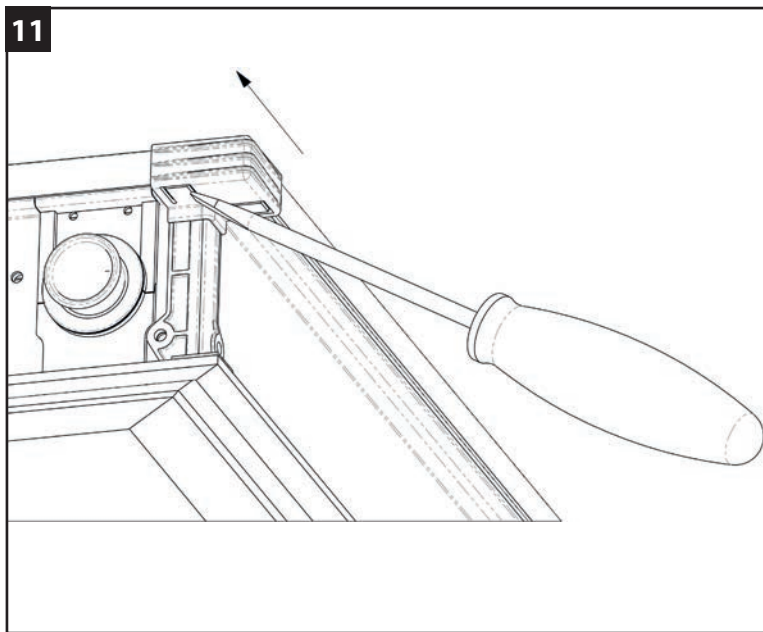
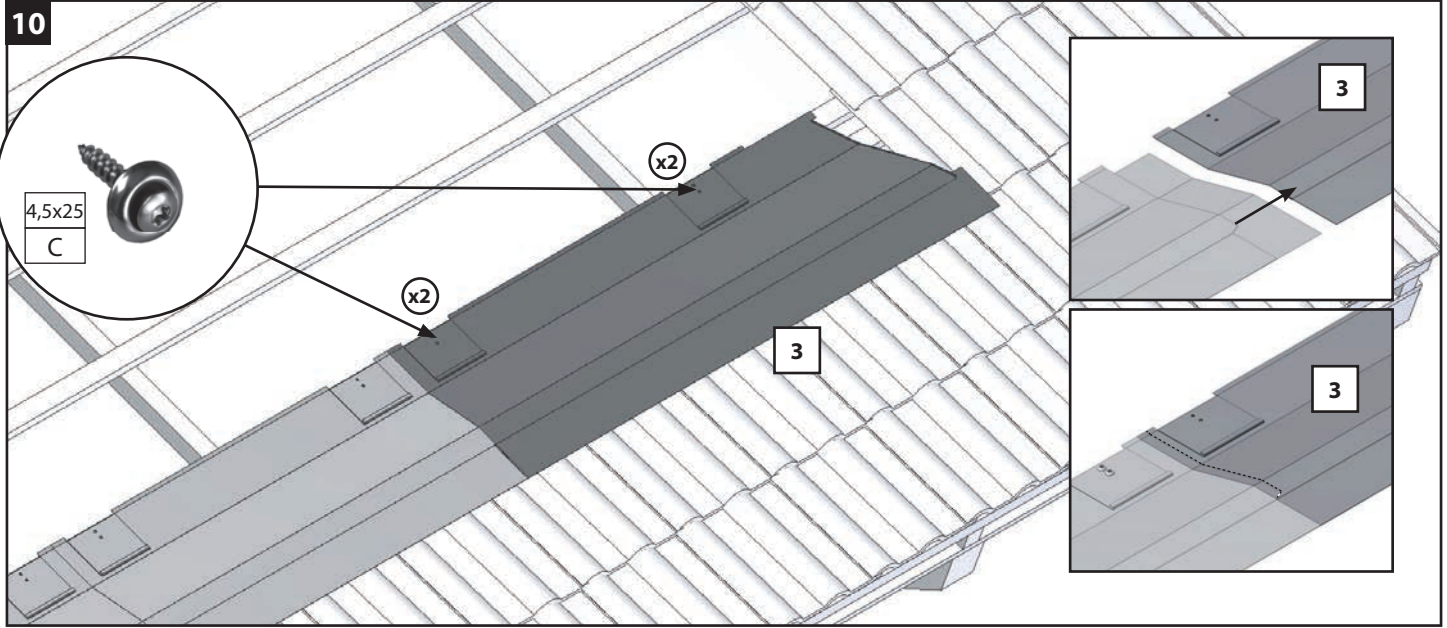


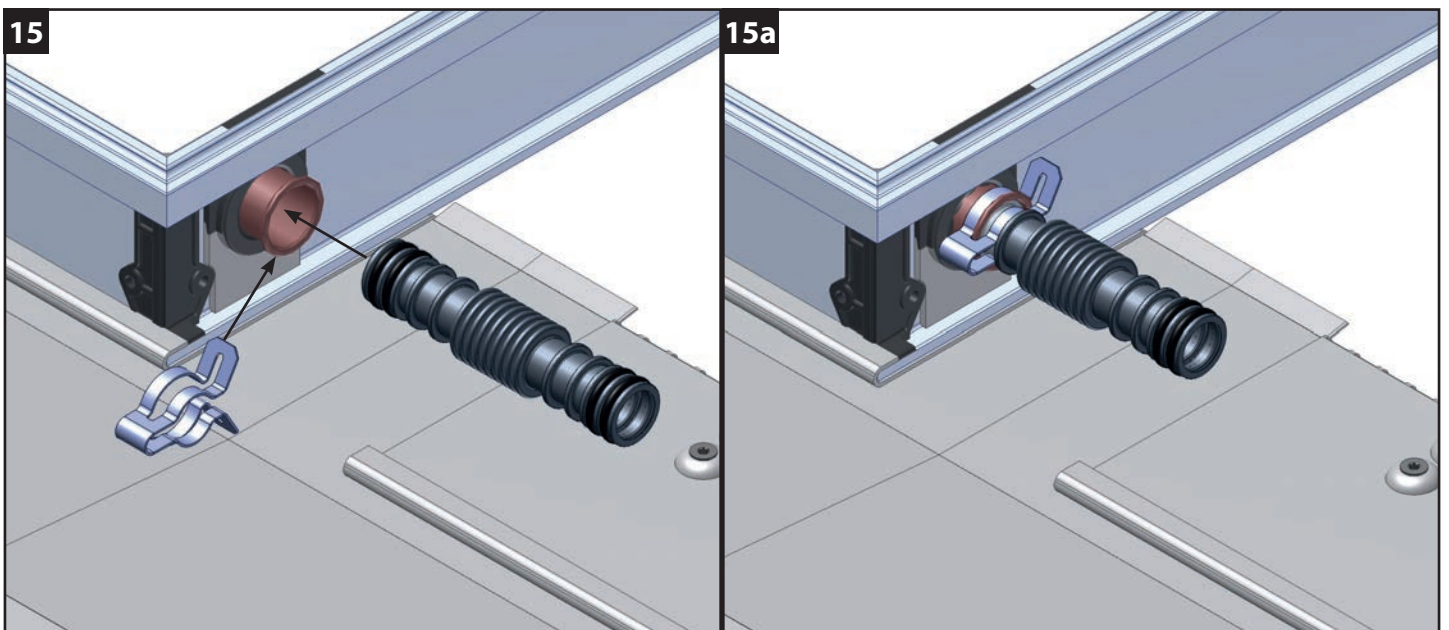
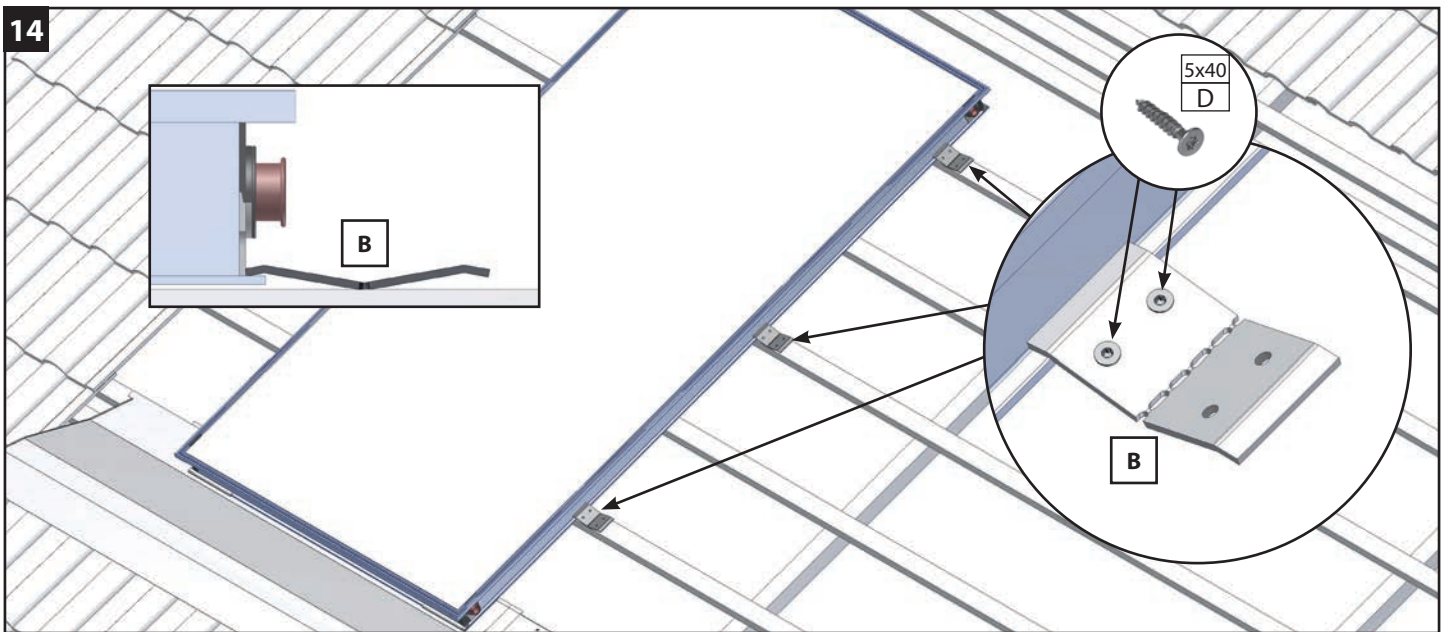
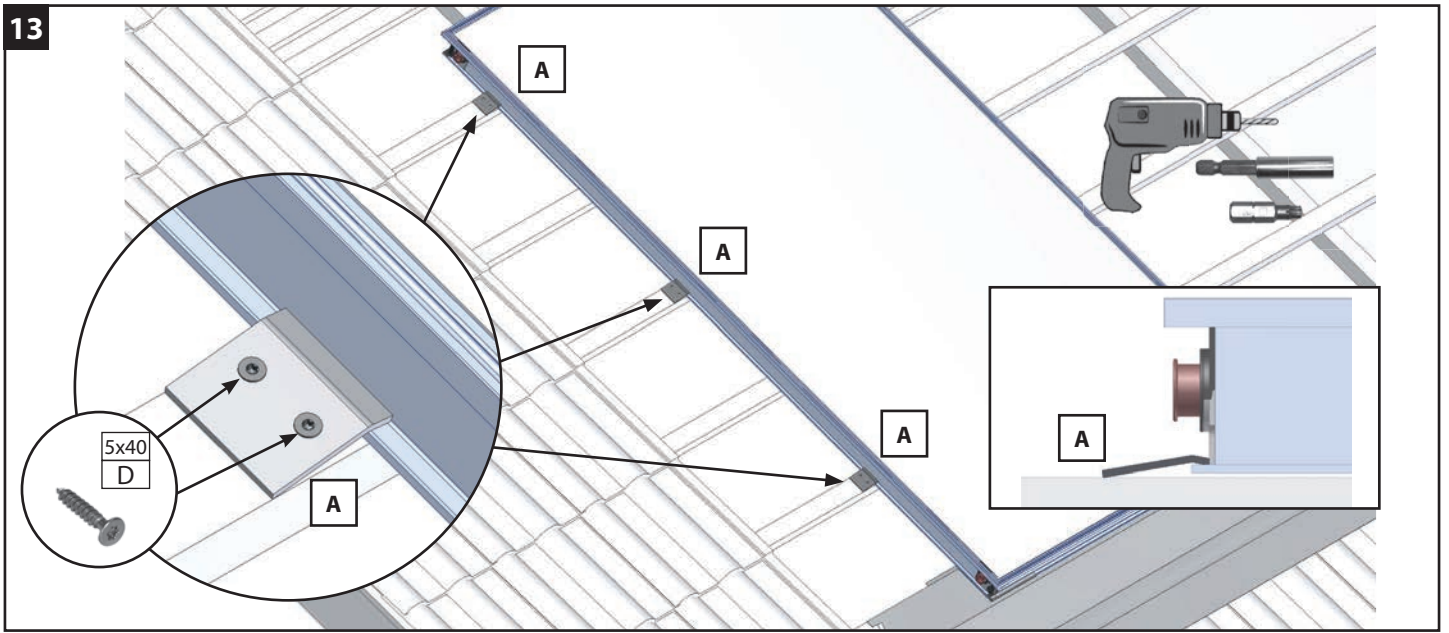


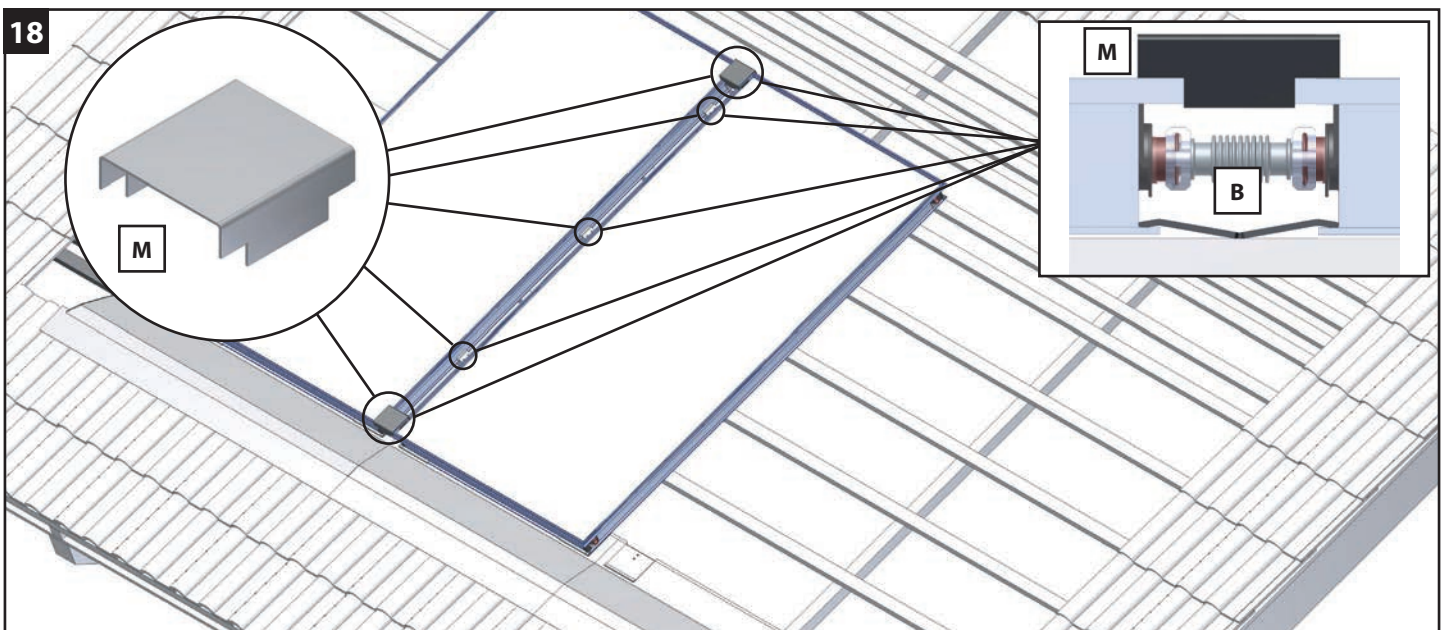
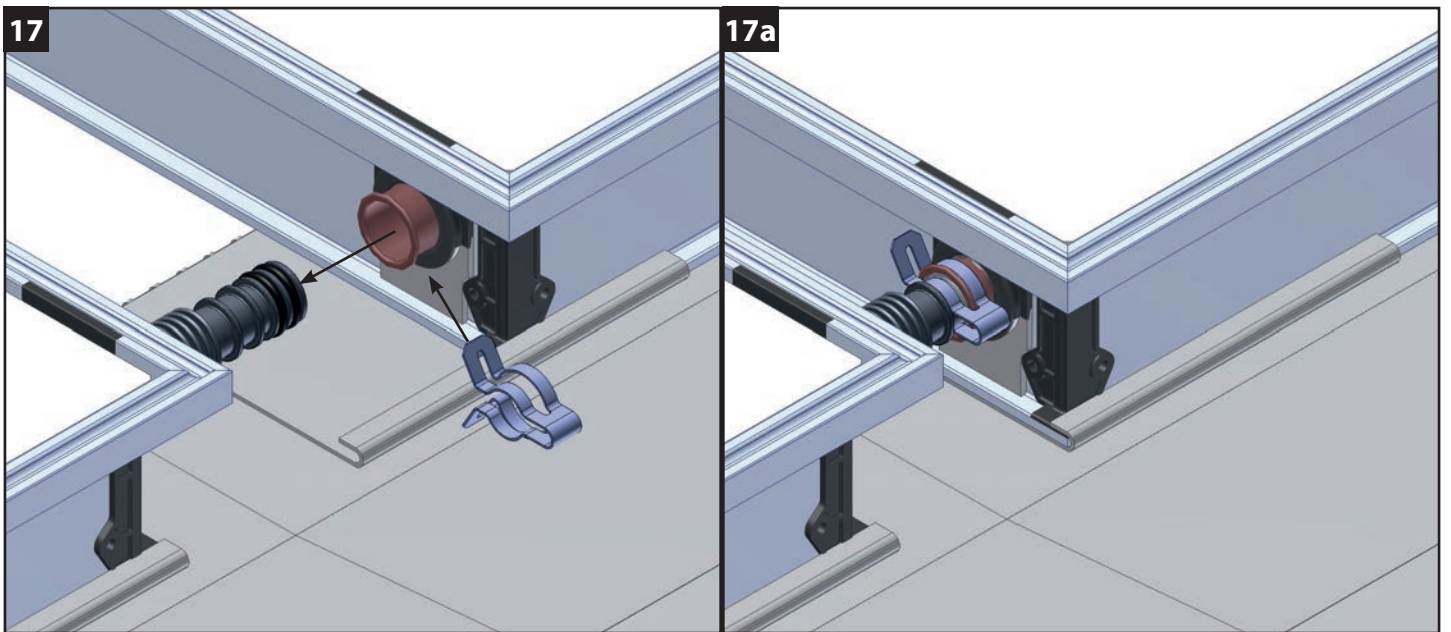
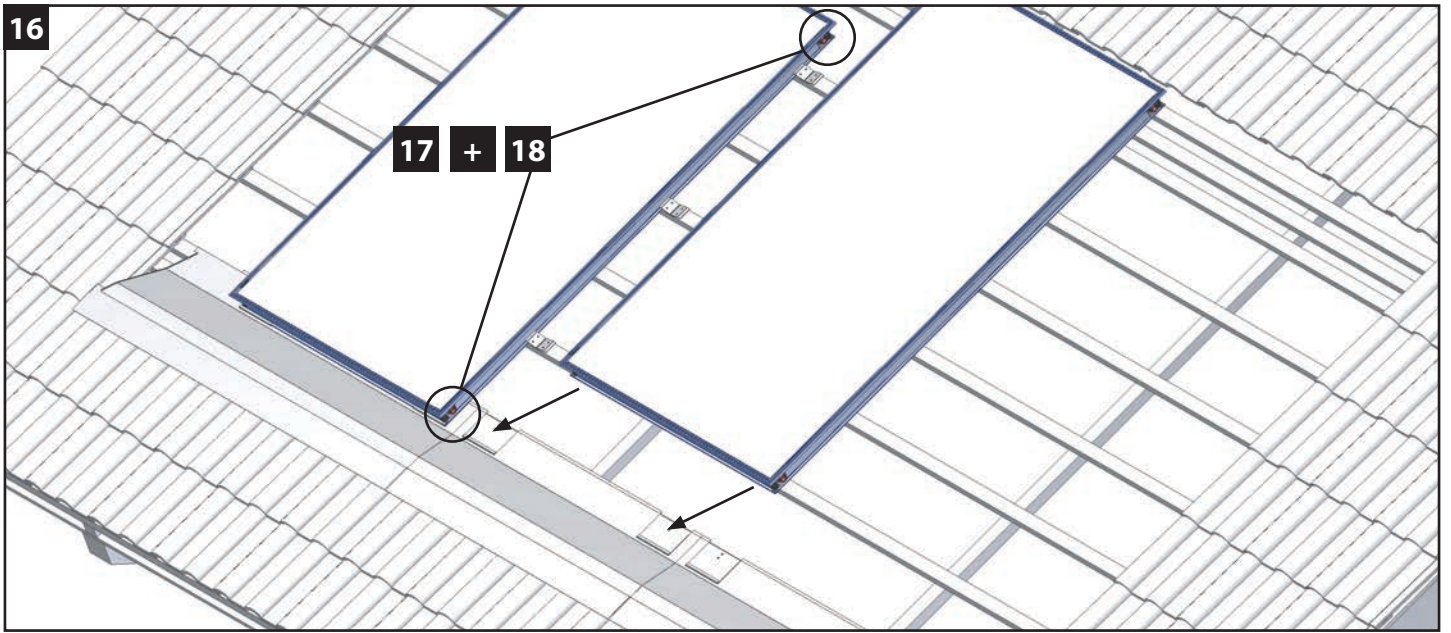


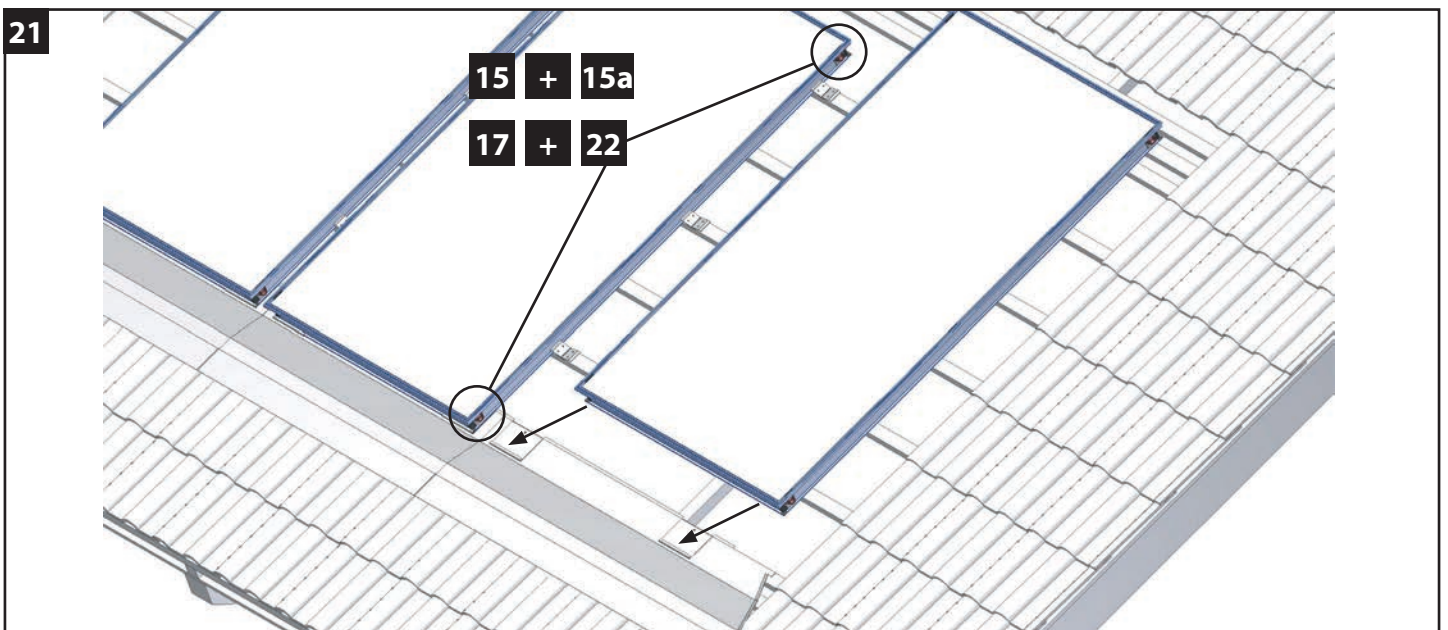
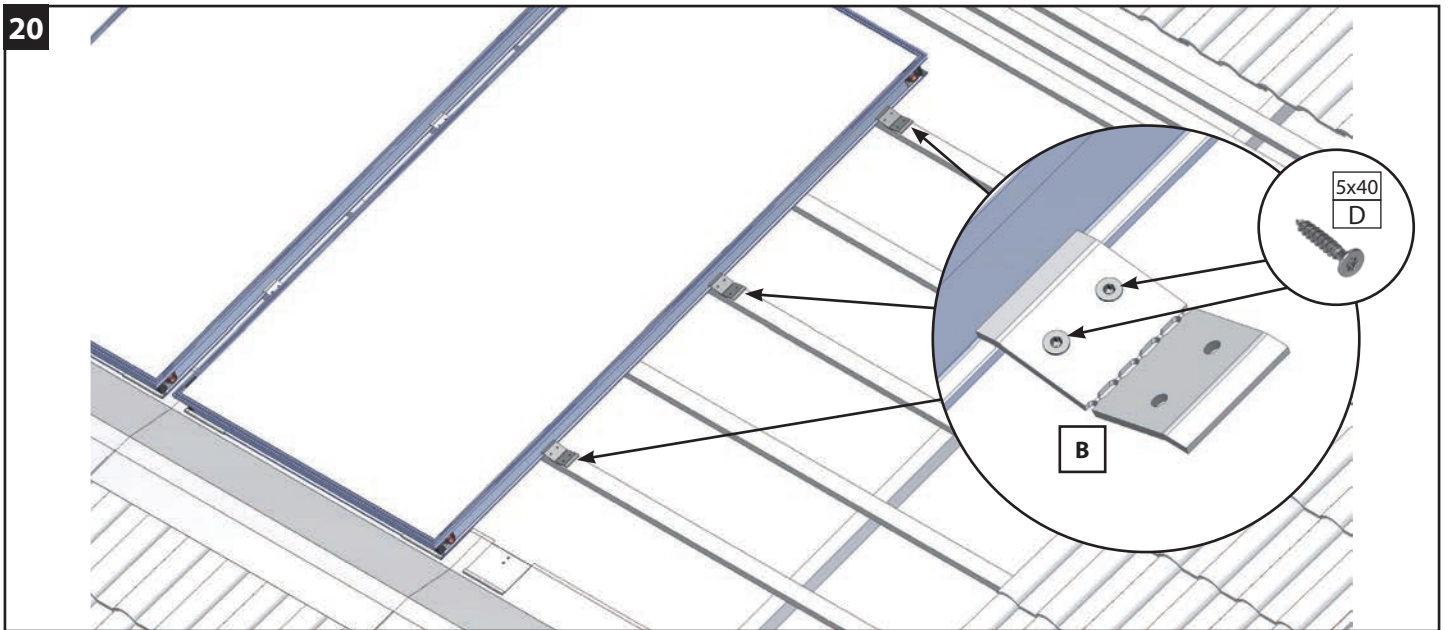
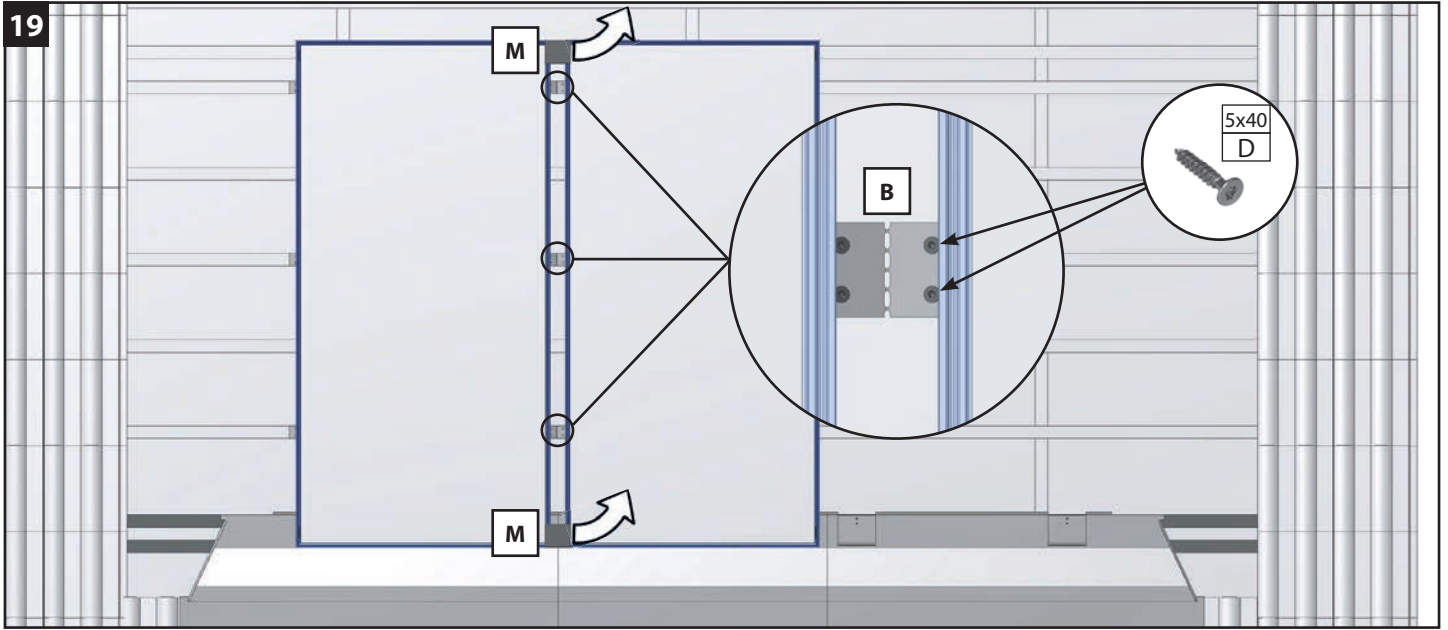


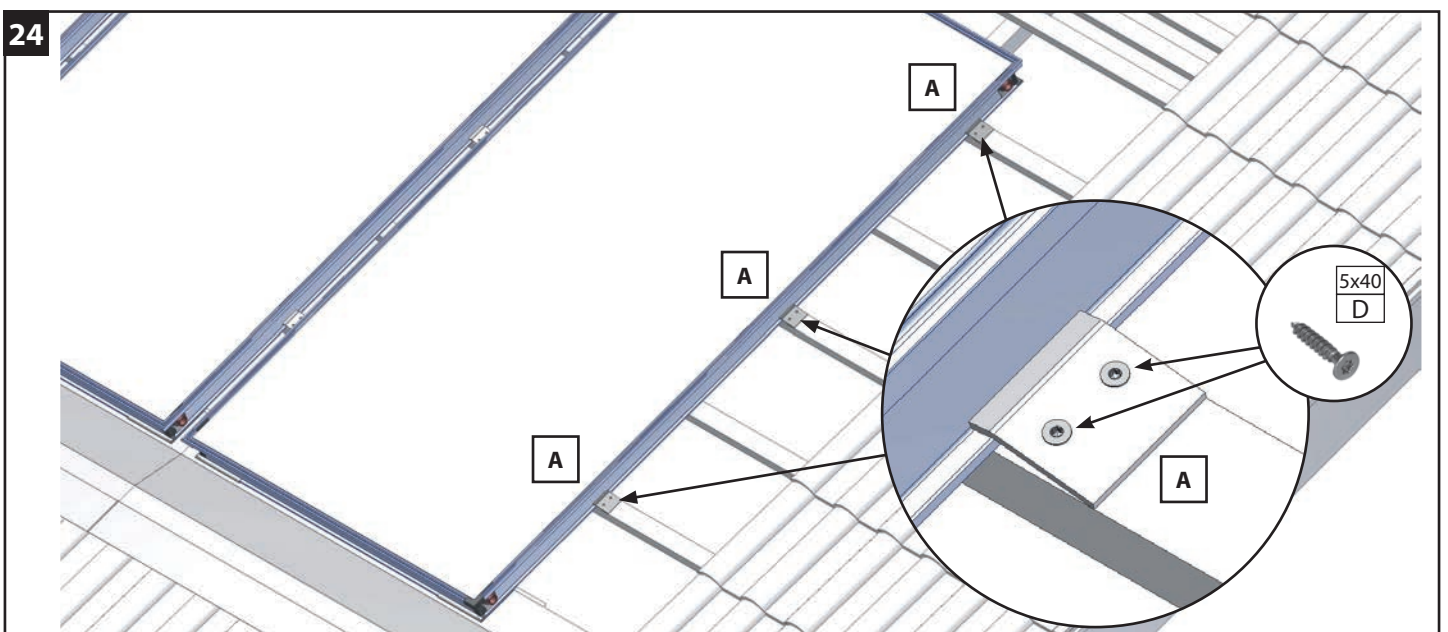
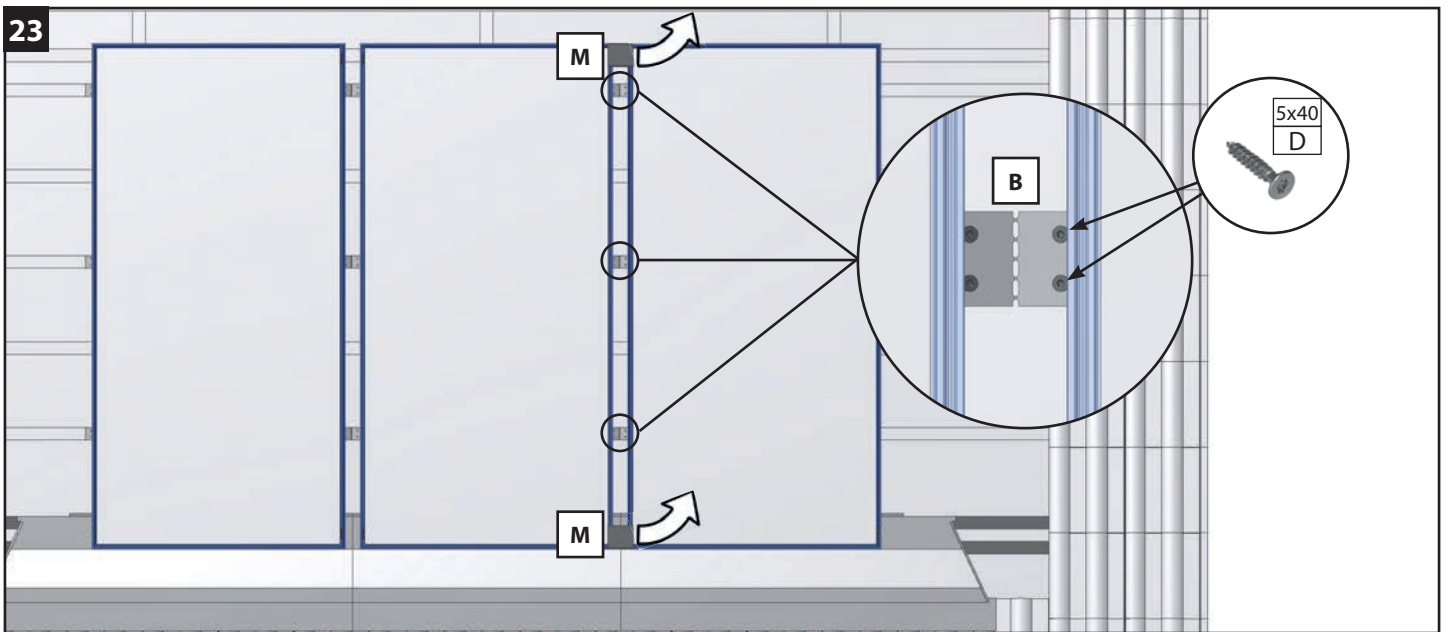
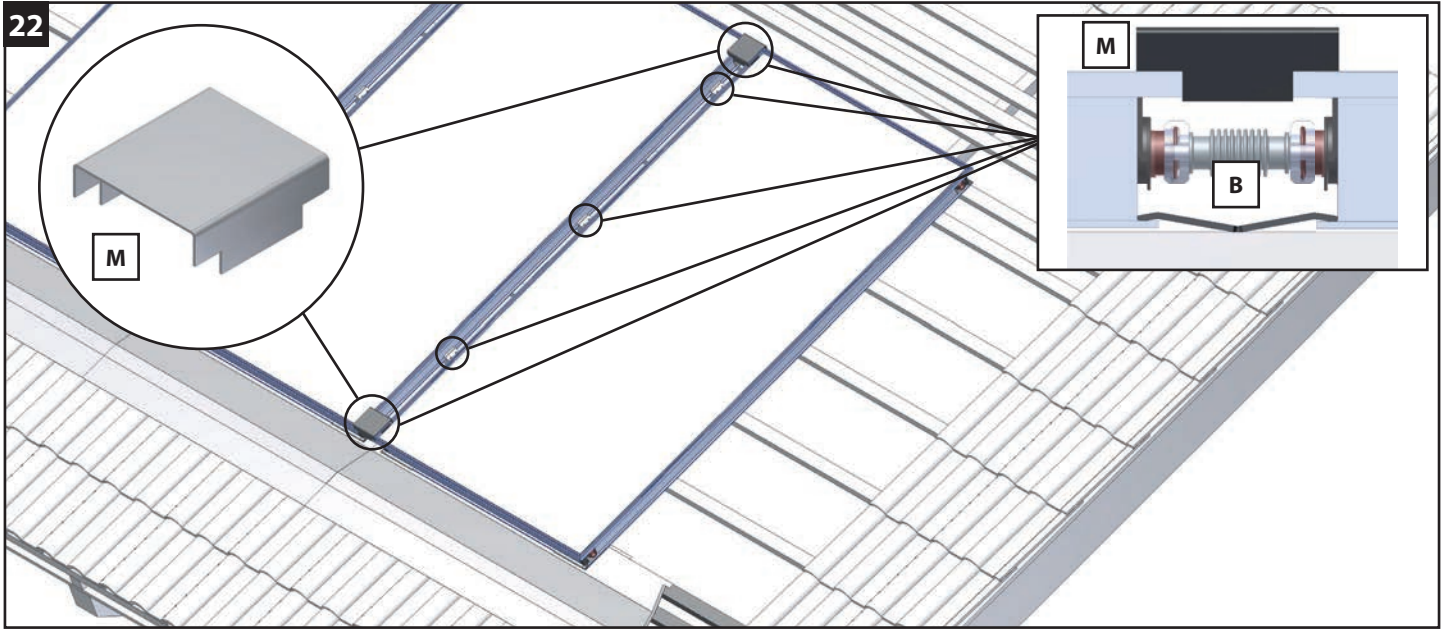




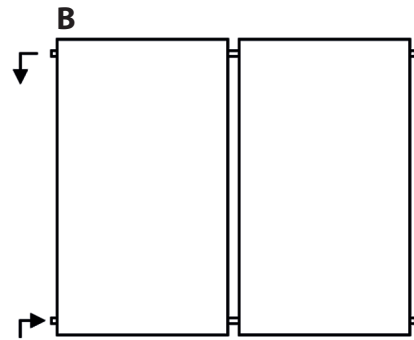
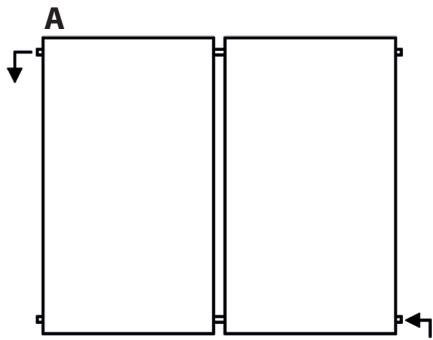




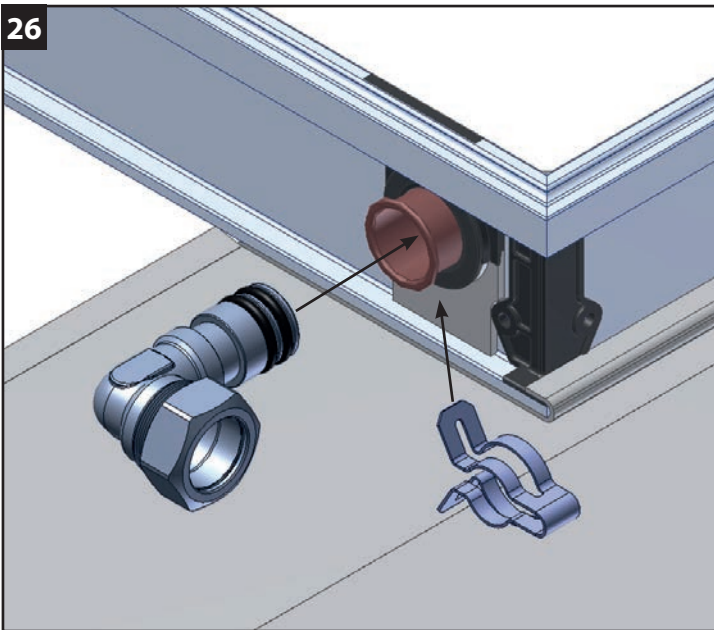




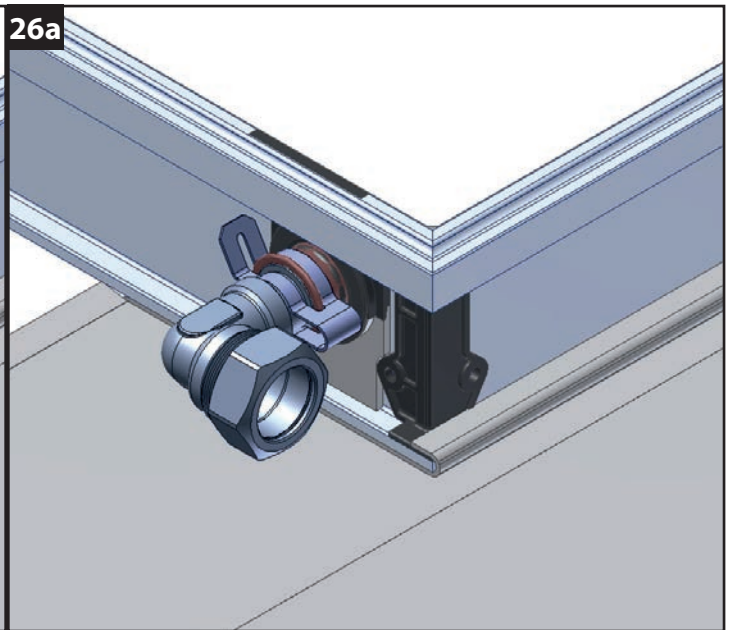
25



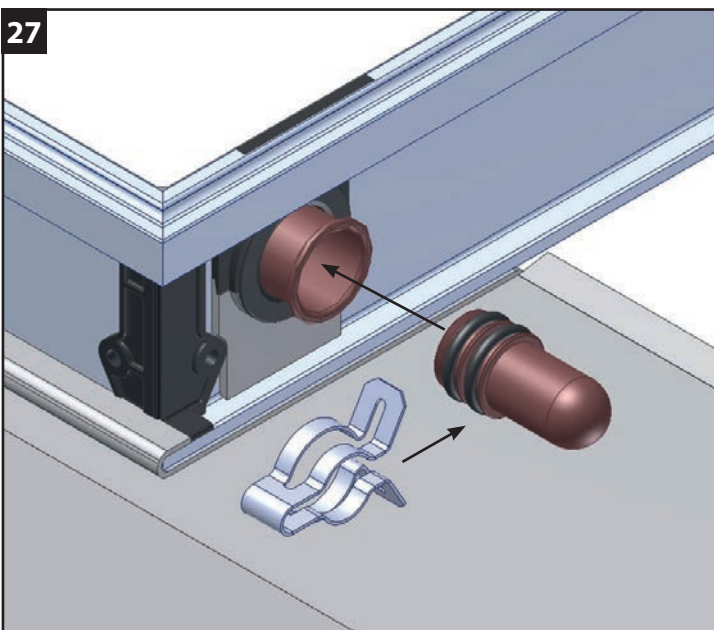
26



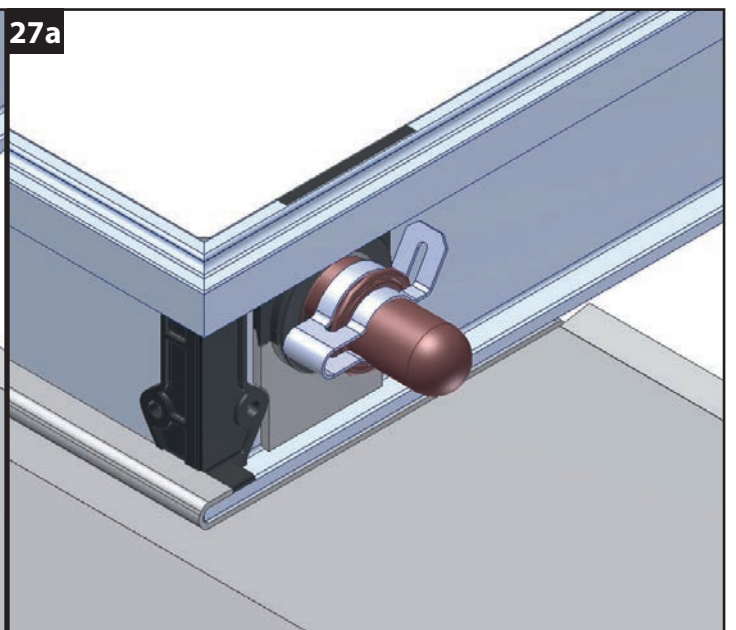
26a

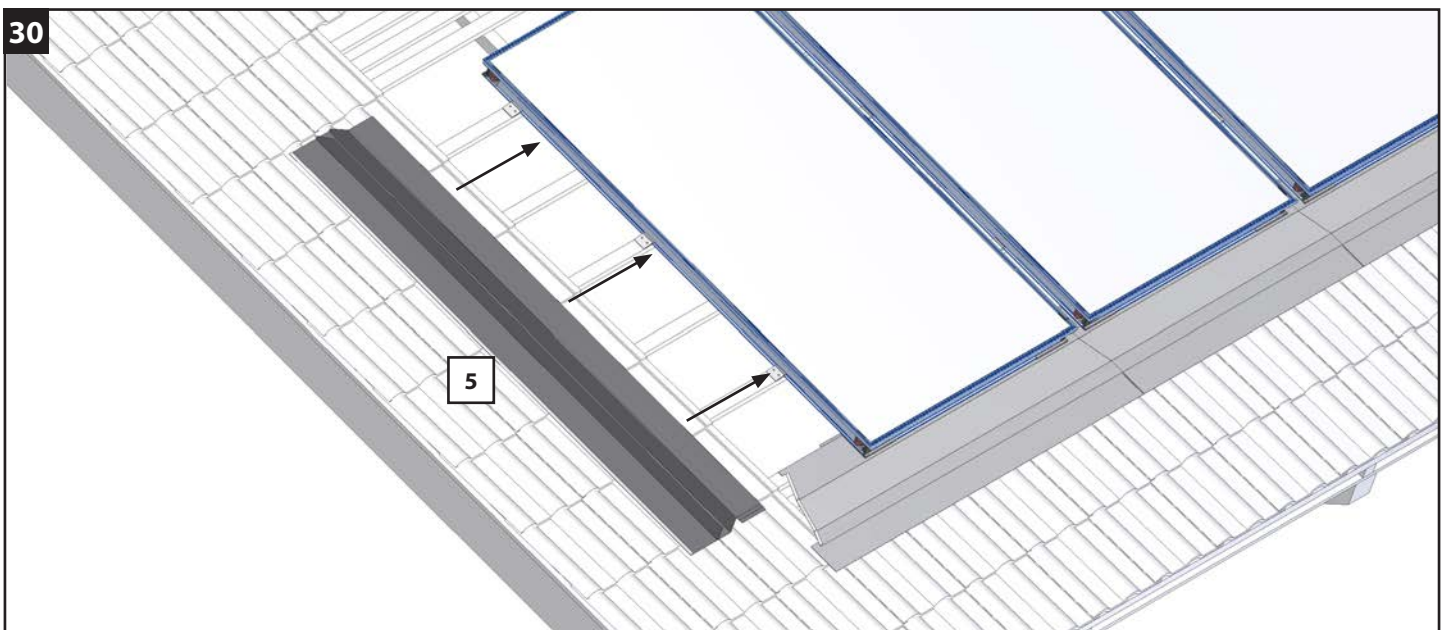
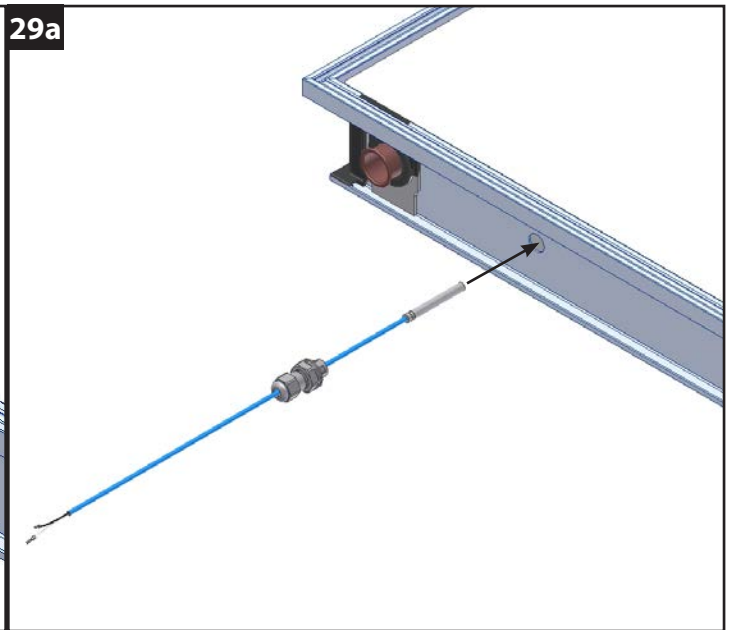
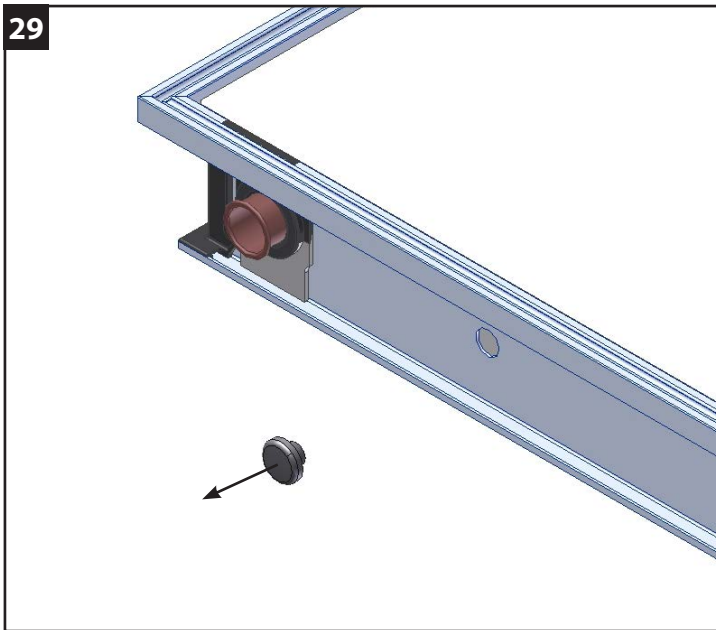
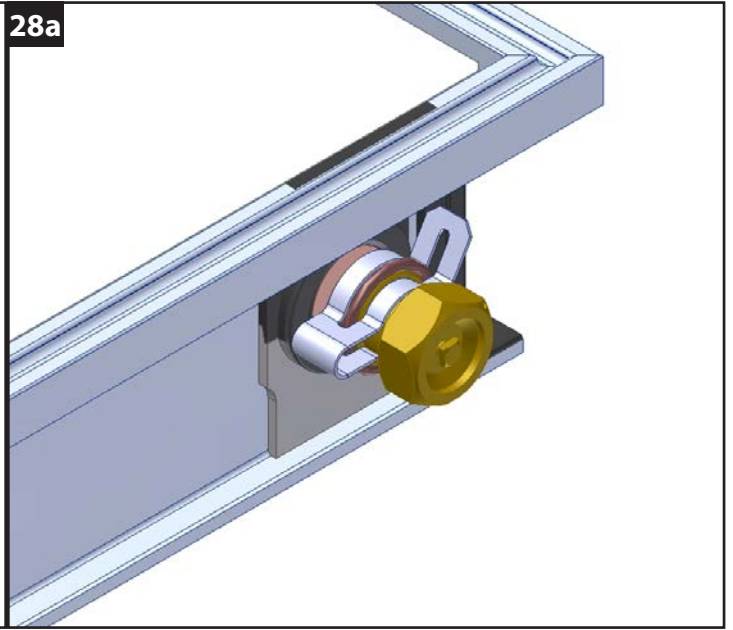
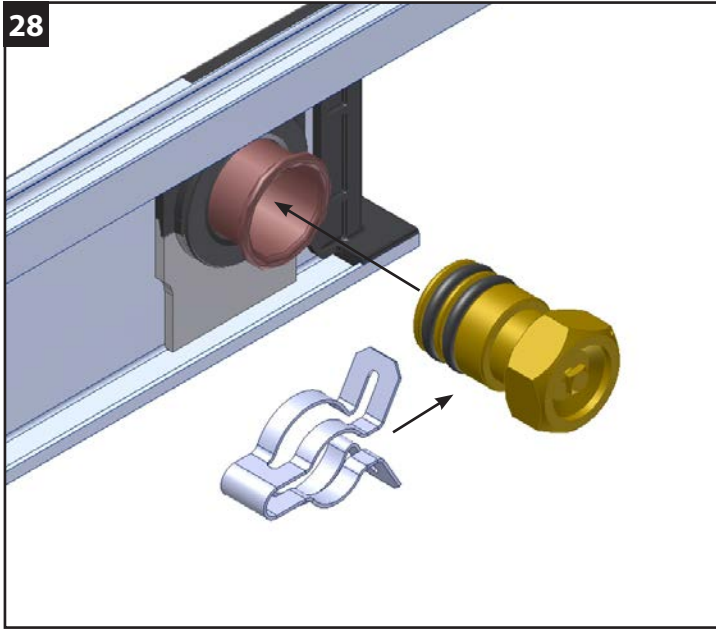


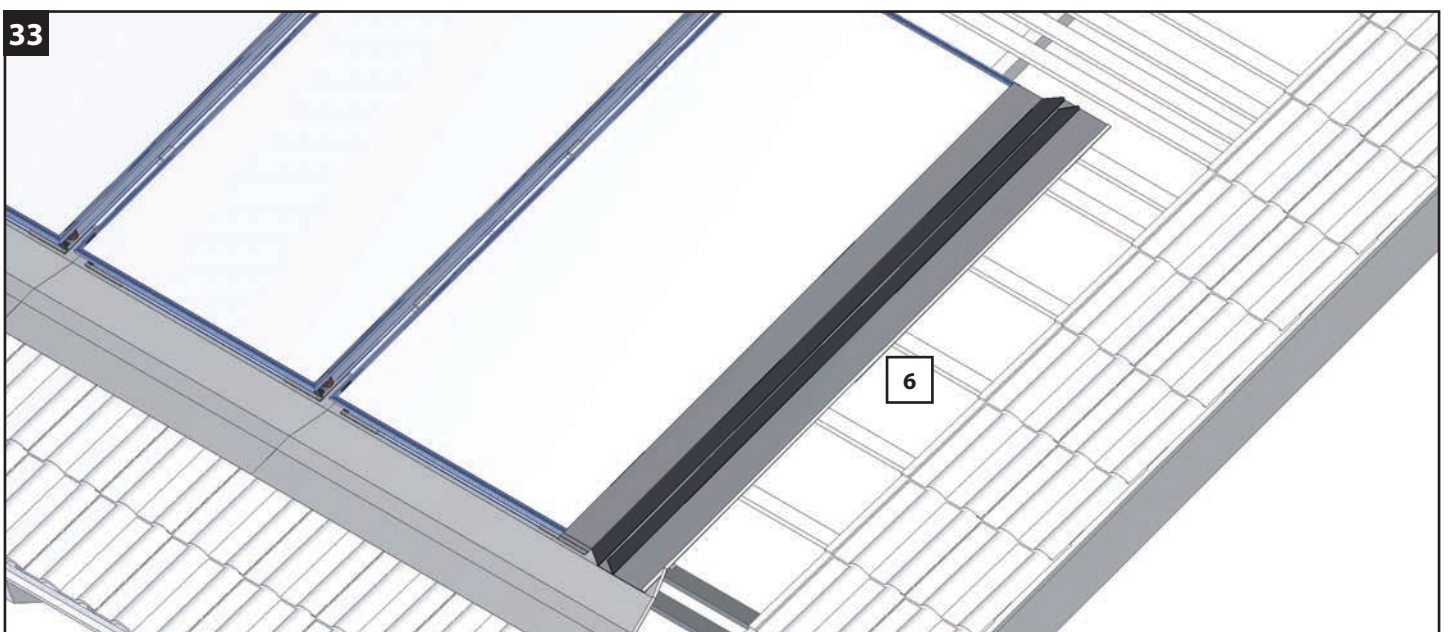
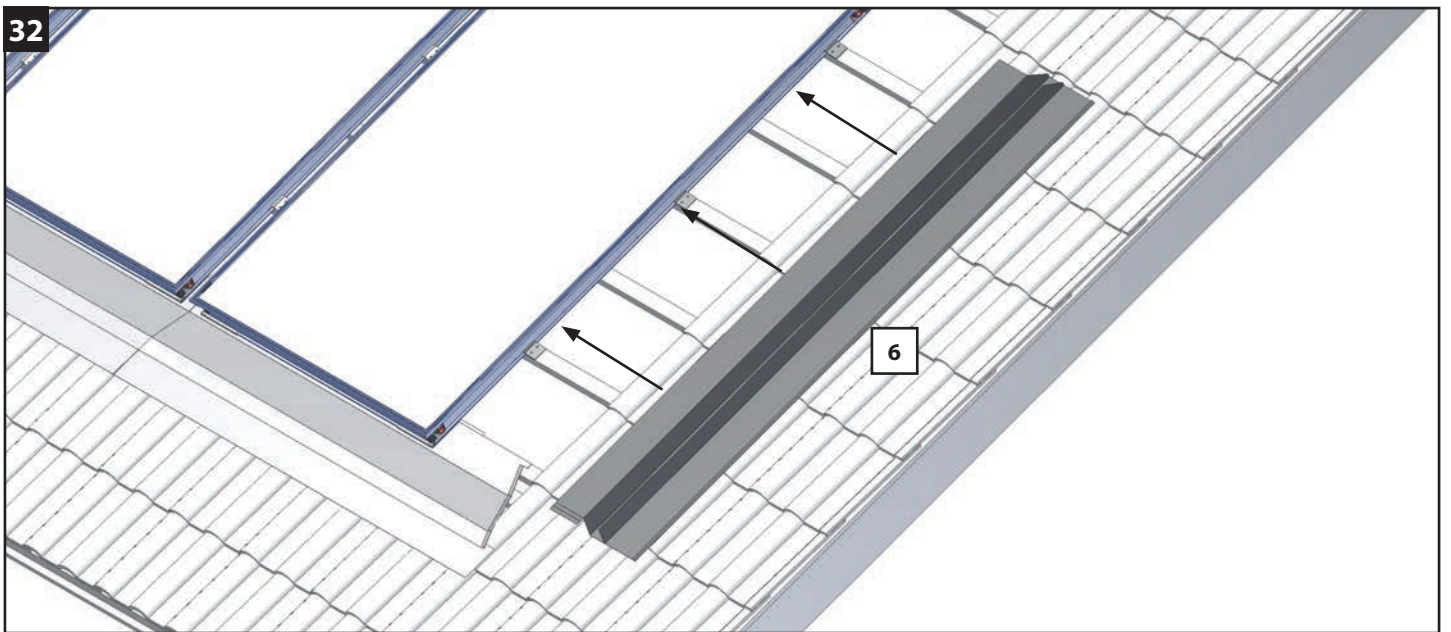
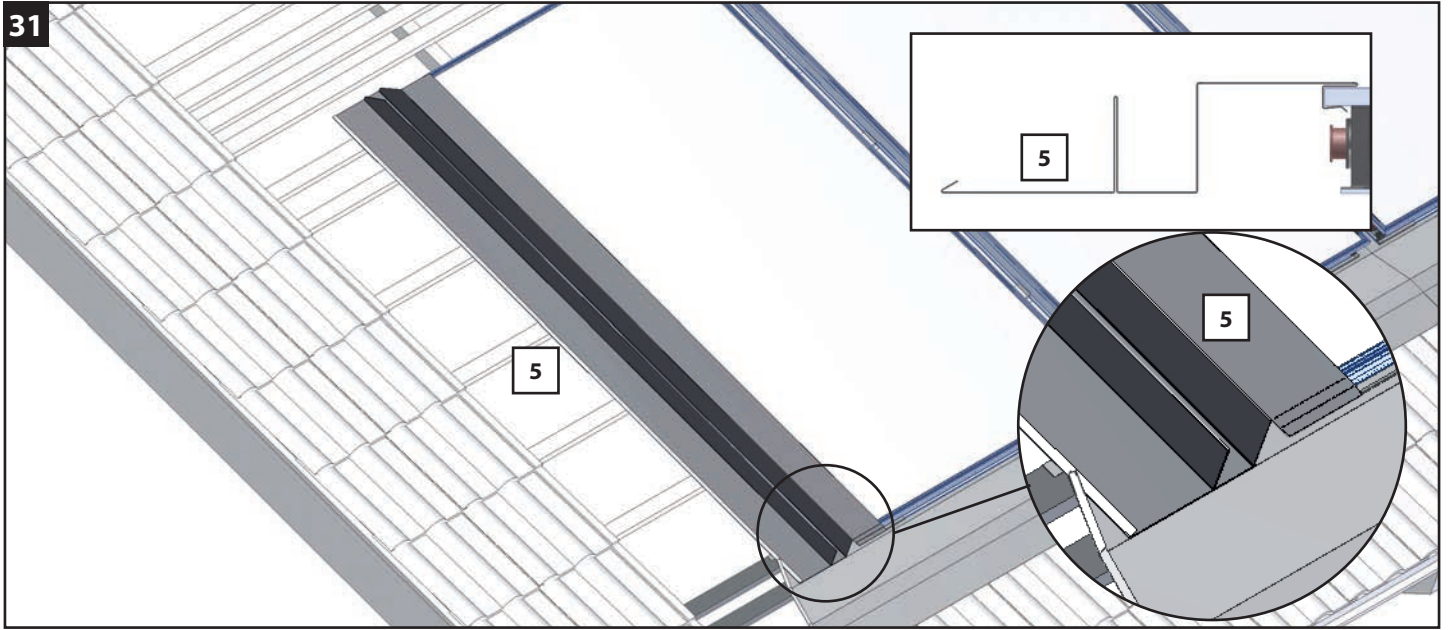
27

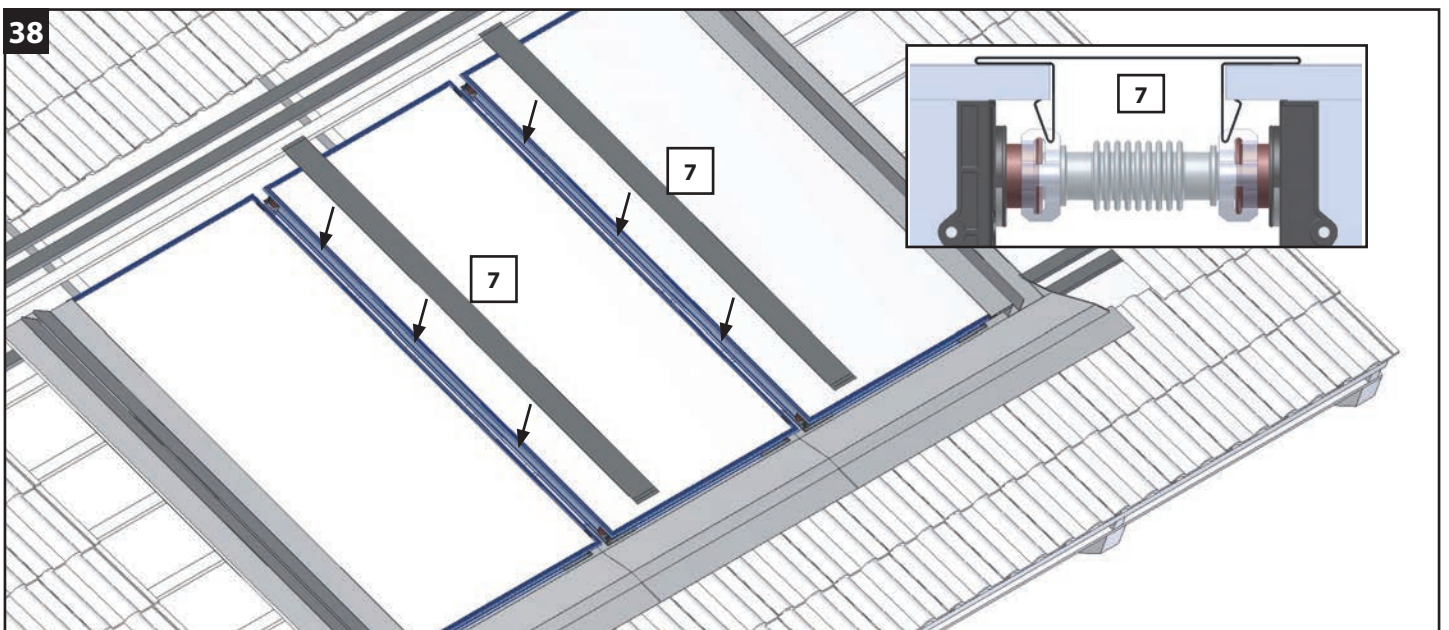
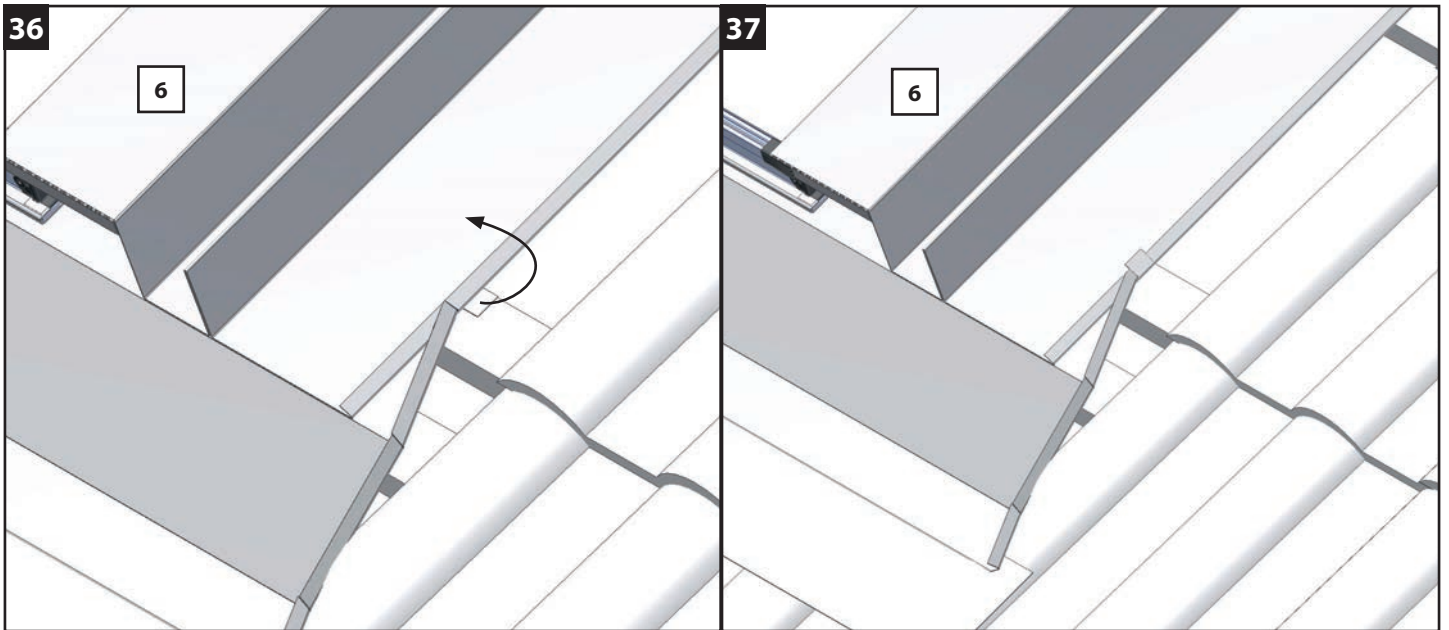
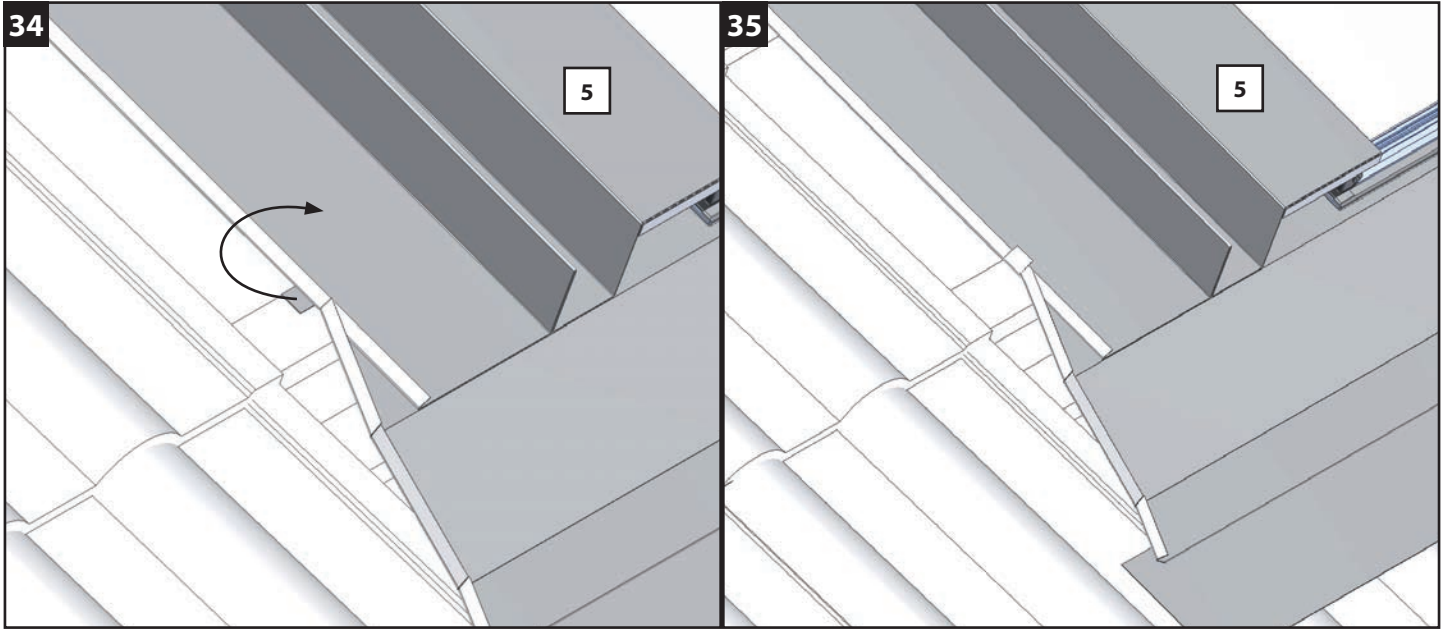


27a

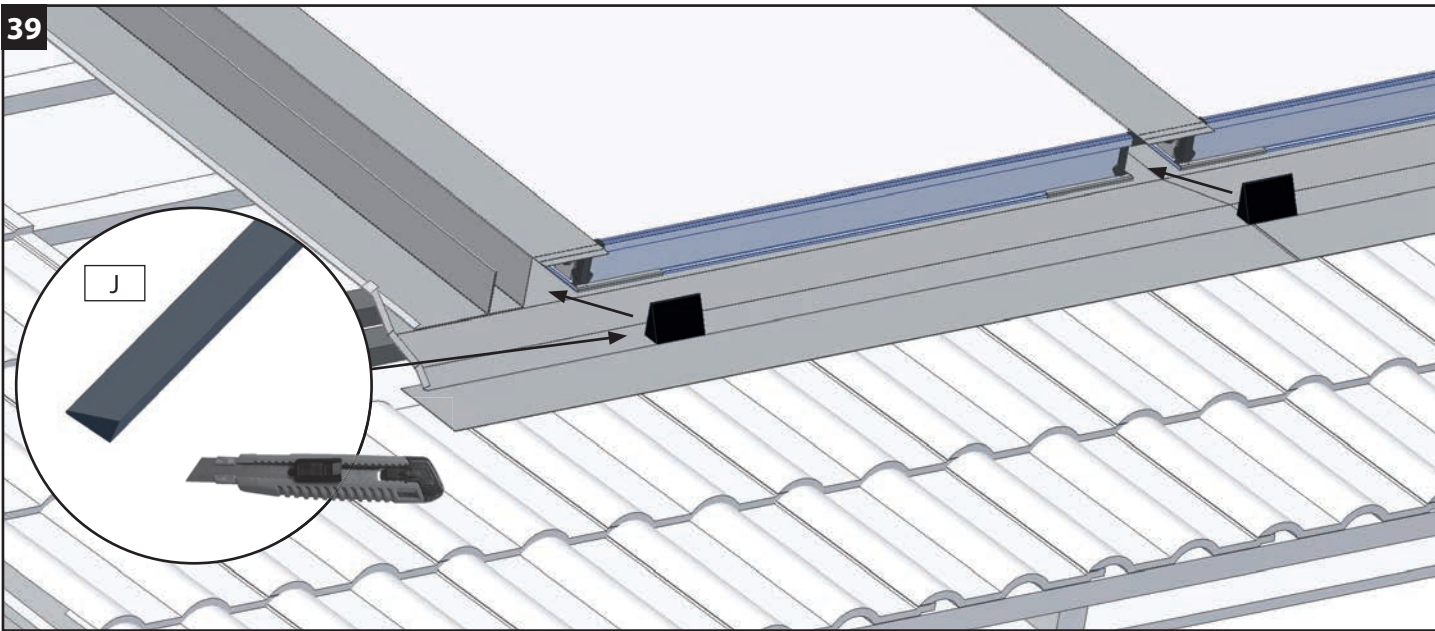




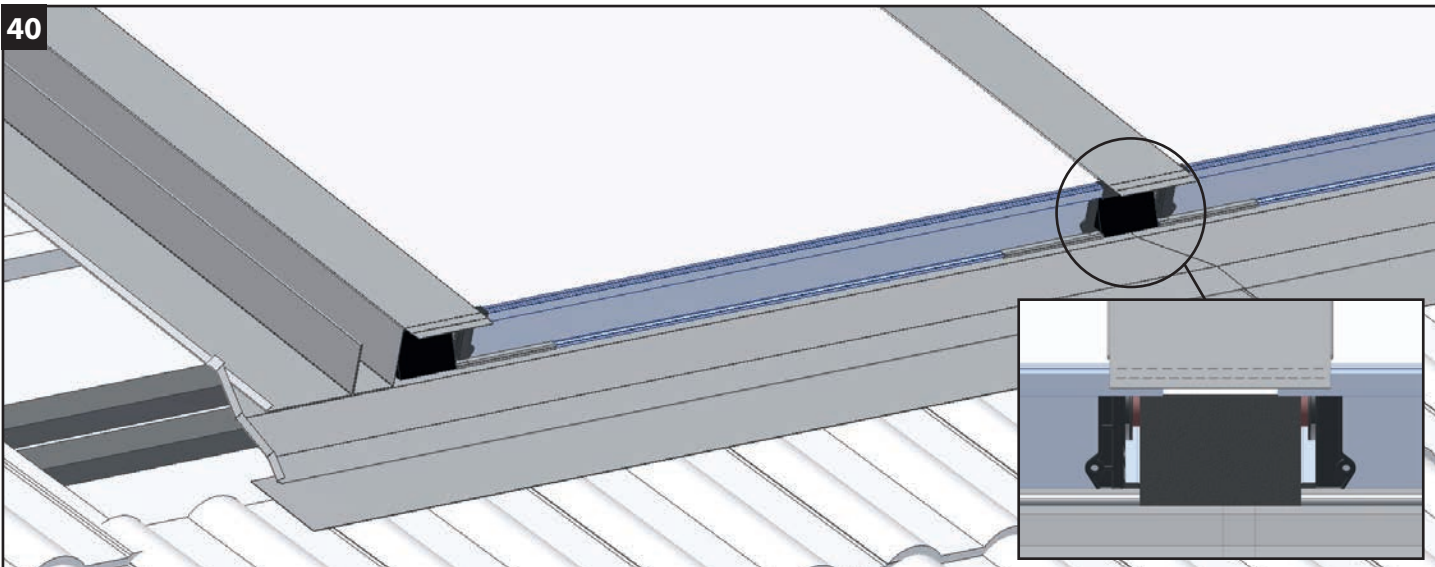




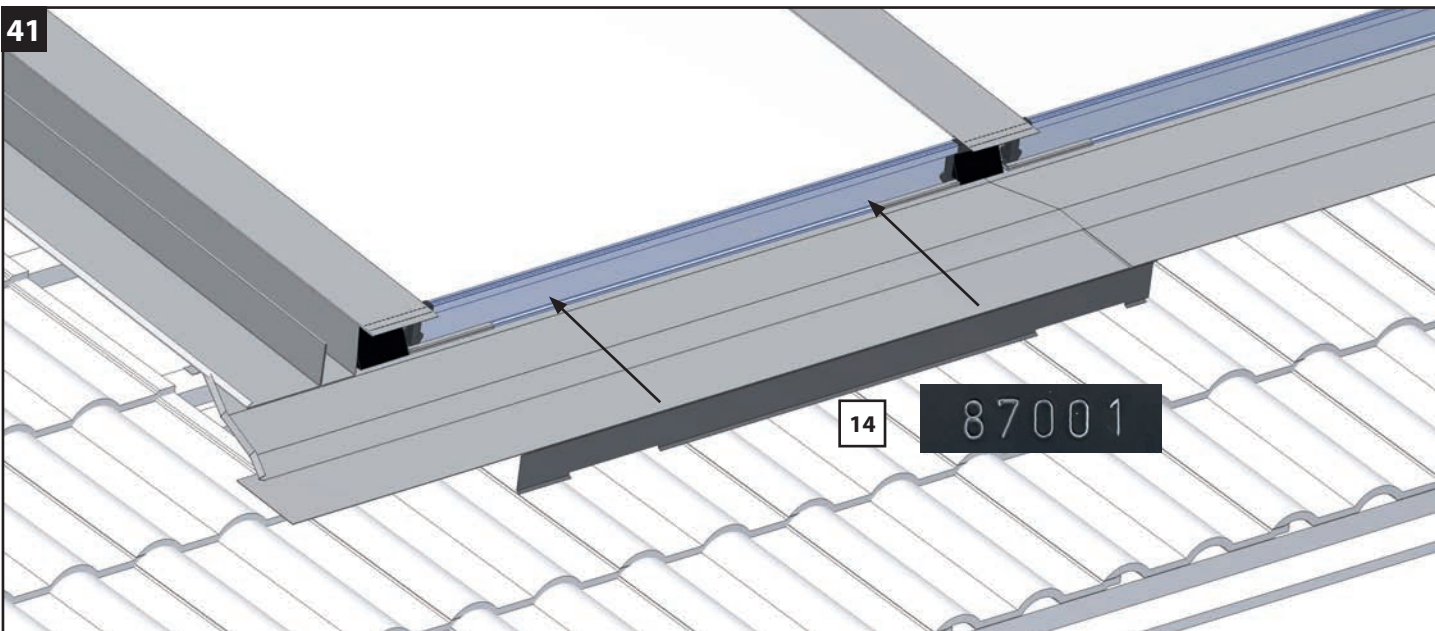
39

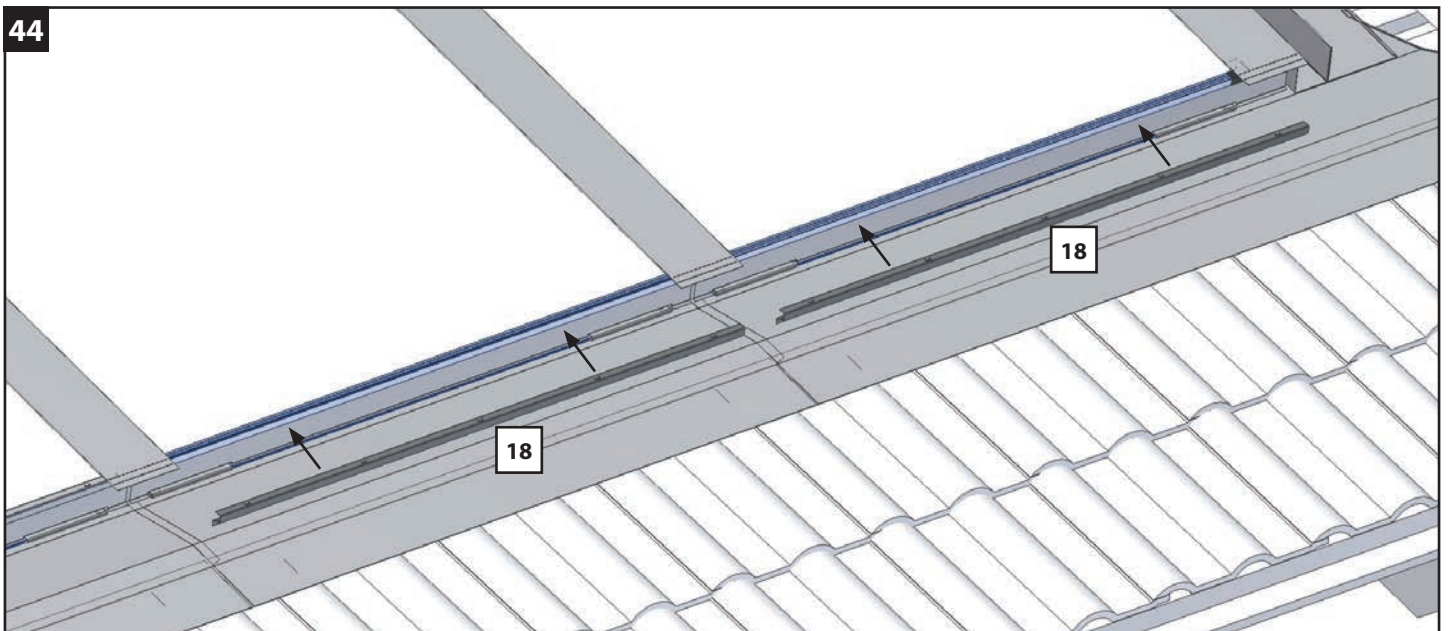
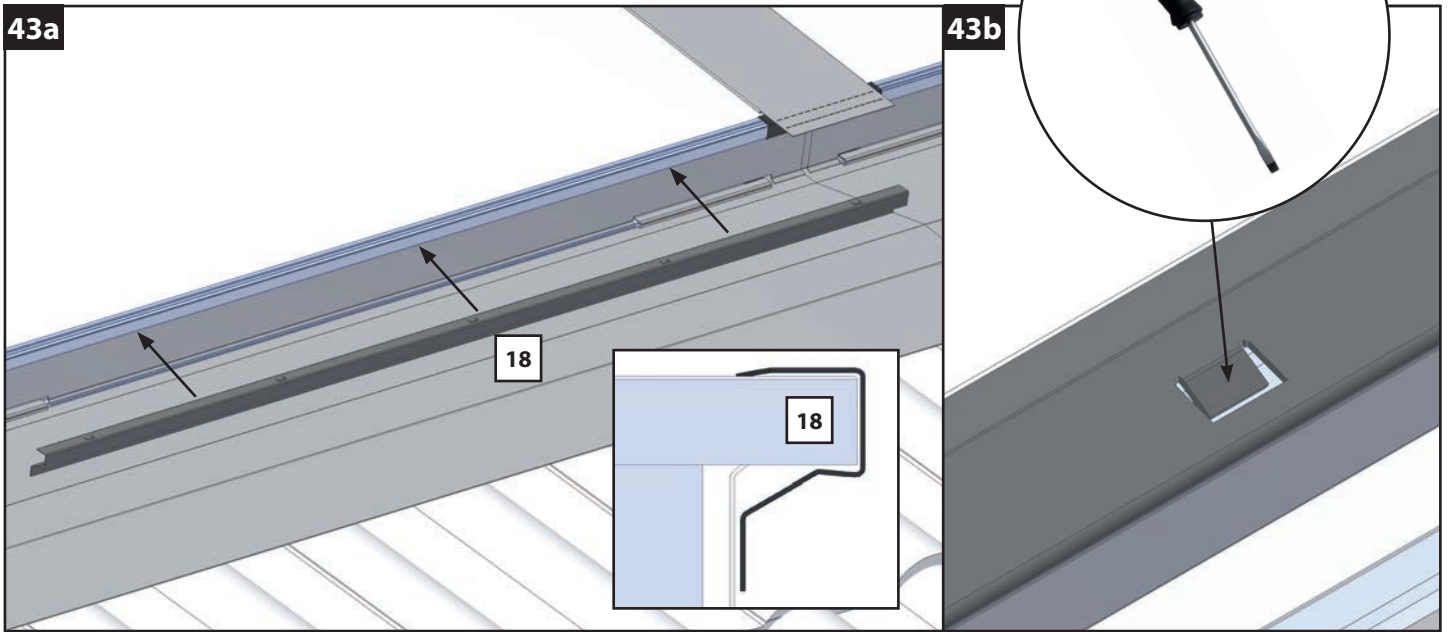
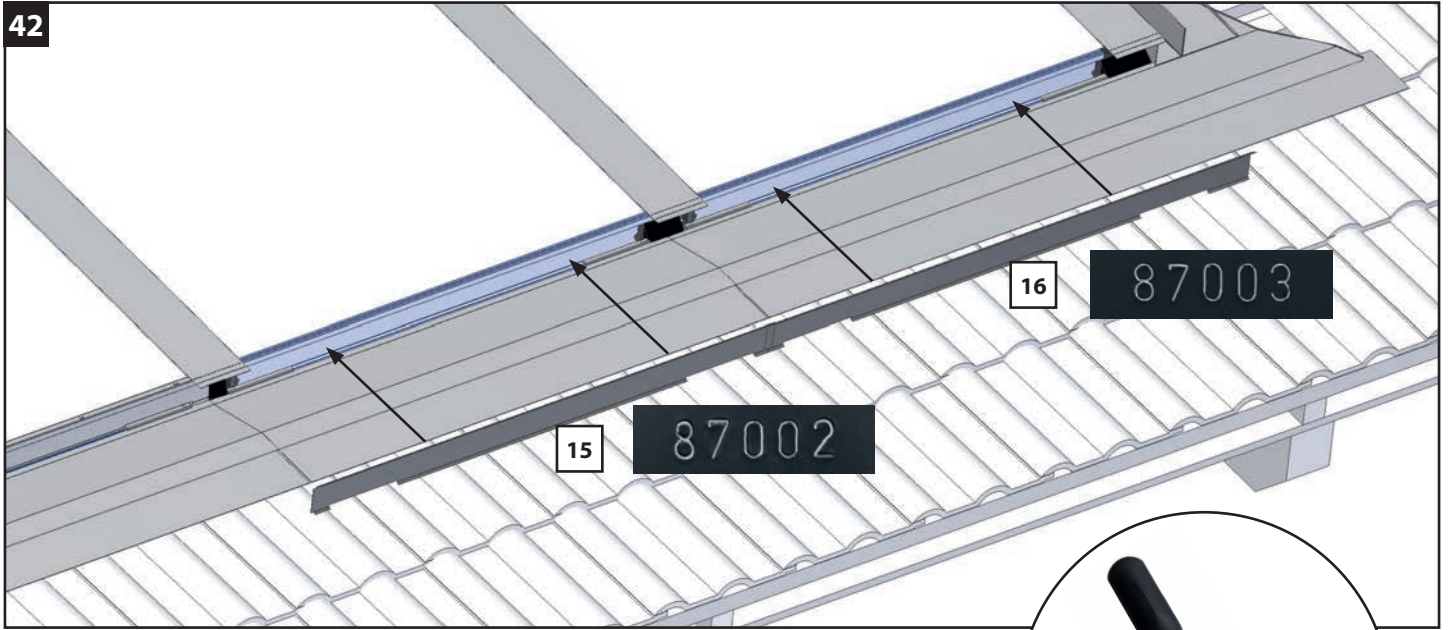


40

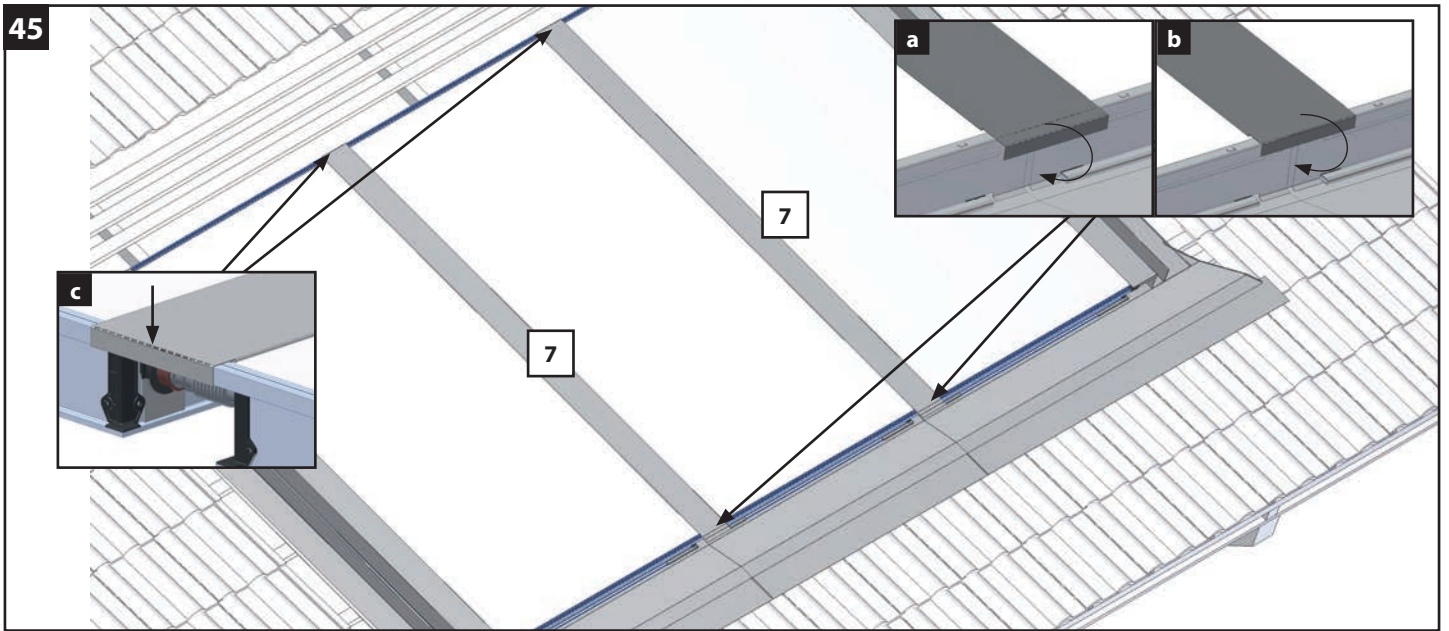


41

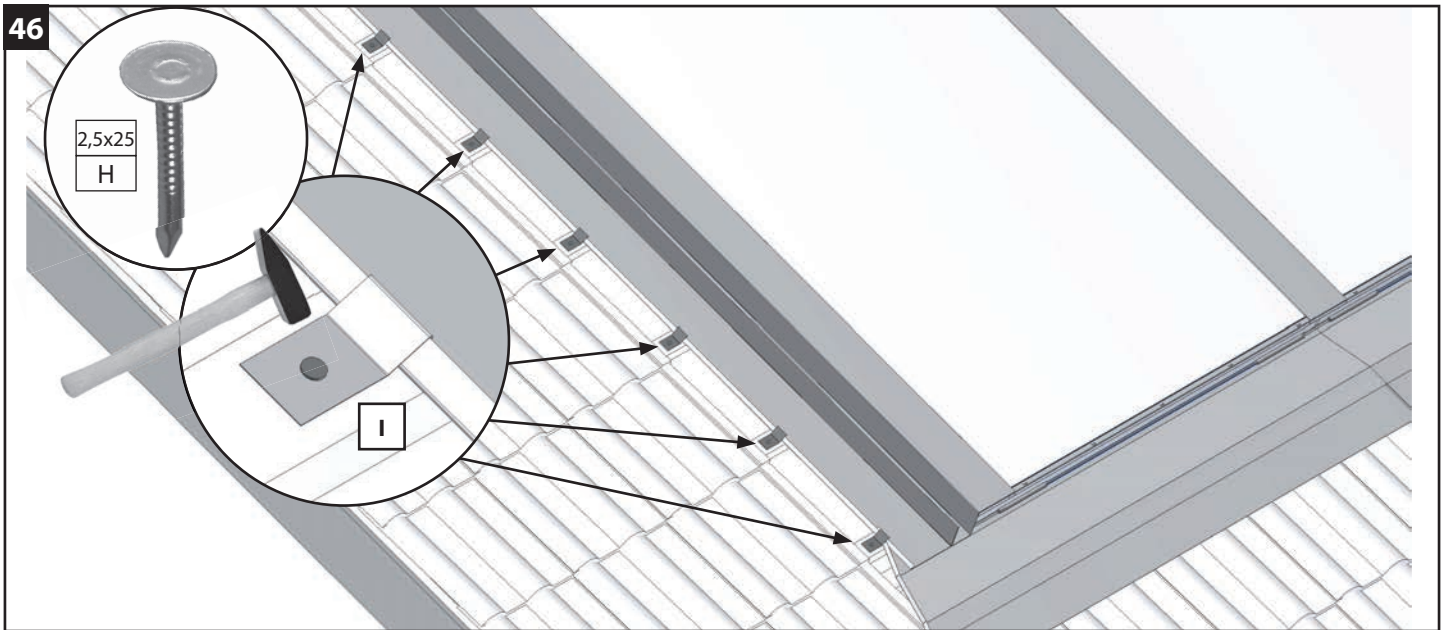




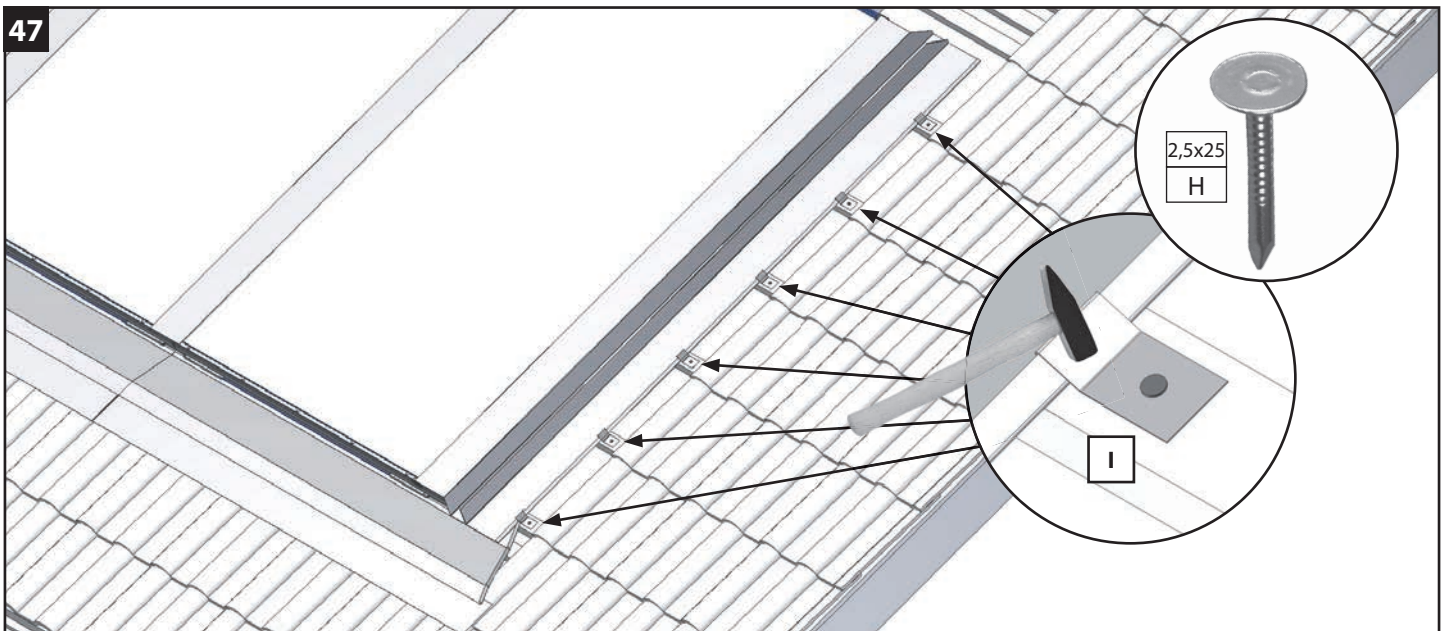
45



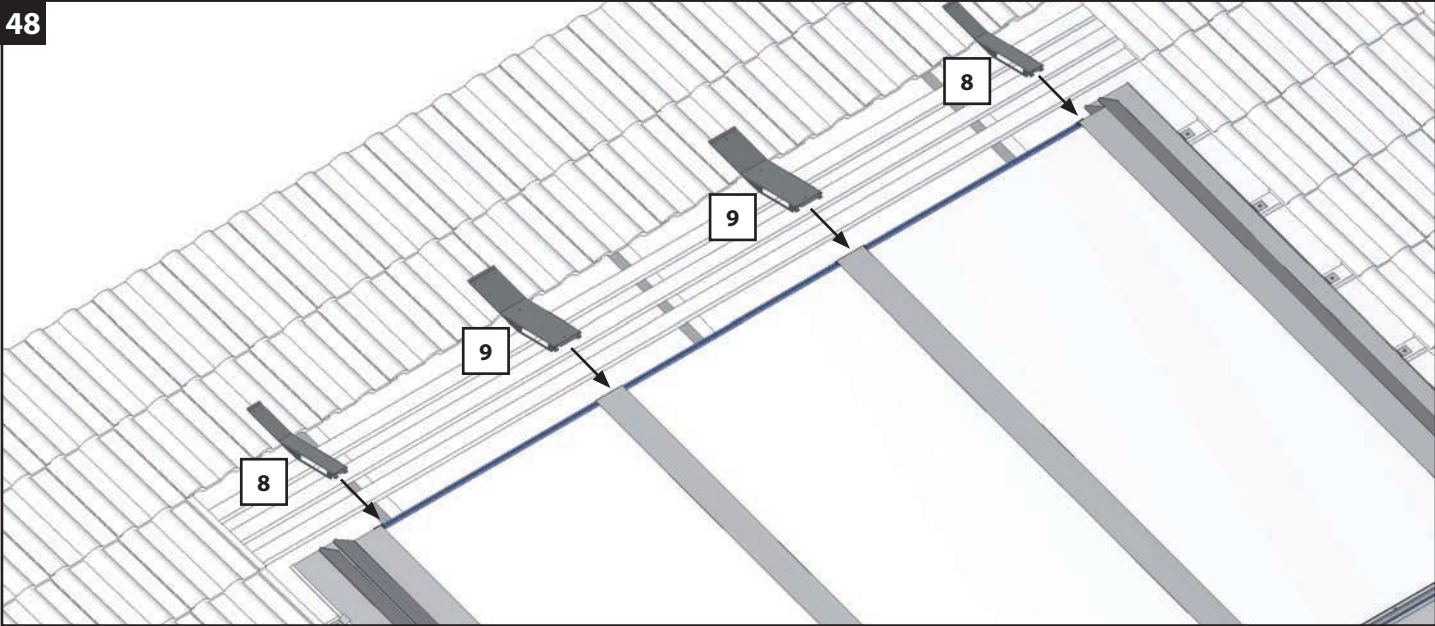
46



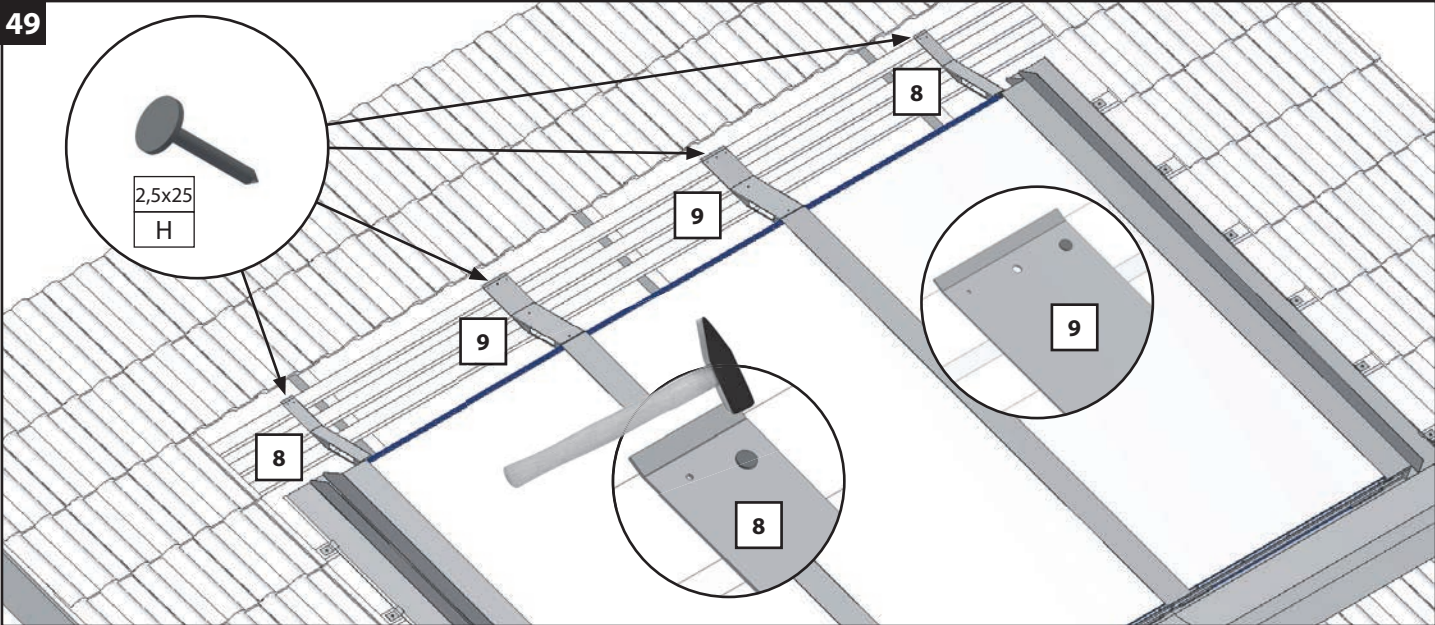
47



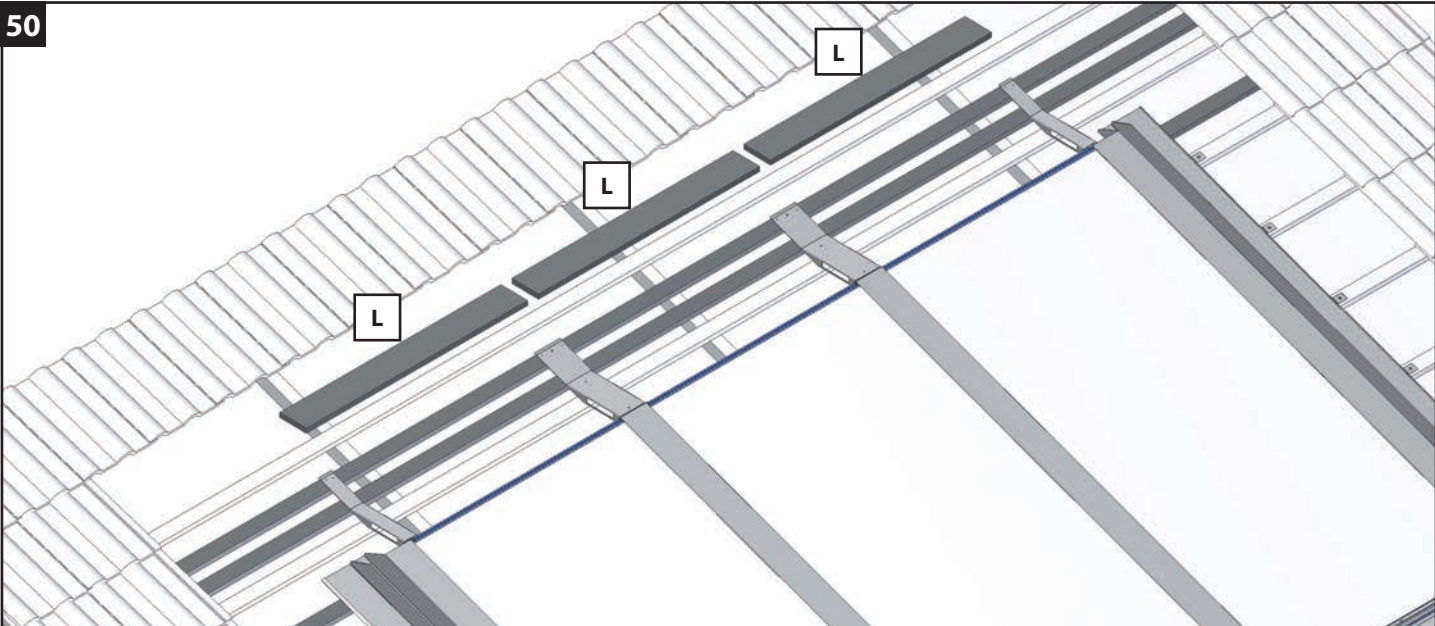
48



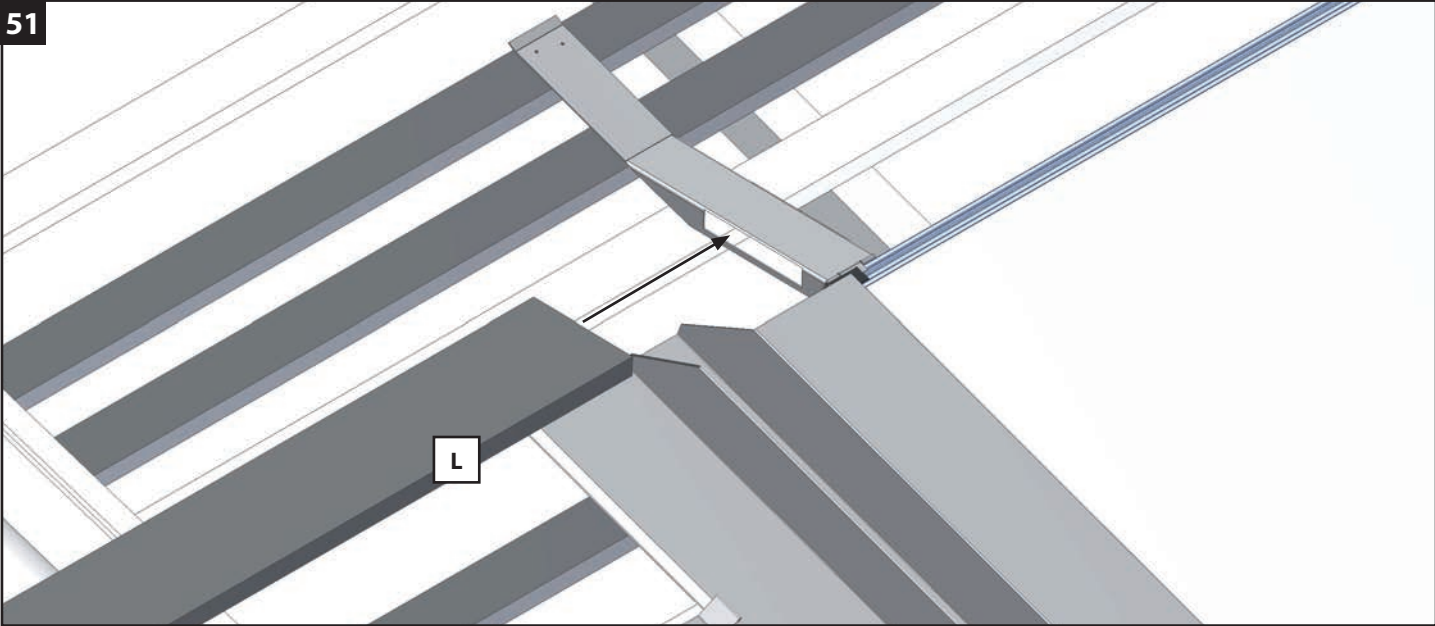
49



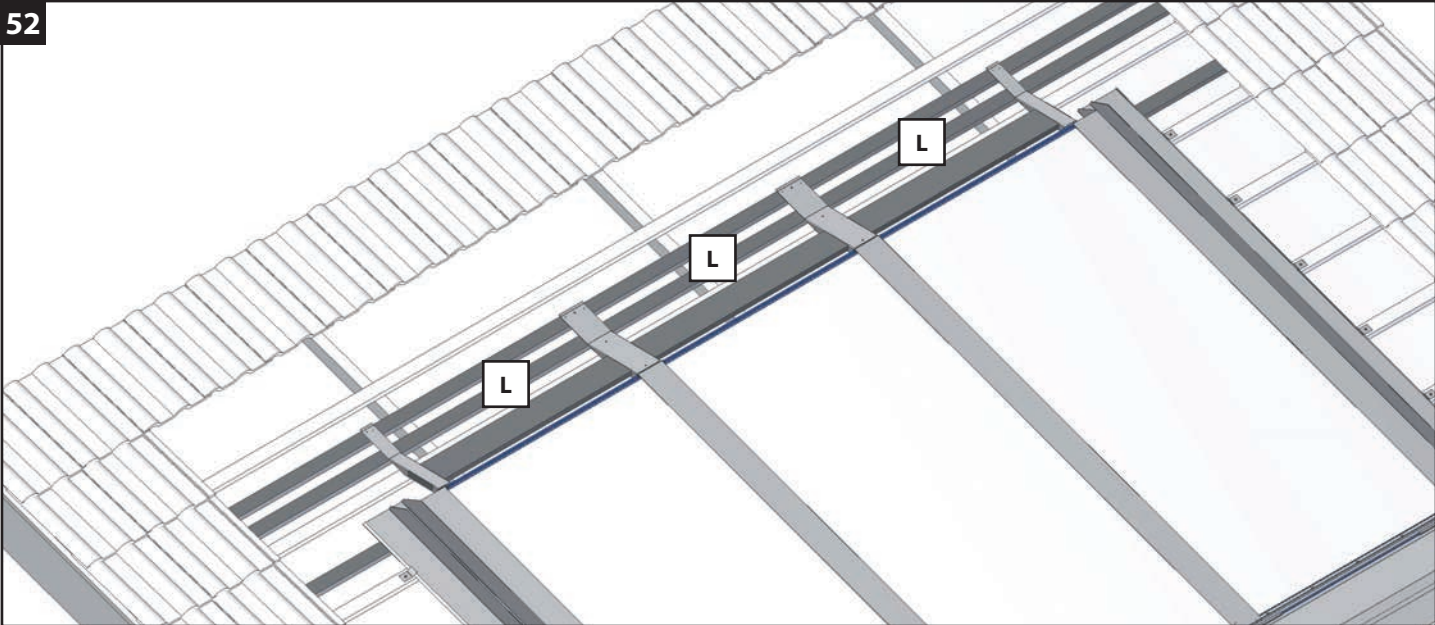
50



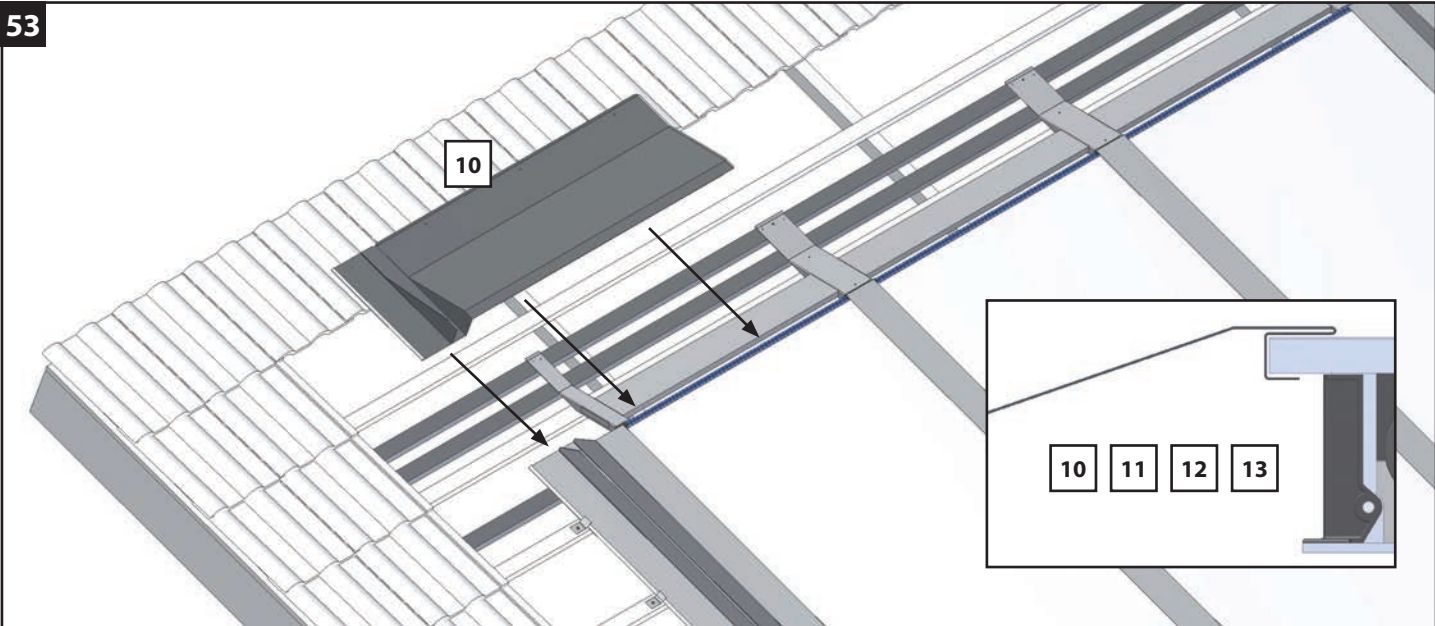
51



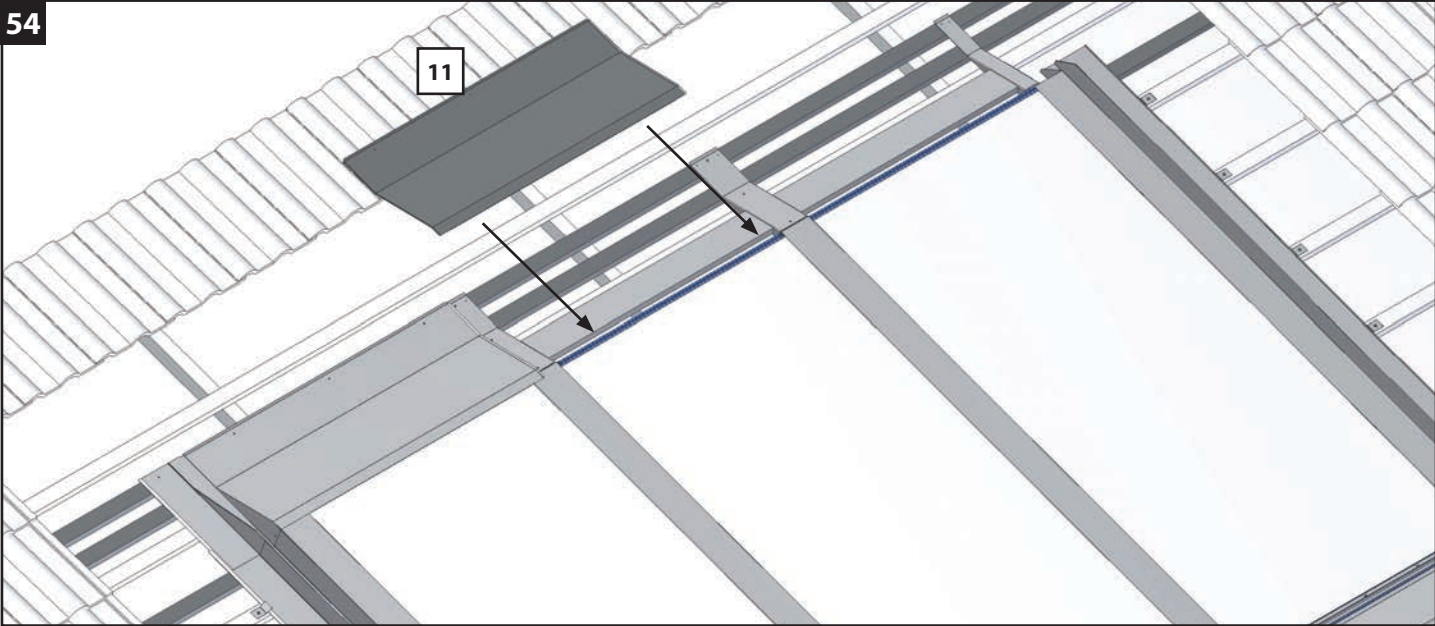
52



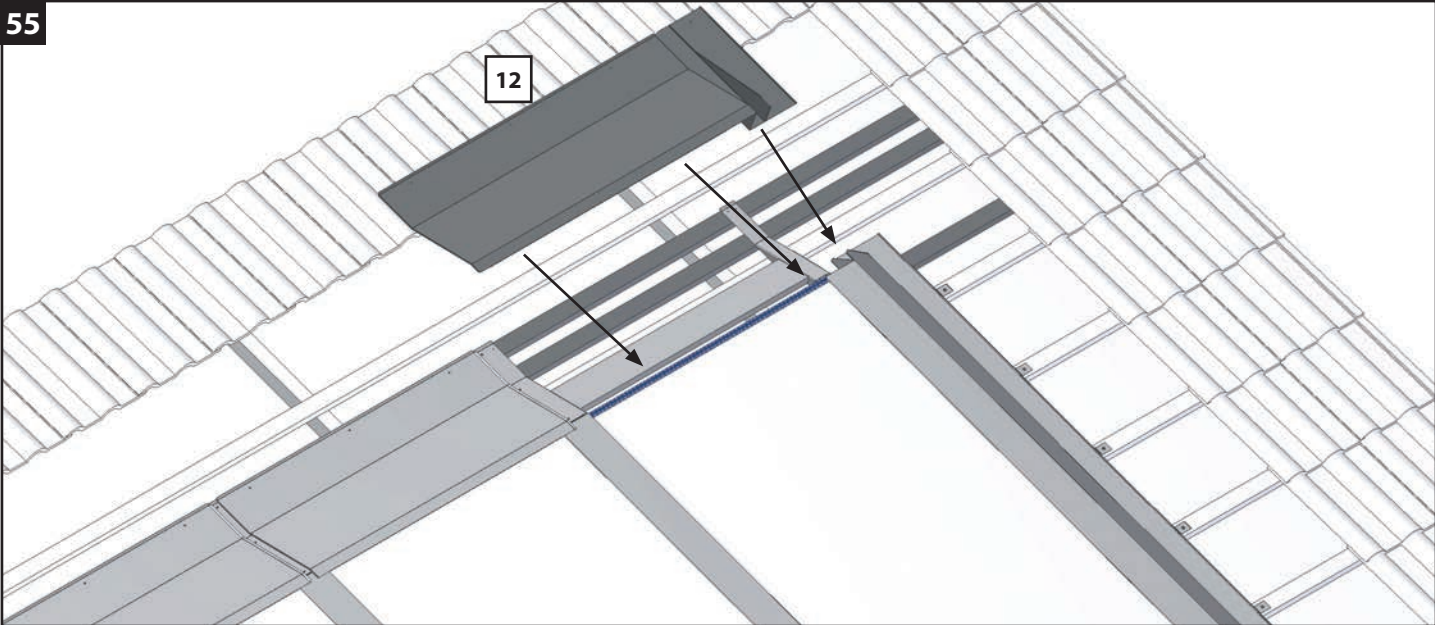
53



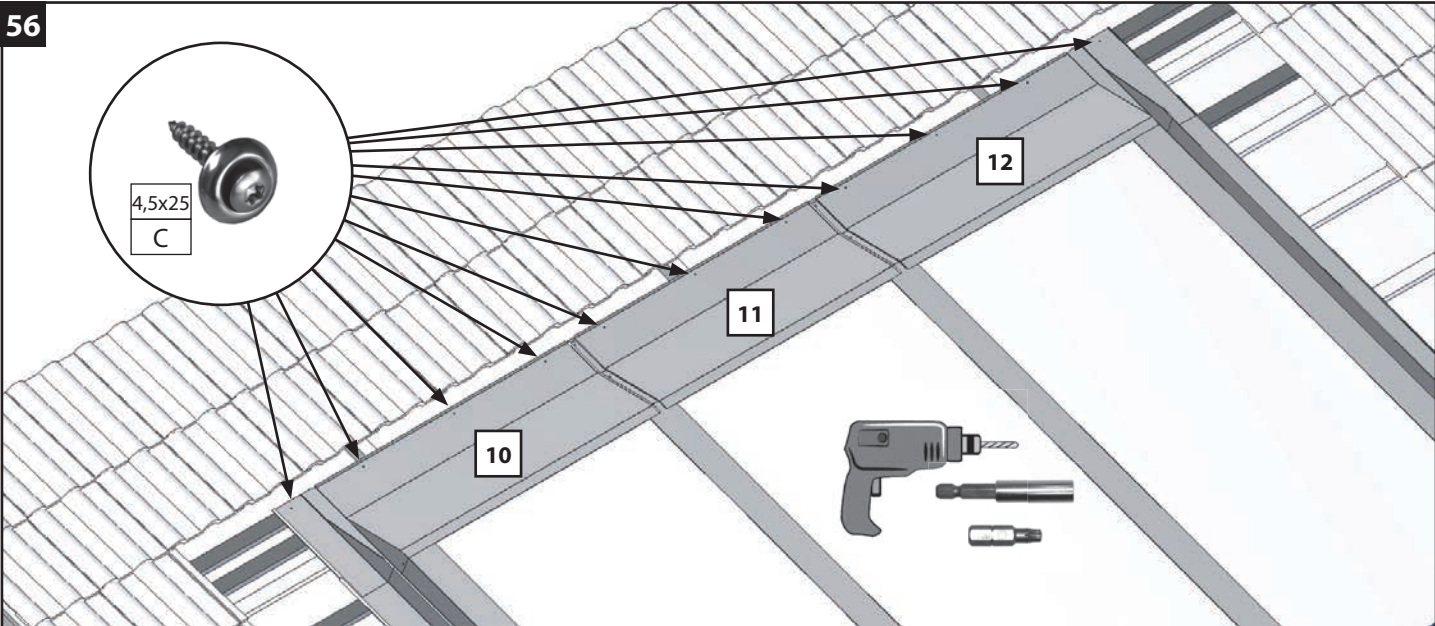
54



55

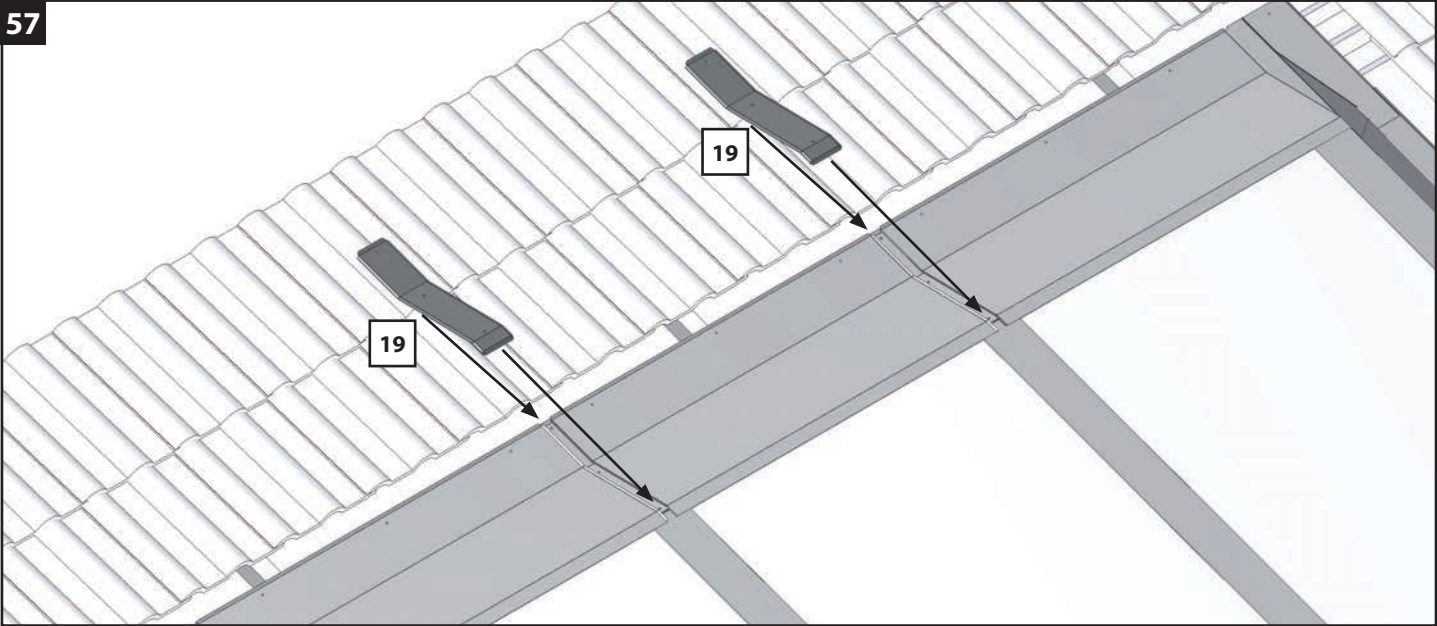


56

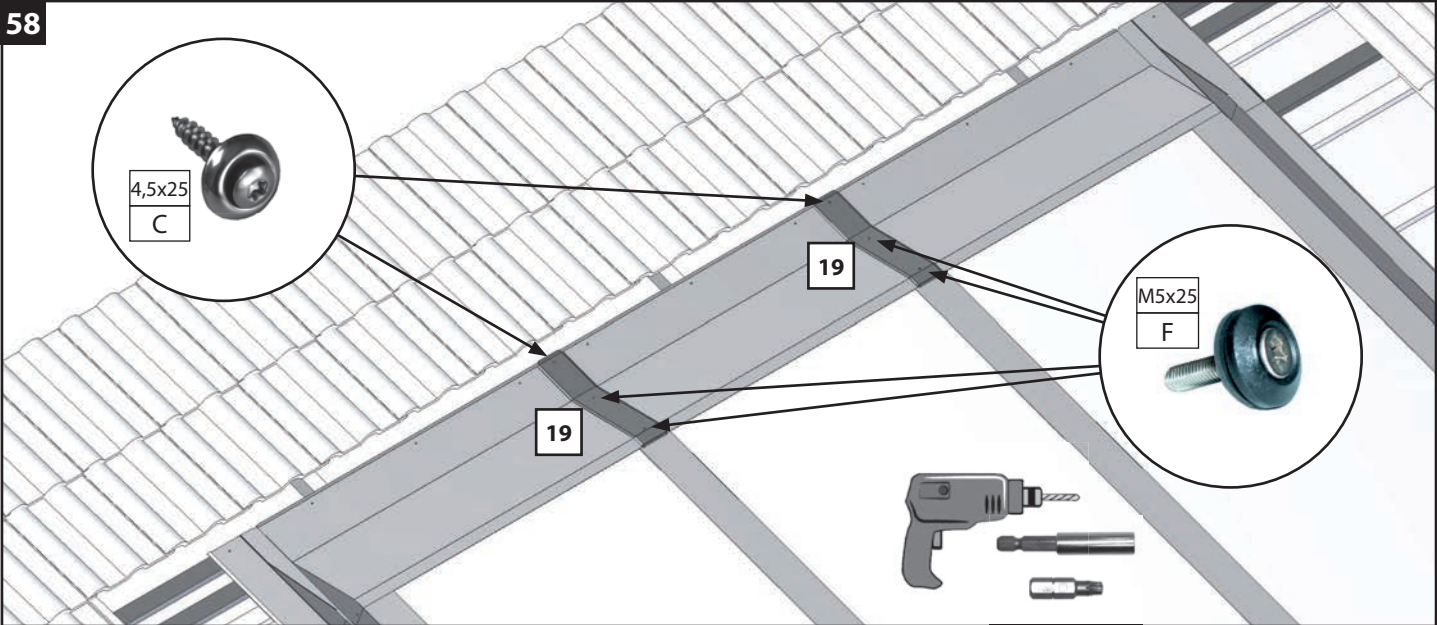


24

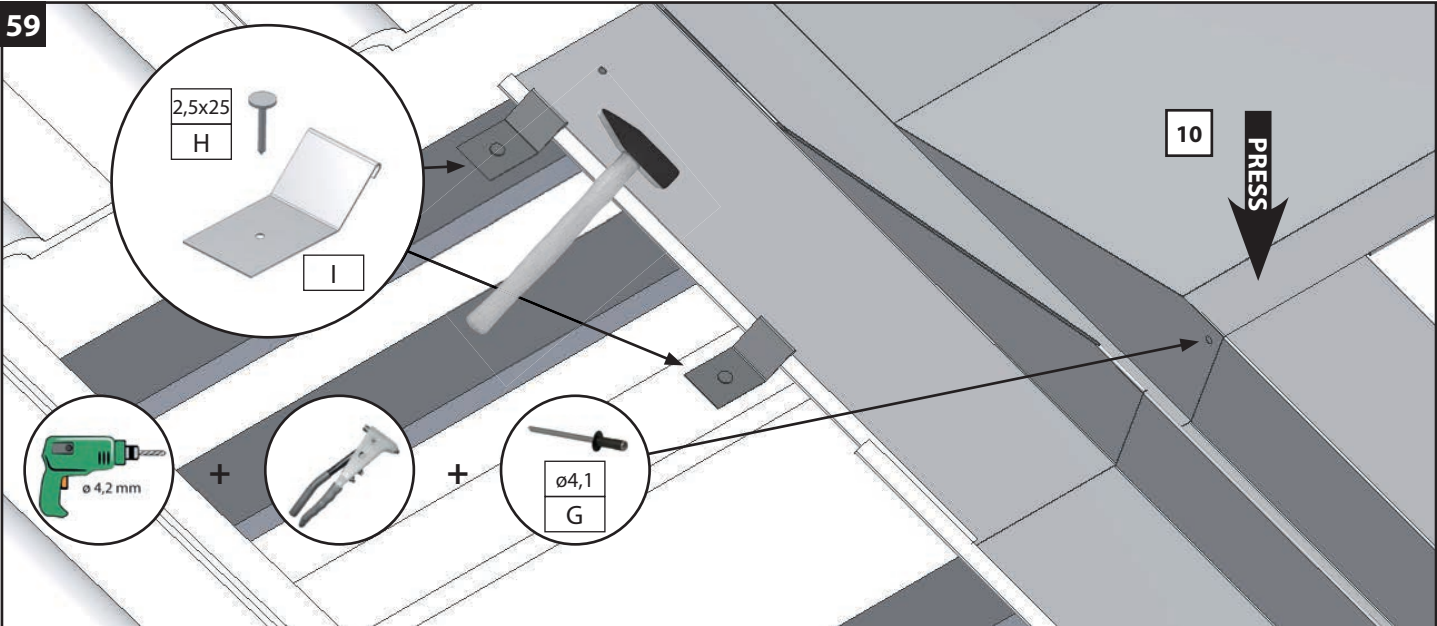
57

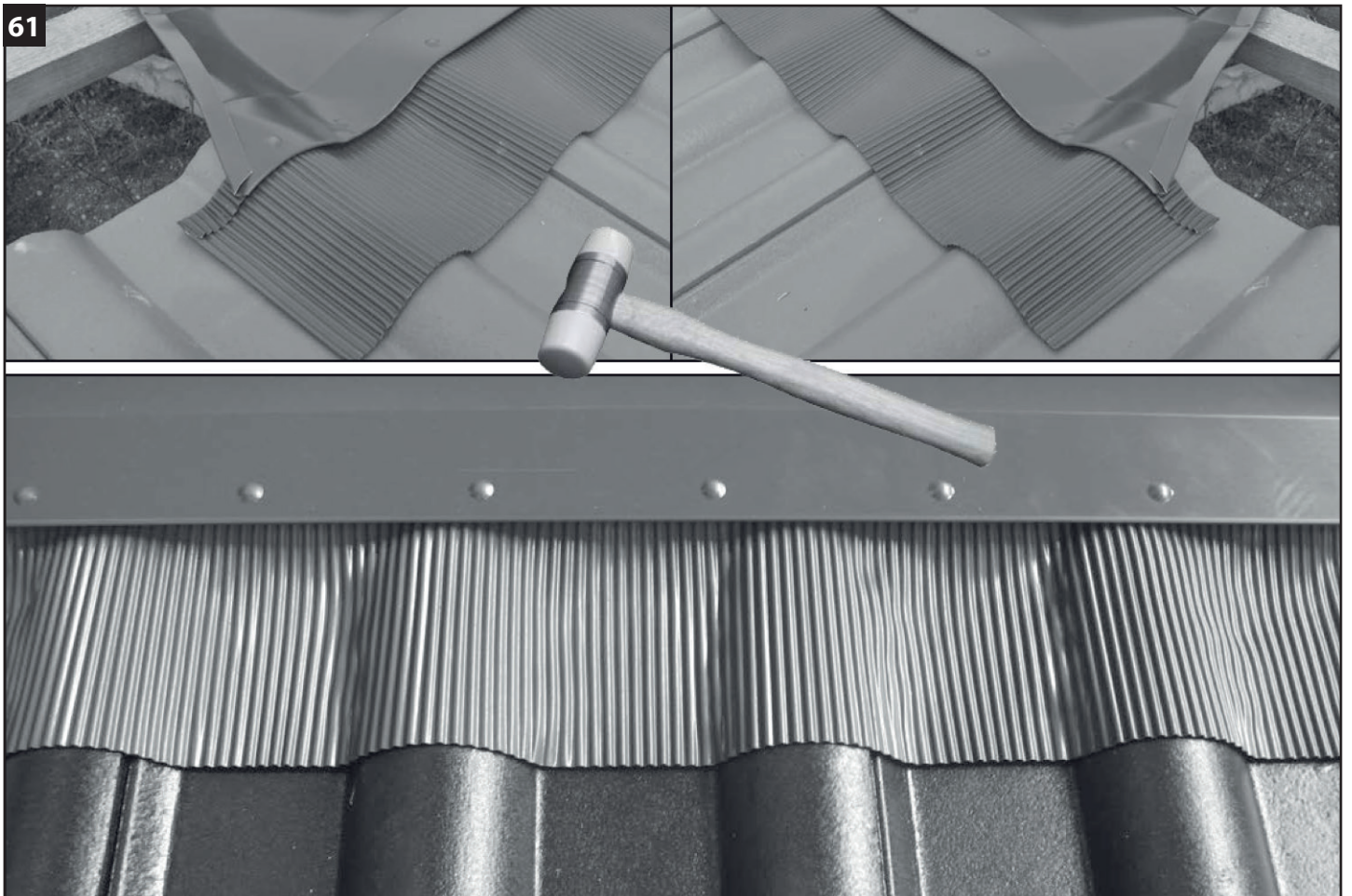
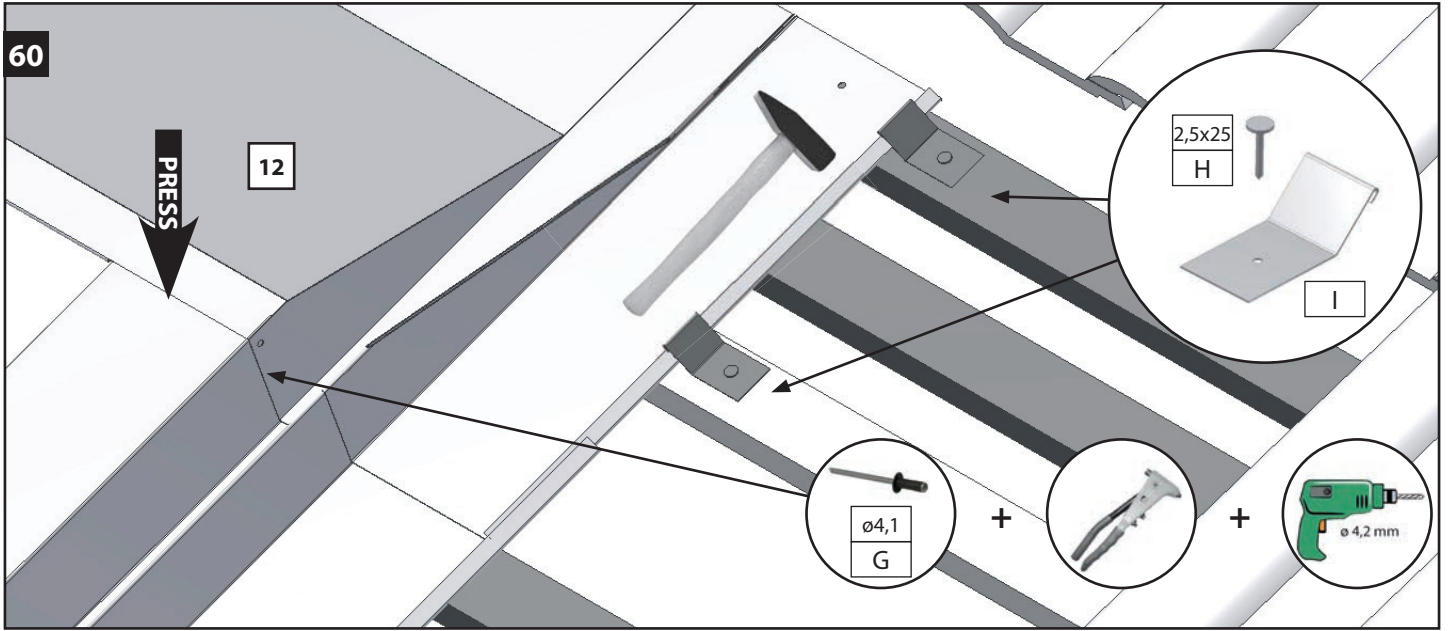


58

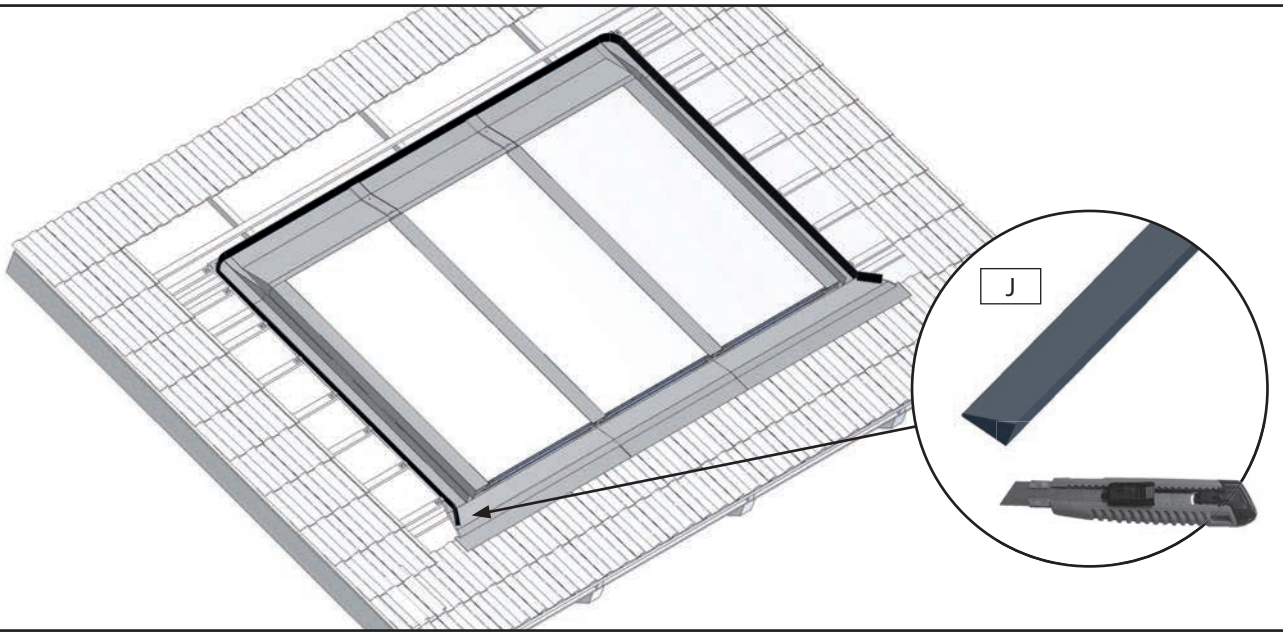


59





62



63



