



POMPA DI CALORE PREDISPOSTA PER SISTEMA IBRIDO

ARIANEXT M HYBRID LINK R32



Arianext Hybrid Link R32 è una pompa di calore per il riscaldamento e raffrescamento con gas ecologico R32, predisposta per la realizzazione di un sistema ibrido con una qualunque caldaia della serie ADVANCE. Completamente gestibile tramite smartphone grazie all'app ChaffoLink.



CLASSE DI EFFICIENZA ENERGETICA



> RISPARMIO ENERGETICO

- Possibilità di gestione secondo criteri di massima ecologia o massimo risparmio economico
- Fabbisogno energetico coperto prioritariamente dalla pompa di calore con rendimenti energetici oltre il 300%
- Funzione fotovoltaico

> ALTA EFFICIENZA

- Pompa di calore ad altissima efficienza anche in climi rigidi
- Possibilità di funzionamento in contemporanea dei due generatori

> CONNETTIVITÀ SMART

- Connettività ChaffoLink di serie.
- Gestore di sistema Expert HD e sonda esterna di serie
- Compatibile con Amazon Alexa e Google Assistant

> SEMPLICITÀ INSTALLATIVA

- Modulo compatto installabile sotto caldaia
- Circuito frigorifero ermeticamente sigillato nell'unità esterna: non è necessario il patentino F-gas
- Installabile con una qualunque caldaia della serie ADVANCE.

DATI TECNICI

MODELLO		35	50	80 - 80T	120 - 120T	150 - 150T
PERFORMANCE POMPA DI CALORE*						
Potenza nominale in riscaldamento (Ta +7°C; Tw 35°C)	kW	3,5	5,0	8,0	12,0	15,0
COP nom (Ta +7°C; Tw 35°C)		5,1	5,0	4,8	4,9	4,7
Potenza utile a pieno regime (Pn**) (Ta +7°C; Tw 35°C)	kW	5,9	6,7	8,7	12,0	15,0
COP a Pn** (Ta +7°C; Tw 35°C)		4,6	4,5	4,6	4,9	4,7
Potenza nominale in raffreddamento (Ta +35°C; Tw 18°C)	kW	4,1	4,6	7,0	10,7	12,5
EER nom (Ta +35°C; Tw 18°C)		5,3	4,6	4,7	5,1	4,7


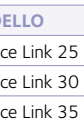

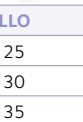

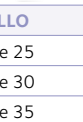

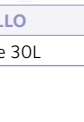
*Dati secondo UNI EN 14511

**Dati richiesti per domanda di accesso agli incentivi fiscali (Ecobonus 65%, Superbonus 110%, Conto Termico)


MODELLI DISPONIBILI

	35	50	80	80T	120	120T	150	150T
Codice ARIANEXT M HYBRID LINK R32	3314155	3314156	3314157	3314158	3314159	3314160	3314161	3314162
Codice MODULO IBRIDO R32	3301802	3301802	3301802	3301802	3301802	3301802	3301802	3301802
Codice unità esterna ARIANEXT R32	3630234	3630235	3630236	3630237	3630238	3630239	3630240	3630241
Classe energetica in riscaldamento 35/55 °C	A+++ / A++						A+++ / A++	

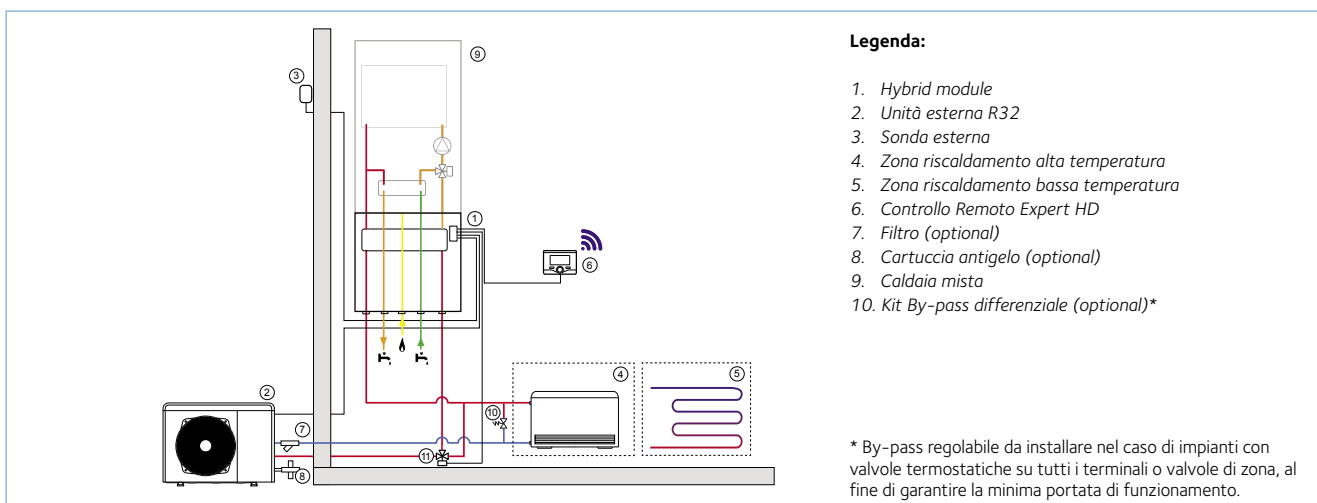
CALDAIE ABBINABILI RISCALDAMENTO E ACQUA SANITARIA

URBIA ADVANCE LINK		MIRA ADVANCE		PIGMA ADVANCE		PIGMA ADVANCE 30L	
							
MODELLO	CODICE	MODELLO	CODICE	MODELLO	CODICE	MODELLO	CODICE
Urbia Advance Link 25	3310609	Mira Advance 25	3310615	Pigma Advance 25	3310622	Pigma Advance 30L	3310625
Urbia Advance Link 30	3310610	Mira Advance 30	3310616	Pigma Advance 30	3310623		
Urbia Advance Link 35	3310611	Mira Advance 35	3310617	Pigma Advance 35	3310624		

CALDAIE ABBINABILI SOLO RISCALDAMENTO

MIRA ADVANCE SYSTEM	
	
MODELLO	CODICE
Mira Advance System 12	3310618
Mira Advance System 25	3310619
Mira Advance System 35	3310620

SCHEMA DI IMPIANTO



ACCESSORI RACCOMANDATI

DESCRIZIONE	CODICE
Kit valvole e filtro	3083059
Kit exogel	3318771
Connessioni idrauliche hybrid	3319225
Vaschetta raccoglicondensa	3024383
Carter copriraccordi 12-24 kW	3319198
Carter copriraccordi 30-35 kW	3319199

ACCESSORI TERMOREGOLAZIONE

DESCRIZIONE	CODICE
Zone control (termostato ambiente)	3319117
Zone control rf (termostato ambiente senza fili)	3319119
Ricevitore bus (per multizona radio)	3319120

ACCESSORI SANITARIO

DESCRIZIONE	CODICE
Gruppo di sicurezza idraulico 3/4"	877085
Sifone 1"	877086
Kit sonda universal	3318962
Valvola a 3 vie per ACS o cooling	3078156

ACCESSORI MODULO IBRIDO

DESCRIZIONE	CODICE
Connessioni idrauliche hybrid	3319225
Controtelaio modulo ibrido	3319228
Carter copriraccordi 12-24 kW	3319198
Carter copriraccordi 30-35 kW	3319199

ACCESSORI UNITÀ ESTERNA

DESCRIZIONE	CODICE
Tubi flessibili 1m - m	3078151
Tubi flessibili 3m - m	3078152
Tubi flessibili 10m - m	3078153
Kit valvole e filtro	3083059
Kit exogel	3318771
Staffe per montaggio a parete	3078101
Antivibranti per montaggio a parete	3078102
Piedini antivibranti a terra	3078097
Resistenze antigelo unità ext	3319087
Vaschetta raccoglicondensa	3024383

ACCESSORI IMPIANTO & COOLING

DESCRIZIONE	CODICE
Kit by-pass differenziale regolabile	3319002
CKZ 30 HH (vaso espansione escluso)	3060531
CKZ 50 HH (vaso espansione escluso)	3060532
Puffer 2/4 attacchi CKZ 25 H	3060712
Puffer 2/4 attacchi CKZ 50 H	3060713
Puffer 2/4 attacchi CKZ 80 H	3060863
Puffer 2/4 attacchi CKZ 100 H	3060864
Puffer 2/4 attacchi CKZ 200 H	3060865
MGM 2 zone caldo/freddo	3319114
Umidostato di sicurezza	3318925
Valvola a 3 vie per ACS o cooling	3078156
Zone manager caldo freddo	3319079
Kit 2 zone (contiene valvola miscelatrice, 2 pompe di zona, zone manager, 2 sonde ed isolanti)	3319096



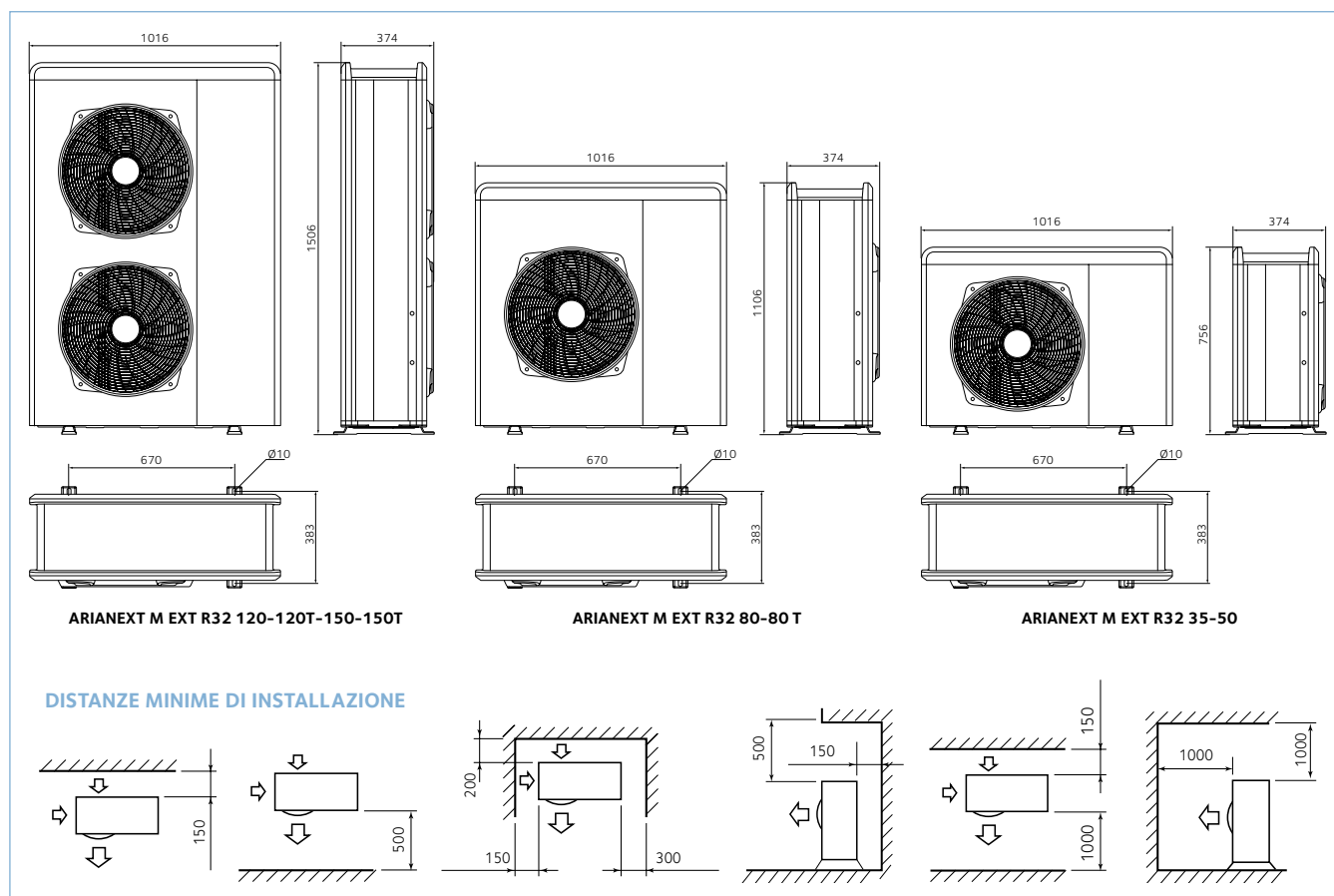
UNITÀ ESTERNA

ARIANEXT M EXT R32

L'unità esterna Arianext M Ext R32 è dotata di motore brushless per la massima silenziosità di lavoro e di compressore twin rotary che assicura un funzionamento silenzioso ed efficiente anche ai carichi parziali ed in climi rigidi. Controllo Inverter per adattare in ogni istante la potenza erogata a quella richiesta dall'impianto, minimizzando i cicli on/off e collegamenti acqua da 1".



DIMENSIONI



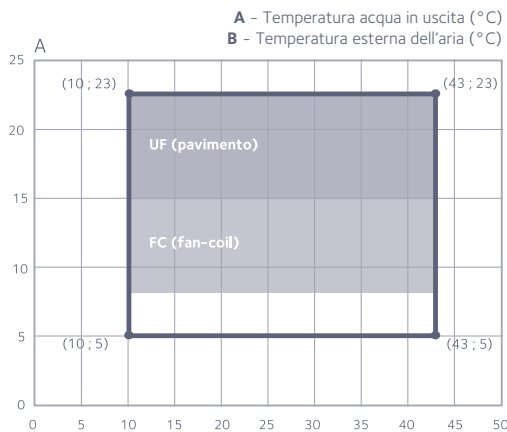
NOTA: Vendibile esclusivamente all'interno di uno dei pacchetti ARIANEXT M LINK R32

CARATTERISTICHE TECNICHE

ARIANEXT		35 M EXT	50 M EXT	80 M EXT	80 M-T EXT	120 M EXT	120 M-T EXT	150 M EXT	150 M-T EXT
RISCALDAMENTO (performance in pompa di calore)									
T mandata min/max	°C	20/60							
T aria min/max	°C	-20/35							
T aria +7°C, T acqua 35/30°C									
Potenza termica	kW	1,68/3,50/6,35	1,68/5,00/7,57	2,74/8,00/11,74	2,74/8,00/11,74	4,08/12,00/14,37	4,08/12,00/14,37	4,08/15,00/17,65	4,08/15,00/17,65
Potenza assorbita nom	kW	0,69	1,00	1,67	1,67	2,45	2,45	3,19	3,19
COP nom		5,10	5,00	4,80	4,80	4,90	4,90	4,70	4,70
T aria -7°C, T acqua 35/30°C									
Potenza termica	kW	1,04/3,51/4,52	1,04/5,00/5,20	1,79/7,41/8,45	1,79/7,41/8,45	2,99/9,51/11,47	2,99/9,51/11,47	2,99/11,00/13,79	2,99/11,00/13,79
Potenza assorbita nom	kW	1,13	1,72	2,47	2,47	2,97	2,97	3,55	3,55
COP nom		3,1	2,90	3,00	3,00	3,20	3,20	3,10	3,10
T aria +7°C, T acqua 45/40°C									
Potenza termica	kW	1,60/3,00/6,04	1,60/4,05/7,19	2,61/6,00/11,50	2,61/6,00/11,50	4,02/8,20/13,65	4,02/8,20/13,65	3,88/9,90/16,77	3,88/9,90/16,77
Potenza assorbita nom	kW	0,8	1,11	1,62	1,62	2,00	2,00	2,48	2,48
COP nom		3,74	3,65	3,70	3,70	4,10	4,10	4,00	4,00
RAFFRESCAMENTO (performance in pompa di calore)									
T mandata min/max	°C	5/23							
T aria min/max	°C	10/43							
T aria 35°C, T acqua 7/12°C									
Potenza termica	kW	1,65/3,50/3,81	1,67/5,00/5,40	2,65/7,00/8,50	2,65/7,00/8,50	3,70/9,05/10,30	3,70/9,05/10,30	3,70/11,00/11,88	3,70/11,00/11,88
Potenza assorbita nom	kW	1,03	1,75	2,26	2,26	2,87	2,87	3,75	3,75
EER nom		3,40	2,85	3,10	3,10	3,15	3,15	2,93	2,93
T aria 35°C, T acqua 18/23°C									
Potenza termica	kW	2,39/4,08/6,59	2,38/4,63/8,56	3,45/7,00/12,65	3,45/7,00/12,65	4,78/10,74/13,30	4,78/10,74/13,30	4,78/12,50/17,20	4,78/12,50/17,20
Potenza assorbita nom	kW	0,77	1,02	1,49	1,49	2,11	2,11	2,66	2,66
EER nom		5,29	4,56	4,70	4,70	5,08	5,08	4,70	4,70
DATI ErP (clima medio, bassa temperatura di mandata)									
Potenza sonora unità esterna	dB(A)	53	55	57	57	58	58	58	58
Energia assorbita annua	kWh/anno	2790	3360	4405	4405	5335	5335	6217	6217
Rendimento stagionale	%	134	136	140	140	143	143	151	151
UNITÀ ESTERNA ARIANEXT									
Peso	kg	66	66	91	104	124	131	124	131
Tipo refrigerante		R32							
Carica refrigerante	g	1000	1000	1400	1400	2100	2100	2100	2100
GWP		675							
CO ₂ equivalenti	t	0,68	0,68	0,95	0,95	1,42	1,42	1,42	1,42
Connessione tubi ingresso - uscita	Pollici	1" M							
Tensione/fasi/frequenza	v/ph/Hz	230-1-50	230-1-50	230-1-50	400-3-50	230-1-50	400-3-50	230-1-50	400-3-50
Potenza massima assorbita	kW	2,54	3,06	4,53	4,98	5,15	5,00	6,18	6,18
Tipo compressore		DC TWIN-ROTARY							
Grado di protezione elettrica		IP24							
Minimo contenuto d'acqua nel primario dell'impianto		17,50	25,00	40,00	40,00	60,00	60,00	75,00	75,00
Codice		3630234	3630235	3630236	3630237	3630238	3630239	3630240	3630241

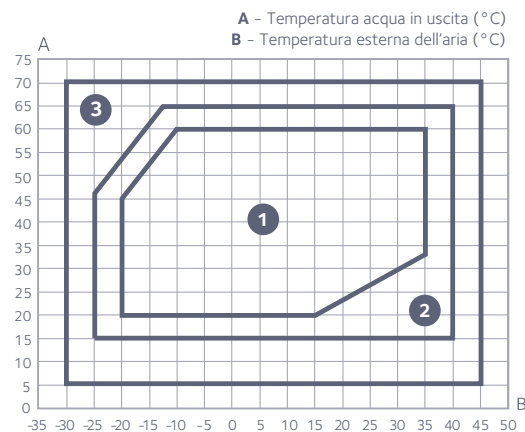
Dati tecnici secondo norma EN 14511

Limiti di funzionamento in raffreddamento*



*Possibilità di compensazione relativa alla temperatura di mandata fino a -10°C rispetto alle aree grigie del grafico, con limite inferiore assoluto di 5°C.

Limiti di funzionamento in riscaldamento



- 1 Funzionamento senza restrizioni
- 2 Funzionamento unità esterna con possibili riduzioni di capacità
- 3 Funzionamento con resistenza elettrica di back-up necessaria



UNITÀ INTERNA

HYBRID MODULE LINK R32

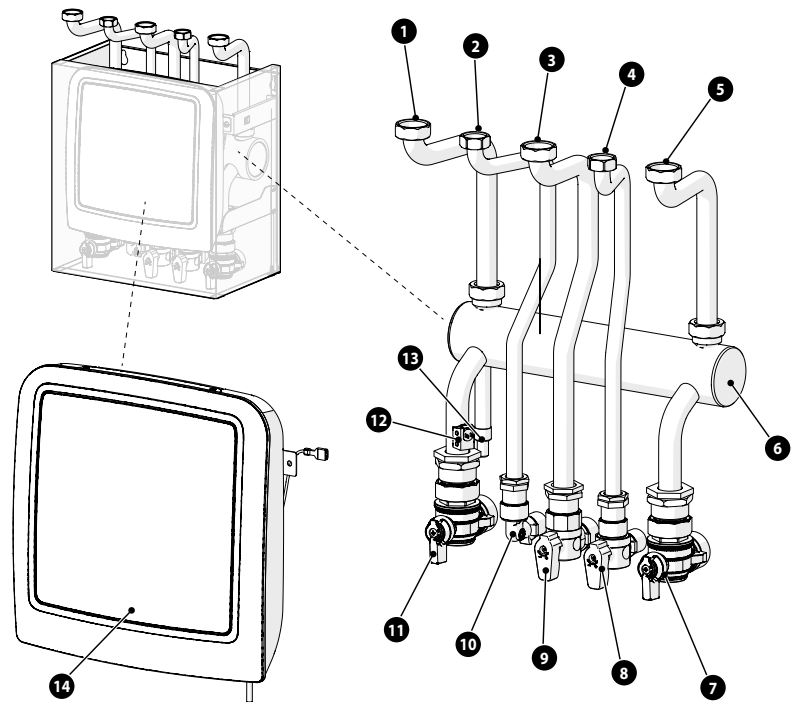
Scheda elettronica di controllo Energy Manager 2.0 integrata.
Ingresso segnale per accoppiamento con fotovoltaico (PV).
Design Made in Italy ottimizzato e poco invasivo. Tecnologia
EBUS² per mettere in comunicazione tutti i componenti del
sistema ibrido. Installazione sotto caldaia Chaffoteaux.



MODULI IBRIDI

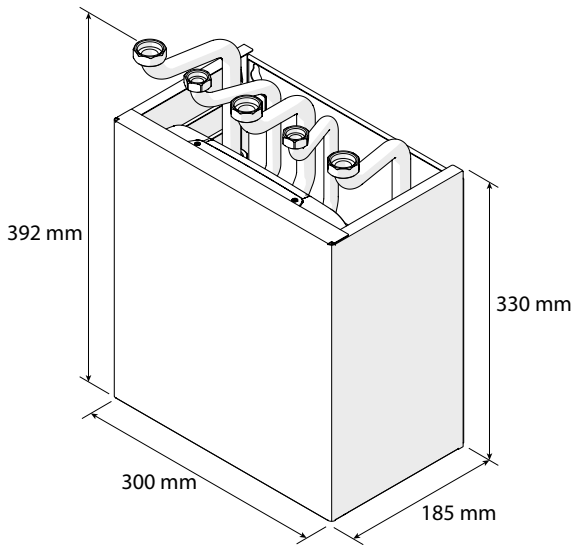
- 1 Tubo mandata dalla caldaia
- 2 Tubo acqua calda sanitaria (*)
- 3 Tubo gas
- 4 Tubo acqua fredda sanitaria (*)
- 5 Tubo ritorno alla caldaia
- 6 Collettore
- 7 Rubinetto mandata dall'unità esterna
- 8 Rubinetto rete idrica
- 9 Rubinetto gas
- 10 Raccordo acqua calda sanitaria
- 11 Rubinetto mandata impianto di riscaldamento
- 12 Sonda di temperatura ad immersione (mandata)
- 13 Rubinetto di scarico
- 14 Hybrid Manager

(*) Nel caso di impianto con caldaia
Combi - Hybrid



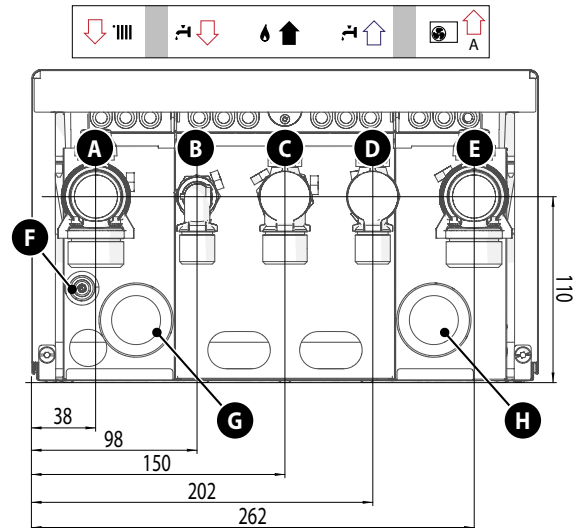
DIMENSIONI E ATTACCHI

DIMENSIONI E PESI



Peso 7 kg

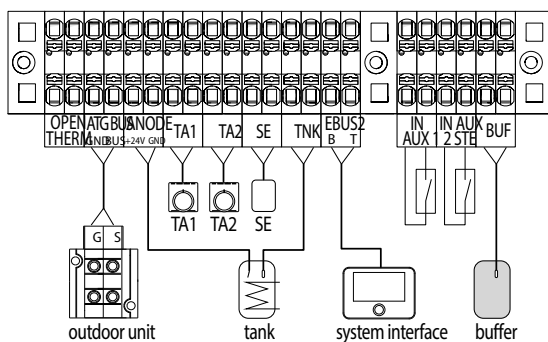
ATTACCHI IDRAULICI E GAS



- A Mandata riscaldamento Ø G 1" M
- B Mandata acqua calda sanitaria Ø G ½" M
- C Ingresso gas Ø G ¾" M
- D Ingresso acqua fredda Ø G ½" M
- E Mandata dall'unità esterna Ø G 1" M
- F Rubinetto di scarico collettore
- G Passacavo connessioni bassa tensione
- H Passacavo connessioni alta tensione

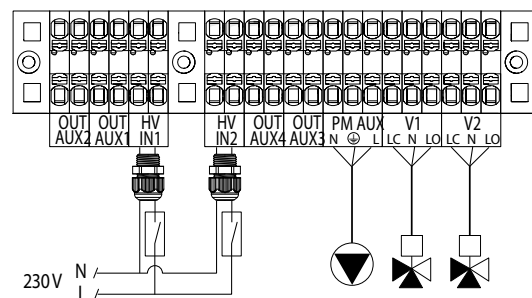
DETTAGLIO SCHEDA

MORSETTIERA SEGNALE



ANODE - Connessione all'anodo di protezione del serbatoio.
 TA1 - Connessione termostato d'ambiente a contatto, zona 1.
 TA2 - Connessione termostato d'ambiente a contatto, zona 2.
 SE - Connessione sonda di temperatura esterna.
 TNK - Connessione della sonda bollitore.
 EBUS 2 - Collegamento BUS per l'interfaccia di sistema.
 IN-AUX 1 - Collegamento ingresso ausiliario 1 (contatto libero).
 Selezionare la modalità di funzionamento tramite il parametro 1.1.3.
 IN-AUX 2 STE - Collegamento ingresso ausiliario 2 (contatto libero).
 Collegamento termostato di sicurezza alla scheda EM. Selezionare la modalità di funzionamento tramite il parametro 1.1.4. Di default è impostato a termostato di sicurezza a pavimento ed è ponticellato.
 BUF - Connessione al sensore Buffer.
 OPEN THERM - Connessione a termostato Open - Therm
 ATGBUS - Collegamento tra unità interna e esterna

MORSETTIERA 230V



OUT-AUX 1/2/3/4 - Uscita ausiliaria, contatto a potenziale libero.
 Selezionare la modalità operativa tramite i parametri 1.2.0/1.2.1/1.2.2/1.3.3.
 HV IN 1 - Ingresso a 230V. Selezionare la modalità operativa tramite il parametro 1.1.0.
 HV IN 2 - Ingresso a 230V. Selezionare la modalità operativa tramite il parametro 1.1.1.
 PM AUX - Connessione pompa ausiliaria.
 V1 - Connessione valvola deviatrice per il circuito sanitario.
 V2 - Connessione valvola deviatrice per il circuito dedicato al raffreddamento.